

## Fiyat Listesi

2024/1



ESTNA

ESTNA

ESTNA

ESTNA

ESTNA





#### **HAKKIMIZDA**

47 yılı aşan üretim, AR-GE, satış ve satış sonrası hizmetler tecrübemiz ile pompa ve hidrofor sistemleri üretiliyor, gelişmiş pompa özelliklerini, yenilikçi teknoloji ile birleştirilerek, kaliteli, güvenilir, enerji tasarrufu yüksek, çevreye duyarlı ve düşük işletme maliyetli ürünlerimizi sektöre ve son kullanıcılara sunuyoruz.

#### **ÇALIŞANA YATIRIM**

Çalışanlarımızın bilgi ve uzmanlığı en önemli varlıklarımızdandır. Bu bilinçle çalışanlarımıza yatırım yapıyor, bilgi birikimlerini düzenli eğitimlerle zenginleştiriyoruz.

#### **GENİŞ ÜRÜN GAMİ**

Ürün programımızda; Avrupa Birliği çevreye duyarlı tasarım "ecodesign - ErP 2009/125/EC" direktifine uygun ıslak, kuru rotorlu sirkülasyon pompaları, yatay tek kademeli uçtan emişli santrifüj pompalar, dikey çok kademeli santrifüj pompalar, çift emişli ayrılabilir gövdeli santrifüj pompalar, atık su drenaj pompaları, otomatik atık su toplama ve tahliye üniteleri, konut ve ticari binalar için hidrofor sistemleri, mobil yangın söndürme ve su baskını boşaltma pompaları, UL listeli & FM onaylı, TS EN12845, NFPA 20 standartlarına uygun yangın pompa sistemleri bulunmaktadır.

#### **GÜÇLÜ ELEKTRONİK ALT YAPI**

Tüm pompa ve hidrofor sistemlerimize ait koruma ve kontrol panolarının üretimini kendi bünyemizde yapıyor, sahip olduğumuz know-how ile son teknolojiye sahip, rekabetçi fiyat politikasına sahip çözümler üretiliyor.

#### **YAYGIN DAĞITIM KANALI**

Türkiye geneline yaygın bayi teşkilatımız, müşterilerimizin ihtiyacına en uygun çözümleri sunmak için çalışmaktadır.

#### **BÜYÜYEN İHRACAT**

3 kıtada 30'dan fazla ülkedeki partnerlerimiz ile gelişmiş pompa çözümlerimiz prestijli projelerde tercih ediliyor ve güvenle kullanılıyor.

#### **GÜVEN VEREN SATIŞ SONRASI HİZMETLER ANLAYIŞI**

Türkiye geneline yaygın 100'ü aşkın yetkili teknik servisimiz, memnuniyet odaklı satış sonrası hizmetler politikamız doğrultusunda ihtiyaç duyulan devreye alma, bakım ve yedek parça hizmetlerini vermektedir. Konusunda uzman servis teşkilatımız hızlı, kaliteli ve güven veren hizmet anlayışı ile daima yanınızda.

# İÇİNDEKİLER

Islak Rotorlu Frekans Kontrollü Sirkülasyon Pompaları	
ECP Serisi _____	07
ecocirc / ecocirc N / ecocirc +, XL/XL PLUS, PRO Serisi _____	14
In-Line Kuru Rotorlu Sirkülasyon Pompaları	
EILR & EILR-HF Serisi _____	24
Çift Emişli Ayrılabilir Gövdeli Santrifüj Pompalar	
ESC Serisi _____	34
Uçtan Emişli Pompalar	
EA Serisi _____	35
Yatay Monoblok Tek Kademeli Pompalar	
EAR Serisi _____	41
Komple Paslanmaz Çelik, Dik Milli, Çok Kademeli Santrifüj Pompalar	
KI 5/8/12/16/20 Serisi _____	51
Dik Milli, Komple Paslanmaz Çelik, Santrifüj Pompalar	
EVS 32/45/64/90 Serisi _____	58
Foseptik ve Drenaj Pompaları	
EFP 22-26 D / DP / DT / DV Serisi _____	64
Fosdep 250 ve 500 LT Atık Su Tahliye Üniteleri _____	66
Parçalayıcı Bıçaklı Foseptik Pompaları	
EFP DP - 2P Serisi _____	67
EFP D - 2P Serisi _____	69
EFP D - 4P Serisi _____	71
Koruma & Kontrol Panoları	
Sabit Hızlı Hidrofor, Derin Kuyu ve Drenaj Pompa Uygulamaları Kontrol Panoları _____	76
Sabit Devirli, Tek Pompalı Hidroforlar	
1 KO Serisi _____	79
Sabit Devirli, İki Pompalı Hidroforlar	
2 KO Serisi _____	81
Sabit Devirli, Üç Pompalı Hidroforlar	
3 KO Serisi _____	83
Frekans Kontrollü, Tek Pompalı Hidroforlar	
1 HF KO Serisi _____	85
Frekans Kontrollü, İki Pompalı Hidroforlar	
2 HF KO Serisi _____	86

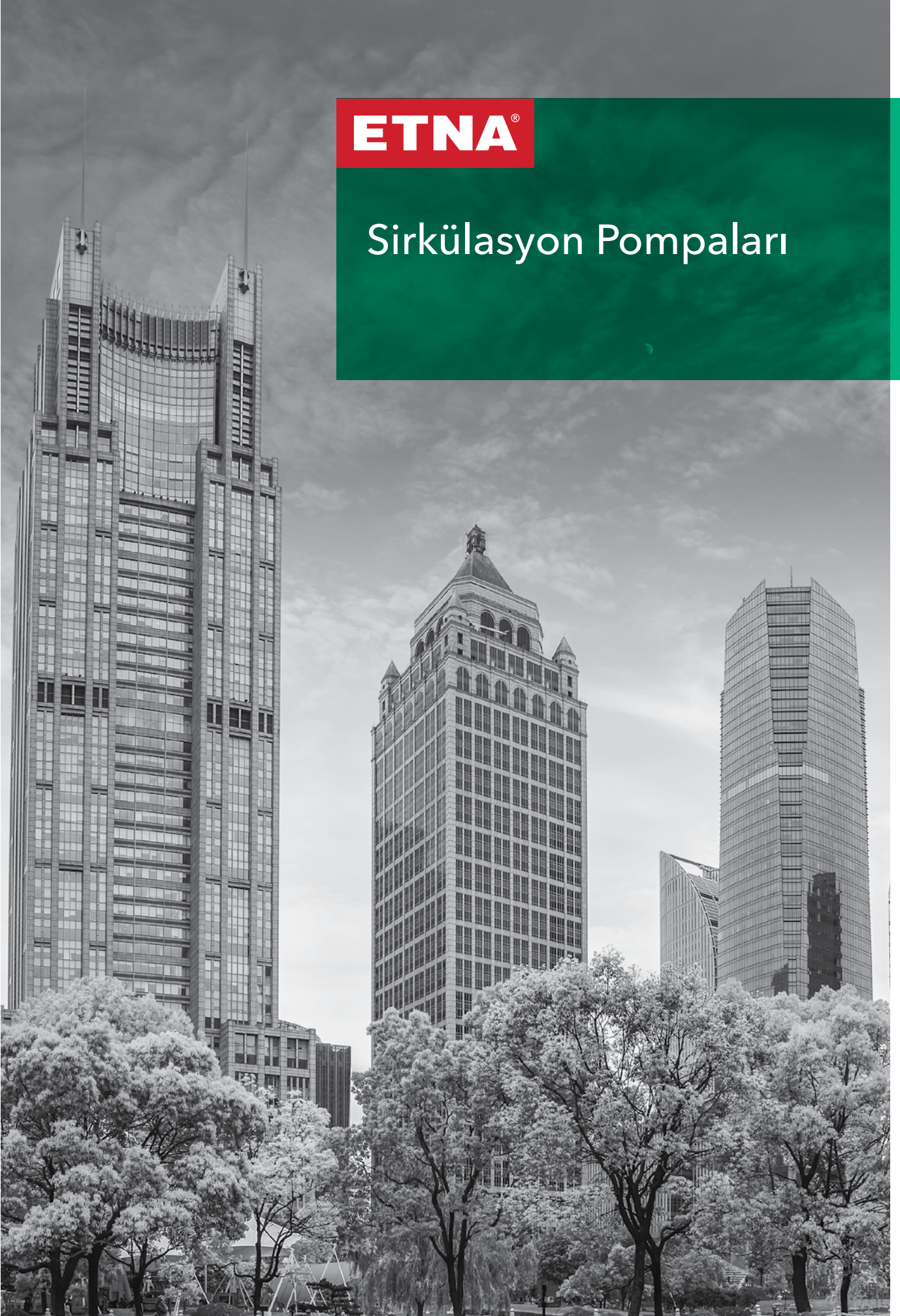
Ürünün başlığına tıklayarak ilgili sayfaya gidebilirsiniz.

Panodan Frekans Kontrollü, İki Pompalı Hidroforlar 2 PFK KO Serisi	87
Panodan Frekans Kontrollü, Üç Pompalı Hidroforlar 3 PFK KO Serisi	88
Komple Paslanmaz Çelik, Sabit Devirli, Tek Pompalı Hidroforlar 1 KO-ST Serisi	100
Komple Paslanmaz Çelik, Sabit Devirli, İki Pompalı Hidroforlar 2 KO-ST Serisi	102
Komple Paslanmaz Çelik, Sabit Devirli, Üç Pompalı Hidroforlar 3 KO-ST Serisi	104
Komple Paslanmaz Çelik, Frekans Kontrollü, Tek Pompalı Hidroforlar 1 HF KO-ST Serisi	106
Komple Paslanmaz Çelik, Frekans Kontrollü, İki Pompalı Hidroforlar 2 HF KO-ST Serisi	107
Komple Paslanmaz Çelik, Panodan Frekans Kontrollü, İki Pompalı Hidroforlar 2 PFK KO-ST Serisi	108
Komple Paslanmaz Çelik, Panodan Frekans Kontrollü, Üç Pompalı Hidroforlar 3 PFK KO-ST Serisi	109
Alarm Kitli Hidroforlar Y KO 10 Serisi	121
Y KO 15 Serisi	122
Y KO 25 Serisi	123
Y KO 35 Serisi	124
Y KO 45 Serisi	125
Dizel Motopomplu Hidroforlar YKO-10-730/D10	126
Yatay Pompalı Alarm Kitli Hidroforlar Y2 KO 10/15/25 Serisi	127
Taşınabilir Dizel Yangın Pompası YPO-D10	128
HIZIR Mobil Yangın Söndürme ve Su Baskını Boşaltma Pompası	129
UL Listeli ve FM Onaylı Yangın Pompa Sistemleri ETN UF Serisi	130
TS EN 12845 ve NFPA 20 Standardına Uygun Yangın Hidroforları	131
Aksesuarlar Basınç Şalterleri / Toplu Tip Çek Valfler / Armut Tip Flatörler / Dip Klapeler / Debimetreler / Hidrofor Tankları / Bağlantı Fleksleri	137
Teknik Bilgiler	143

Ürünün başlığına tıklayarak ilgili sayfaya gidebilirsiniz.

**ETNA®**

## Sirkülasyon Pompaları



# ISLAK ROTORLU FREKANS KONTROLLÜ SİRKÜLASYON POMPALARI (ECP SERİSİ)



**ECP 25-6-130**  
**ECP 25-6-180**

- ecodesign-ErP 2009/125/EC direktifine uygun frekans kontrollü sirkülasyon pompalarıdır.
- Isıtma sistemlerindeki sıcak suyun sirküle edilmesi için üretilmiştir.
- **Kolay kurulum ve işletmeye alma:** Fabrika ayarları ile pompa çoğunlukla ilave bir ayar işlemine gerek duymamaktadır.
- **Yüksek konfor:** Düşük tesisat işletme sesi
- **Düşük enerji tüketimi:** Geleneksel 3 hızlı sirkülatörlere göre daha düşük enerji tüketimi.



**ECP 32-12-180**



**ECP 32-12-180**  
**Paslanmaz**

Pompa Özellikleri	
<b>Pompa Gövdesi</b>	Döküm / Bronz / Paslanmaz
<b>Fan (Çark)</b>	Yüksek ısıya dayanımlı kompozit malzeme
<b>Mil</b>	Seramik
Teknik Özellikler	
<b>Rakorlar Arası Mesafe</b>	130 / 180 mm
<b>Elektrik Bağlantısı</b>	Soketli bağlantı
<b>Motor Teknolojisi</b>	Daimi manyetik, kompakt rotor teknolojisi
<b>EEl Değeri</b>	<= 0,23 (ecodesign-ErP 2009/125/EC direktifine uygun)
<b>Nominal Basınç</b>	PN16
<b>Tesisat Bağlantısı</b>	Dişli bağlantı / 1", 1 1/4"
<b>Elektrik Besleme</b>	220 V
<b>Frekans</b>	50 Hz
<b>Koruma Sınıfı</b>	IP 44
<b>İzolasyon Sınıfı</b>	F
<b>Otomasyon Bağlantısı</b>	ECP32-12-180 modelinde PWM
<b>Gürültü Seviyesi</b>	<= 45 dB(A)
<b>Sıvı Sıcaklığı</b>	2 - 110 °C temiz, agresif olmayan kimsayal olarak nötr su.

STOK KODU	MODEL	Qmax	Hmax	Uzunluk	Rekor Çapı	Boru Çapı	Muadil Model	Tavsiye Edilen Tüketici Fiyatı
		m³/h	mSS		mm	inch		
ETN 006 150	ECP 25-6-130	3.0	6.0	130	1 1/2"	1"	EVOSTA2 40-70/130 - DAB VA 35/130 - DAB VA 65/130 - DAB	165 EURO
ETN 006 151	ECP 25-6-180	3.5	6.0	180	1 1/2"	1"	YONOS PICO 25/1-6-WILO RS25/6-130-180 - WILO	165 EURO
ETN 006 153	ECP 25-6-180 Bronz	3.5	6.0	180	1 1/2"	1"	YONOS MAXO Z 25/0,5-7-WILO STAR Z 25/6 - WILO	235 EURO

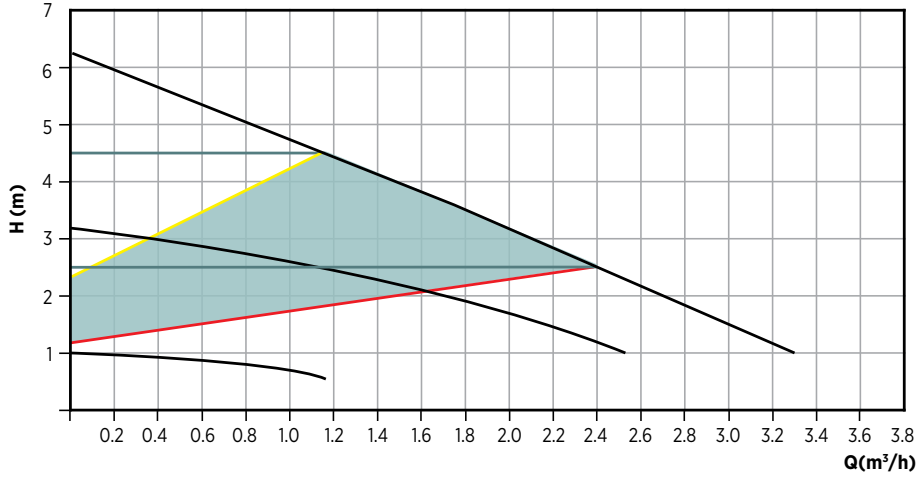
**Not:** 1 1/2" -1" rekor seti fiyata dahildir.

STOK KODU	MODEL	Qmax	Hmax	Uzunluk	Rekor Çapı	Boru Çapı	Muadil Model	Tavsiye Edilen Tüketici Fiyatı
		m³/h	mSS		mm	inch		
ETN006162	ECP 32-12-180	10.0	12	180	2"	1 1/4"	YONOS MAXO 32/0,5-10 - WILO EVOPLUS 110/180 XM - DAB	Fiyat Sorunuz Fiyat Sorunuz
ETN006163	ECP 32-12-180N Paslanmaz	10.0	12	180	2"	1 1/4"	EVOPLUS 110/180 XM SAN - DAB	Fiyat Sorunuz

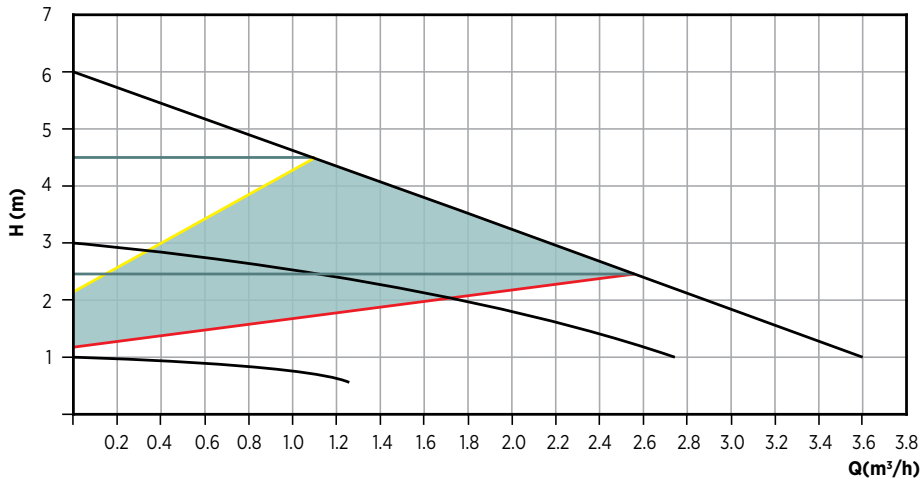
**Not:** 2" -1 1/4" rekor seti fiyata dahildir.

## ECP SERİSİ PERFORMANS EĞRİLERİ

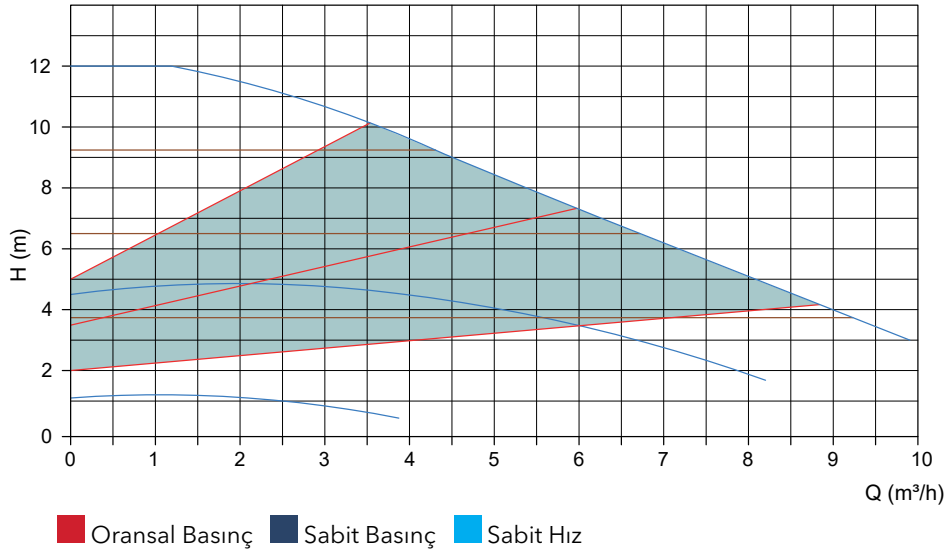
### ECP 25-6-130



### ECP 25-6-180 & ECP 25-6-180 Bronz



### ECP 32-12-180 / ECP 32-12-180N Paslanmaz





# FLANŞLI FREKANS KONTROLLÜ ISLAK ROTORLU SİRKÜLASYON POMPALARI ( ECP-F SERİSİ )



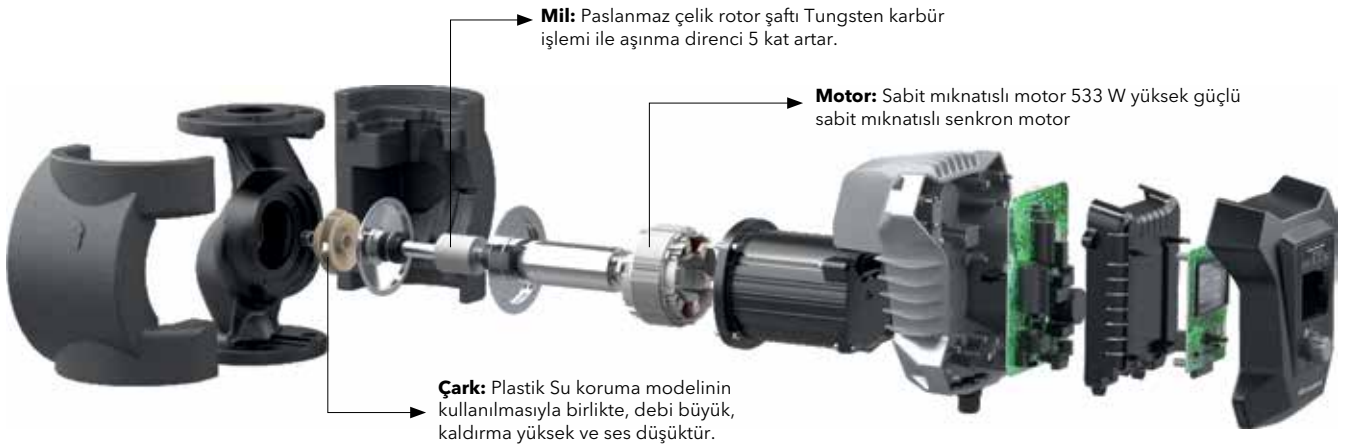
ECP-F serisi ıslak rotorlu, frekans kontrollü sirkülasyon pompaları; Avrupa Birliği çevreye duyarlı tasarım (ecodesign(ErP) 2009/125/EC) direktifine uygun olup, konfor ve enerji verimliliğini bir arada sunmaktadır.

Ürün üzerine entegre frekans kontrol sürücüsü aracılığıyla  $\Delta P-V$  (fark basınç değişken) ve  $\Delta P-C$  (fark basınç sabit) çalışma modları ile sistem talebine uygun debi&basınç değişkenliği veya sabit basınç sağlamaktadır.

ECP-F serisi sirkülasyon pompaları; bina otomasyon sistemine uygunluk, gece modu ve sabit devirde çalıştırma seçeneklerine de sahip olup, değişken debi- basıncın sağladığı avantajla elektrik giderlerini minimize etmekte, sessiz çalışma ve uzun kullanım ömrü imkanı sağlamaktadır.

Pompa Özellikleri	
<b>Pompa Gövdesi</b>	Döküm / Paslanmaz/ Bronz
<b>Fan (Çark)</b>	Yüksek Isıya Dayanımlı Kompozit Malzeme
<b>Mil</b>	Tungsten Karbür Alaşımılı Paslanmaz Çelik
<b>Rulman</b>	Seramik
<b>Motor</b>	Yüksek Güçlü, Sabit Mıknatıslı Senkron Motor

Teknik Özellikler	
<b>Maks. Debi</b>	68 m <sup>3</sup> /h
<b>Maks. Basma Yüksek.</b>	18 mSS
<b>Bağlantı Çapı</b>	DN32-DN100
<b>Elektrik Basleme</b>	220V-50Hz (Monofaze)
<b>Motor Gücü</b>	15-1523 Watt
<b>Enerji Verimliliği (EEI)</b>	EEI<0.23



Yüksek Isıya Dayanımlı Kompozit Malzeme



Sabit Mıknatıslı Motor



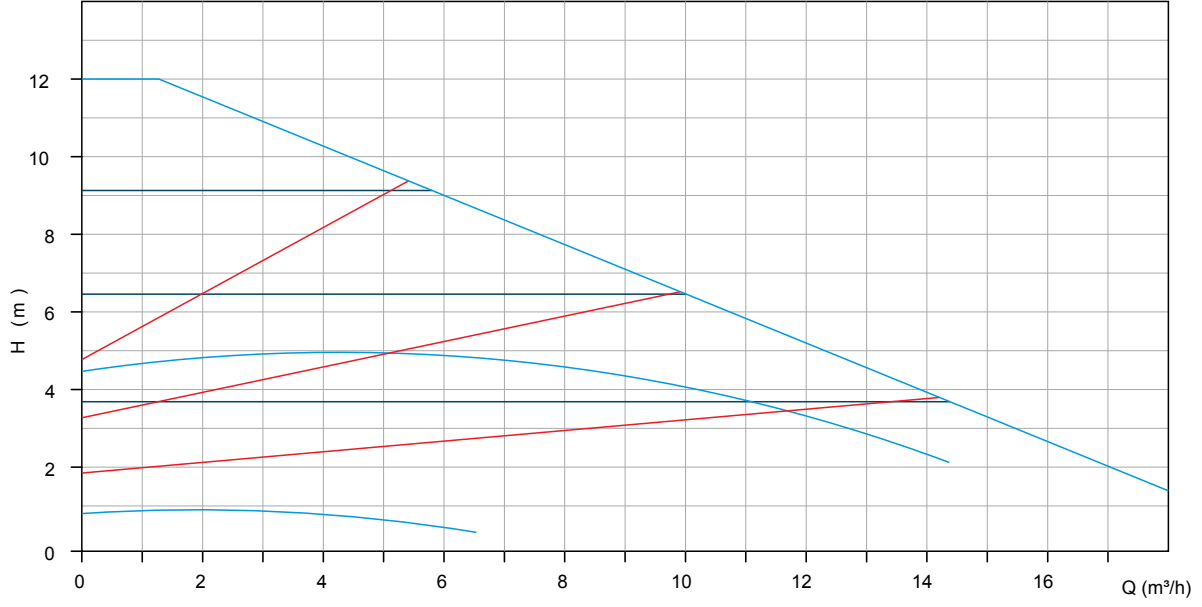
Paslanmaz Çelik Rotor Şaftı

STOK KODU	MODEL	Flanşlar Arası Mesafe (mm)	Giriş Gücü	Tavsiye Edilen Tüketici Fiyatı
ETN 006 200	ECP 32 120F	220	15.....329 W	Özel Listesine Bakınız
ETN 006 204	ECP 40 120F	250	15.....463 W	Özel Listesine Bakınız
ETN 006 205	ECP 40 150F	250	16.....615 W	Özel Listesine Bakınız
ETN 006 212	ECP 50 180F	280	22.....769 W	Özel Listesine Bakınız
ETN 006 212	ECP 65 150F	340	31.....1263 W	Özel Listesine Bakınız

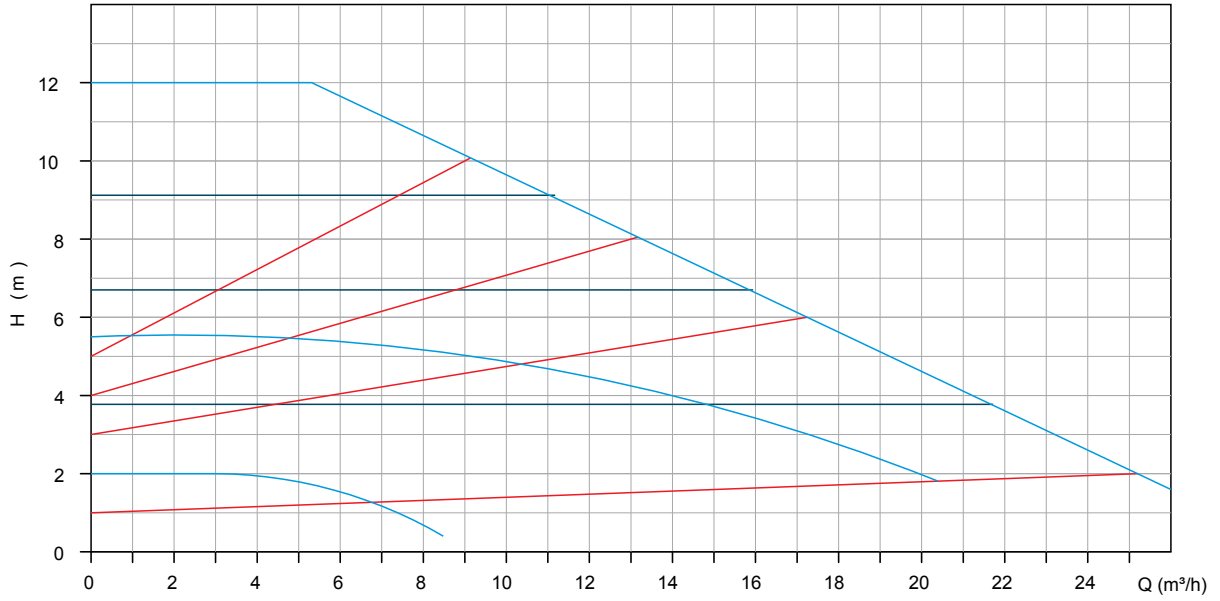
**Not :** KDV hariç net fiyatlarımızdır.

## ECP-F SERİSİ PERFORMANS EĞRİLERİ

### ECP32-120F

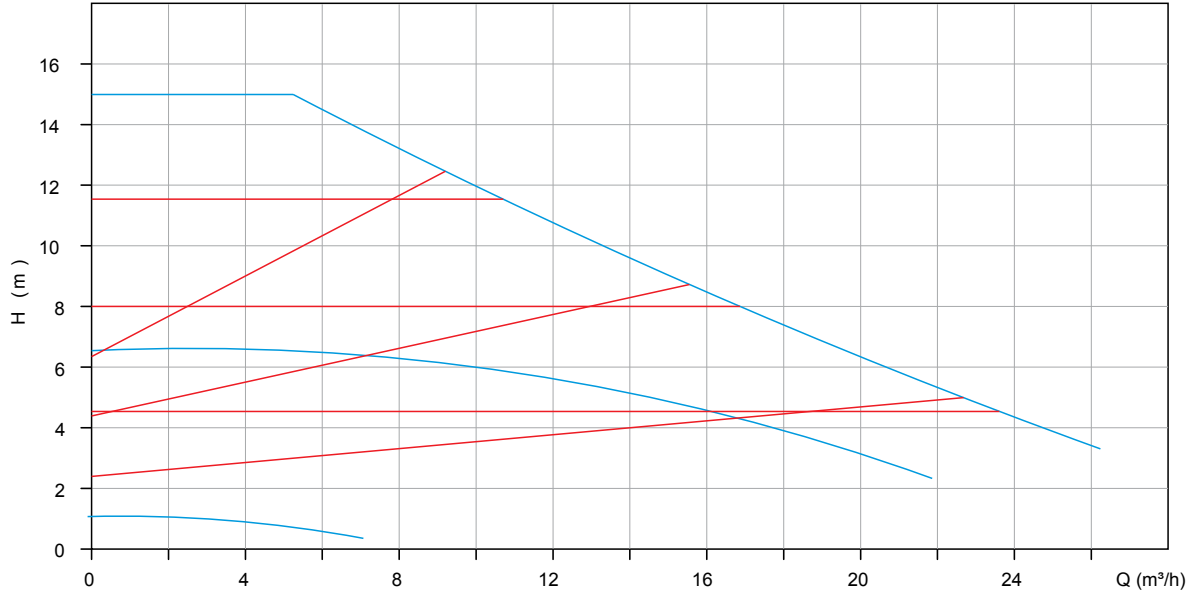


### ECP40-120F

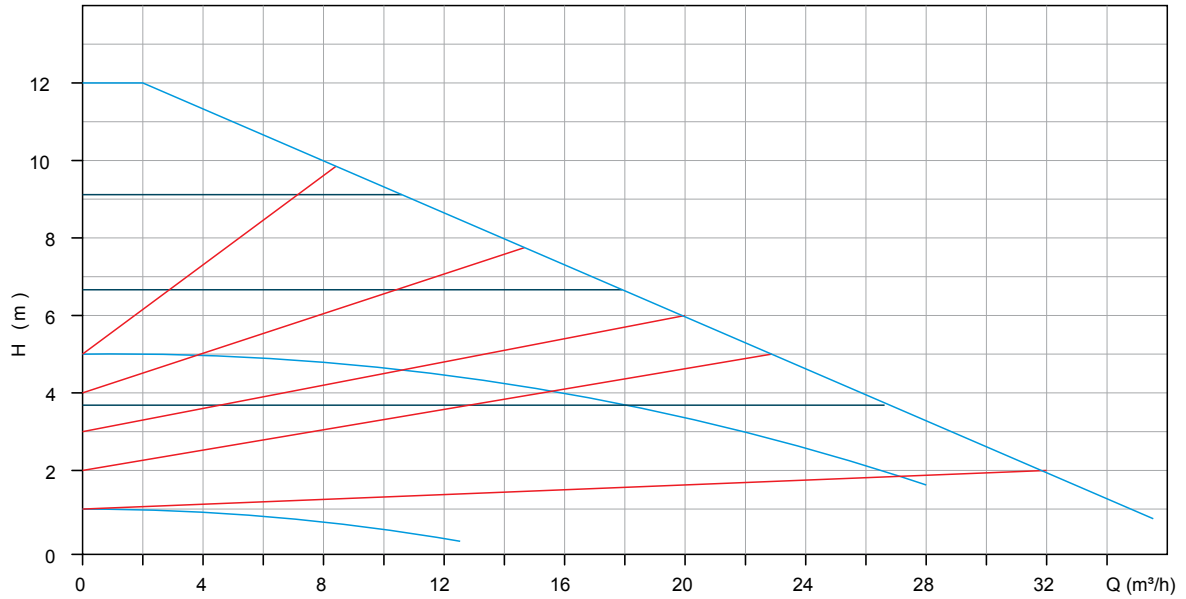


■ Orantılı Basınç ■ Sabit Basınç ■ Sabit Hız

**ECP40-150F**



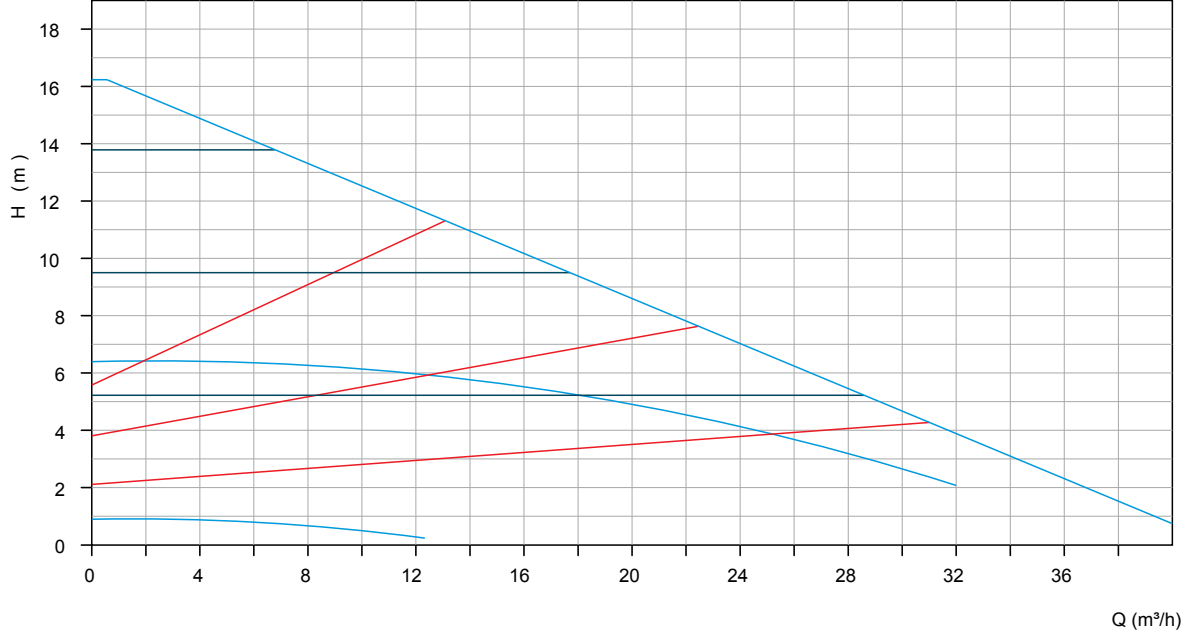
**ECP50-120F**



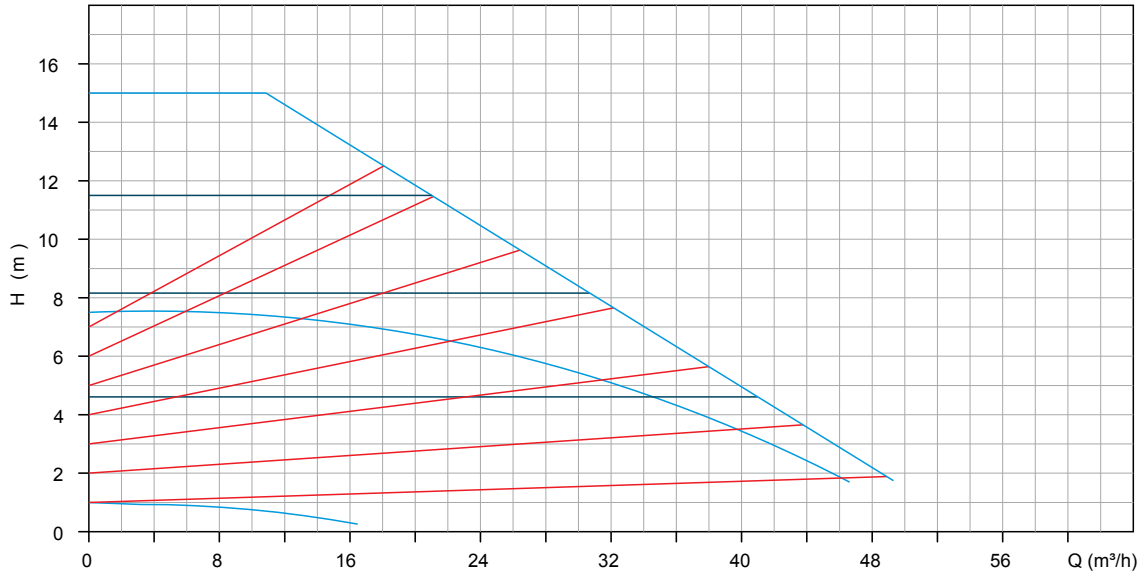
■ Orantılı Basınç ■ Sabit Basınç ■ Sabit Hız

## ECP-F SERİSİ PERFORMANS EĞRİLERİ

### ECP50-180F



### ECP65-150F



■ Orantılı Basınç ■ Sabit Basınç ■ Sabit Hız

# ISLAK ROTORLU FREKANS KONTROLLÜ SİRKÜLASYON POMPALARI

# ETNA®



## ecocirc / ecocirc N / ecocirc + SERİSİ

ECM teknolojisine sahip sabit mıknatıslı yüksek verimli sirkülasyon pompaları

ECM motoru ve optimize edilmiş hidrolik tasarımı sayesinde yüksek verimlilik sağlayan ıslak rotorlu sirkülasyon pompalarıdır. Isıtma, soğutma ve kullanım suyu (N versiyon) uygulamalarında su sirkülasyonu için tasarlanmıştır.

- Yüksek verimlilik ( EEl  $\leq$  0.18)
- Hızlı ve kolay kurulum
- Dahili kuru çalışma koruması
- Otomatik hava tahliyesi
- İzolasyon ceketi
- Kullanım suyu uygulamaları için AISI 304 paslanmaz çelik gövde opsiyonu ( N versiyon)
- Bluetooth® kablosuz bağlantı özellikleri sayesinde aplikasyon üzerinden takip imkanı (ecocirc+)
- Gece modu ve eAdapt çalışma modları (ecocirc +)

Pompa Özellikleri	
<b>Debi</b>	4,5 m <sup>3</sup> /h
<b>Basma Yüksekliği</b>	8 m
<b>Sıvı Sıcaklığı</b>	-10°C ÷ +110°C
<b>Maks. İşletme Basıncı</b>	10 bar (PN10)
<b>Koruma Sınıfı</b>	IP44
<b>İzolasyon Sınıfı</b>	F sınıfı

**Not:** Dijital ekranlı modeller "ecocirc +" olarak adlandırılır.



## ecocirc XL/XL PLUS Serisi

Yeni nesil sabit mıknatıslı motor ve entegre frekans konvertörlü yüksek verimli sirkülasyon pompaları

Ecocirc XL/XL plus serisi hidrolik, motor ve akıllı kontrol konularında teknoloji harikası ıslak rotorlu sirkülasyon pompalarıdır

- Yüksek verimli
- Yaşam koşullarına uyumlu farklı çalışma mod ayarları
- Kolay kullanım
- Düşük işletme maliyeti
- Modbus, Bacnet ve Wi-Fi (opsiyonel modül) haberleşme özellikleri
- Sıcaklık koruma
- Güvenli
- Soğuk suyla sorunsuz çalışma
- Rahat okunabilen LED ekran
- Gece modu
- Otomatik hava atma
- Kuru çalışma koruma
- Paslanmaz çelik pompa gövdesi opsiyonu

Pompa Özellikleri	
<b>Debi</b>	70 m <sup>3</sup> /h (135 m <sup>3</sup> /h ikiz modellerde)
<b>Basma Yüksekliği</b>	18 m
<b>Sıvı Sıcaklığı</b>	-10°C ÷ +110°C
<b>Maks. İşletme Basıncı</b>	10 bar (PN10)
<b>Koruma Sınıfı</b>	IP44
<b>İzolasyon Sınıfı</b>	F sınıfı
<b>Aşınma Halkası</b>	AISI 304



## ecocirc PRO Serisi

Yeni nesil kullanım suyu sirkülasyon pompaları

Verimliliği en üst noktaya taşımak için geliştirilmiş hidrolik tasarımı ve antiblok teknolojisine sahip yeni nesil kullanım suyu sirkülasyon pompalarıdır. Kullanım sıcak suları için özel olarak üretilmiştir.

- Patentli "Anti-Block" teknolojisi
- Güvenli
- Kolay kullanım
- Düşük işletme maliyeti
- Bronz pompa gövdesi

Pompa Özellikleri	
<b>Debi</b>	1 m <sup>3</sup> /h
<b>Basma Yüksekliği</b>	3 m
<b>Sıvı Sıcaklığı</b>	+2°C ÷ 95°C
<b>Maks. İşletme Basıncı</b>	10 bar (PN10)
<b>Koruma Sınıfı</b>	IP44 (Zamanlayıcı bulunan modellerde IP42)
<b>İzolasyon Sınıfı</b>	F sınıfı

**Not:** R Versiyon: Sıcaklık Sensörlü

U Versiyon: Timer'li

Ru Versiyon: Sıcaklık Sensörlü ve Timer'li

## ecocirc / ecocirc N / ecocirc + SERİSİ

MODEL	TAVSİYE EDİLEN TÜKETİCİ FİYATI	GİRİŞ-ÇIKIŞ MESAFE (mm)	BAĞLANTI ÖLÇÜSÜ
<b>Standart Versiyon</b>			
ecocirc S 15-4/130	Güncel fiyat listesini talep ediniz	130	G 1" / R 1/2"
ecocirc S 20-4/130		130	G 1 1/4" / R 3/4"
ecocirc S 25-4/130		130	G 1 1/2" / R 1"
ecocirc S 25-4/180		180	G 1 1/2" / R 1"
ecocirc S 32-4/180		180	G 2" / R 1 1/4"
ecocirc M 15-6/130		130	G 1" / R 1/2"
ecocirc M 20-6/130		130	G 1 1/4" / R 3/4"
ecocirc M 25-6/130		130	G 1 1/2" / R 1"
ecocirc M 25-6/180		180	G 1 1/2" / R 1"
ecocirc M 32-6/180		180	G 2" / R 1 1/4"
ecocirc L 15-8/130		130	G 1" / R 1/2"
ecocirc L 25-8/130		130	G 1 1/2" / R 1"
ecocirc L 25-8/180		180	G 1 1/2" / R 1"
ecocirc L 32-8/180		180	G 2" / R 1 1/4"
<b>Dijital Ekranlı Versiyon</b>			
ecocirc S+ 15-4/130	Güncel fiyat listesini talep ediniz	130	G 1" / R 1/2"
ecocirc S+ 20-4/130		130	G 1 1/4" / R 3/4"
ecocirc S+ 25-4/130		130	G 1 1/2" / R 1"
ecocirc S+ 25-4/180		180	G 1 1/2" / R 1"
ecocirc S+ 32-4/180		180	G 2" / R 1 1/4"
ecocirc M+ 15-6/130		130	G 1" / R 1/2"
ecocirc M+ 20-6/130		130	G 1 1/4" / R 3/4"
ecocirc M+ 25-6/130		130	G 1 1/2" / R 1"
ecocirc M+ 25-6/180		180	G 1 1/2" / R 1"
ecocirc M+ 32-6/180		180	G 2" / R 1 1/4"
ecocirc L+ 15-8/130		130	G 1" / R 1/2"
ecocirc L+ 25-8/130		130	G 1 1/2" / R 1"
ecocirc L+ 25-8/180		180	G 1 1/2" / R 1"
ecocirc L+ 32-8/180		180	G 2" / R 1 1/4"
<b>N Versiyon (AISI 304 Paslanmaz Çelik Gövde)</b>			
ecocirc S 15-4/130 N	Güncel fiyat listesini talep ediniz	130	G 1" / R 1/2"
ecocirc S 20-4/150 N		150	G 1 1/4" / R 3/4"
ecocirc S 25-4/130 N		130	G 1 1/2" / R 1"
ecocirc S 25-4/180 N		180	G 1 1/2" / R 1"
ecocirc S 32-4/180 N		180	G 2" / R 1 1/4"
ecocirc M 15-6/130 N		130	G 1" / R 1/2"
ecocirc M 20-6/150 N		150	G 1 1/4" / R 3/4"
ecocirc M 25-6/130 N		130	G 1 1/2" / R 1"
ecocirc M 25-6/180 N		180	G 1 1/2" / R 1"
ecocirc M 32-6/180 N		180	G 2" / R 1 1/4"
ecocirc L 15-8/130 N		130	G 1" / R 1/2"
ecocirc L 25-8/130 N		130	G 1 1/2" / R 1"
ecocirc L 25-8/180 N		180	G 1 1/2" / R 1"
ecocirc L 32-8/180 N		180	G 2" / R 1 1/4"

Güncel fiyat listesine [www.etna.com.tr](http://www.etna.com.tr) adresinden erişebilirsiniz.

Bu ürünlerde nakliye dahil değildir.

Fiyatlarımıza KDV dahil değildir.

**ecocirc / ecocirc N / ecocirc + SERİSİ AKSESUARLAR**

AKSESUAR MODELİ	TAVSİYE EDİLEN TÜKETİCİ FİYATI	BAĞLANTI NOKTASI		DN
		D	F	
<b>Döküm Boru Rakor Kiti</b>				
Kit - R 1 - R1 1/2 (DN25)	Güncel fiyat listesini talep ediniz	R 1"	R 1 1/2"	DN 25
Kit - R 1 1/4 - R2 (DN32)		R 1 1/4"	R 2"	DN 32
<b>Bronz Boru Rakor Kiti</b>				
Kit - R 1 - R1 1/2 (DN25) BRONZ	Güncel fiyat listesini talep ediniz	R 1"	R 1 1/2"	DN 25
Kit - R 1 1/4 - R2 (DN32) BRONZ		R 1 1/4"	R 2"	DN 32

**ecocirc PRO SERİSİ**

MODEL	TAVSİYE EDİLEN TÜKETİCİ FİYATI	GİRİŞ-ÇIKIŞ MESAFE (mm)	BAĞLANTI ÖLÇÜSÜ
ecocirc PRO 15-1/65B	Güncel fiyat listesini talep ediniz	65	Rp 1/2"
ecocirc PRO 15-3/65B		65	Rp 1/2"
ecocirc PRO 15-1/110LB		110	G 1 1/4" - Rp 1/2"
ecocirc PRO 15-3/110LB		110	G 1 1/4" - Rp 1/2"
<b>R Versiyon: Sıcaklık Sensörlü</b>			
ecocirc PRO 15-1/65B R	Güncel fiyat listesini talep ediniz	65	Rp 1/2"
ecocirc PRO 15-1/110LB R		110	G 1 1/4" - Rp 1/2"
<b>U Versiyon: Timer'lı</b>			
ecocirc PRO 15-1/65B U	Güncel fiyat listesini talep ediniz	65	Rp 1/2"
ecocirc PRO 15-1/110LB U		110	G 1 1/4" - Rp 1/2"
<b>RU Versiyon: Sıcaklık Sensör ve Timer'lı</b>			
ecocirc PRO 15-1/65B RU	Güncel fiyat listesini talep ediniz	65	Rp 1/2"
ecocirc PRO 15-1/110LB RU		110	G 1 1/4" - Rp 1/2"

Güncel fiyat listesine [www.etna.com.tr](http://www.etna.com.tr) adresinden erişebilirsiniz.

## ecocirc XL/XL PLUS SERİSİ

XL Versiyon		XL-Plus Versiyon		Giriş-Çıkış Mesafe (mm)	Bağlantı Ölçüsü
Pompa Modeli	Tüketici Fiyatı	Pompa Modeli	Tüketici Fiyatı		

### Tekli Pompa

Pompa Modeli	Tüketici Fiyatı	Pompa Modeli	Tüketici Fiyatı	Giriş-Çıkış Mesafe (mm)	Bağlantı Ölçüsü
ecocirc XL 25-40	Güncel fiyat listesini talep ediniz	ecocirc XLplus 25-40	Güncel fiyat listesini talep ediniz	180	G 1 1/2" Rp 1"
ecocirc XL 25-60		ecocirc XLplus 25-60		180	G 1 1/2" Rp 1"
ecocirc XL 25-80		ecocirc XLplus 25-80		180	G 1 1/2" Rp 1"
ecocirc XL 25-100		ecocirc XLplus 25-100		180	G 1 1/2" Rp 1"
ecocirc XL 32-40		ecocirc XLplus 32-40		180	G 2" Rp 1 1/4"
ecocirc XL 32-60		ecocirc XLplus 32-60		180	G 2" Rp 1 1/4"
ecocirc XL 32-80		ecocirc XLplus 32-80		180	G 2" Rp 1 1/4"
ecocirc XL 32-100		ecocirc XLplus 32-100		180	G 2" Rp 1 1/4"
ecocirc XL 32-80 F		ecocirc XLplus 32-80 F		220	DN 32
ecocirc XL 32-100 F		ecocirc XLplus 32-100 F		220	DN 32
ecocirc XL 32-120 F		ecocirc XLplus 32-120 F		220	DN 32
ecocirc XL 40-80 F		ecocirc XLplus 40-80 F		220	DN 40
ecocirc XL 40-100 F		ecocirc XLplus 40-100 F		220	DN 40
ecocirc XL 40-120 F		ecocirc XLplus 40-120 F		250	DN 40
ecocirc XL 40-150 F		ecocirc XLplus 40-150 F		250	DN 40
ecocirc XL 40-180 F		ecocirc XLplus 40-180 F		250	DN 40
ecocirc XL 50-80 F		ecocirc XLplus 50-80 F		240	DN 50
ecocirc XL 50-100 F		ecocirc XLplus 50-100 F		280	DN 50
ecocirc XL 50-120 F		ecocirc XLplus 50-120 F		280	DN 50
ecocirc XL 50-150 F		ecocirc XLplus 50-150 F		280	DN 50
ecocirc XL 50-180 F		ecocirc XLplus 50-180 F		280	DN 50
ecocirc XL 65-80 F		ecocirc XLplus 65-80 F		340	DN 65
ecocirc XL 65-120 F		ecocirc XLplus 65-120 F		340	DN 65
ecocirc XL 65-150 F		ecocirc XLplus 65-150 F		340	DN 65
ecocirc XL 65-180 F		ecocirc XLplus 65-120 F		340	DN 65
ecocirc XL 80-120 F PN6		ecocirc XLplus 80-120 F PN6		360	DN 80
ecocirc XL 80-120 F PN10		ecocirc XLplus 80-120 F PN10		360	DN 80
ecocirc XL 100-120 F PN6		ecocirc XLplus 100-120 F PN6		360	DN 100
ecocirc XL 100-120 F PN10		ecocirc XLplus 100-120 F PN10		360	DN 100

### İkiz Pompa

Pompa Modeli	Tüketici Fiyatı	Pompa Modeli	Tüketici Fiyatı	Giriş-Çıkış Mesafe (mm)	Bağlantı Ölçüsü
ecocirc XL D 32-80	Güncel fiyat listesini talep ediniz	ecocirc XLplus D 32-80	Güncel fiyat listesini talep ediniz	180	G 2 - Rp 1 1/4
ecocirc XL D 32-100		ecocirc XLplus D 32-100		180	G 2 - Rp 1 1/4
ecocirc XL D 32-80 F		ecocirc XLplus D 32-80 F		220	DN32
ecocirc XL D 32-100 F		ecocirc XLplus D 32-100 F		220	DN32
ecocirc XL D 32-120 F		ecocirc XLplus D 32-120 F		220	DN32
ecocirc XL D 40-80 F		ecocirc XLplus D 40-80 F		220	DN 40
ecocirc XL D 40-100 F		ecocirc XLplus D 40-100 F		220	DN 40
ecocirc XL D 40-120 F		ecocirc XLplus D 40-120 F		250	DN 40
ecocirc XL D 40-150 F		ecocirc XLplus D 40-150 F		250	DN 40
ecocirc XL D 40-180 F		ecocirc XLplus D 40-180 F		250	DN 40
ecocirc XL D 50-80 F		ecocirc XLplus D 50-80 F		280	DN 50
ecocirc XL D 50-120 F		ecocirc XLplus D 50-120 F		280	DN 50
ecocirc XL D 65-80 F		ecocirc XLplus D 65-80 F		340	DN 65
ecocirc XL D 65-120 F		ecocirc XLplus D 65-120 F		340	DN 65
ecocirc XL D 80-120 F PN6		ecocirc XLplus D 80-120 F PN6		360	DN 80
ecocirc XL D 80-120 F PN10		ecocirc XLplus D 80-120 F PN10		360	DN 80

### Bronz Gövde - Kullanım Suyu

Pompa Modeli	Tüketici Fiyatı	Pompa Modeli	Tüketici Fiyatı	Giriş-Çıkış Mesafe (mm)	Bağlantı Ölçüsü
ecocirc XL N 25-40	Güncel fiyat listesini talep ediniz	ecocirc XLplus N 25-40	Güncel fiyat listesini talep ediniz	180	G 1 1/2" Rp 1"
ecocirc XL N 25-60		ecocirc XLplus N 25-60		180	G 1 1/2" Rp 1"
ecocirc XL N 32-40		ecocirc XLplus N 32-40		180	G 2" Rp 1 1/4"
ecocirc XL N 32-60		ecocirc XLplus N 32-60		180	G 2" Rp 1 1/4"
ecocirc XL N 32-80		ecocirc XLplus N 32-80		180	DN 32
ecocirc XL N 32-100		ecocirc XLplus N 32-100		180	DN 32
ecocirc XL N 32-120 F		ecocirc XLplus N 32-120 F		220	DN 32
ecocirc XL N 40-120 F		ecocirc XLplus N 40-120 F		250	DN 40
ecocirc XL N 50-80 F		ecocirc XLplus N 50-80 F		280	DN 50
ecocirc XL N 50-120 F		ecocirc XLplus N 50-120 F		280	DN 50
ecocirc XL N 65-80 F		ecocirc XLplus N 65-80 F		340	DN 65
ecocirc XL N 65-120 F		ecocirc XLplus N 65-120 F		340	DN 65

RAKOR SETİ 1-1 1/2 DN 25	Güncel fiyat listesini talep ediniz
RAKOR SETİ 1 1/4 -2 DN 32	
RAKOR SETİ 1-1 1/2 DN 25 Bronz	
RAKOR SETİ 1 1/4 -2 DN 32 Bronz	

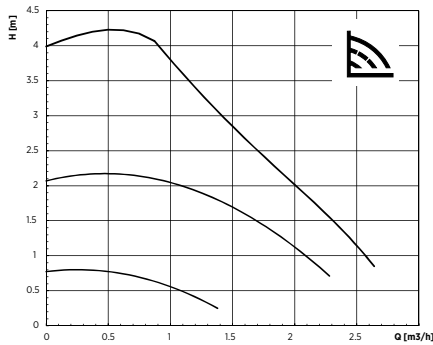
Güncel fiyat listesine [www.etna.com.tr](http://www.etna.com.tr) adresinden erişebilirsiniz.



## ecocirc / ecocirc N / ecocirc + SERİSİ PERFORMANS EĞRİLERİ

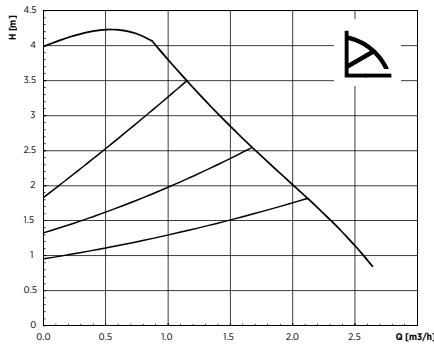
S 15-4/130 S 25-4/130  
S 20-4/130 S 25-4/180  
S 20-4/150 S 32-4/180

Sabit Hız



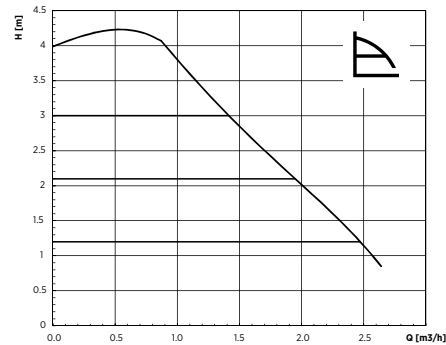
S 15-4/130 S 25-4/130  
S 20-4/130 S 25-4/180  
S 20-4/150 S 32-4/180

Oransal Basınç



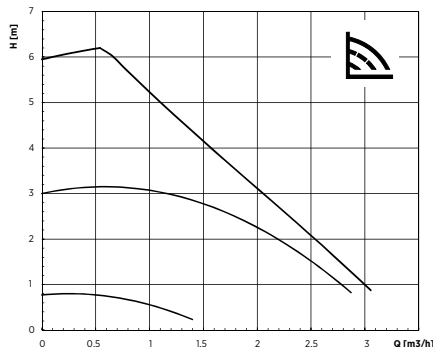
S 15-4/130 S 25-4/130  
S 20-4/130 S 25-4/180  
S 20-4/150 S 32-4/180

Sabit Basınç



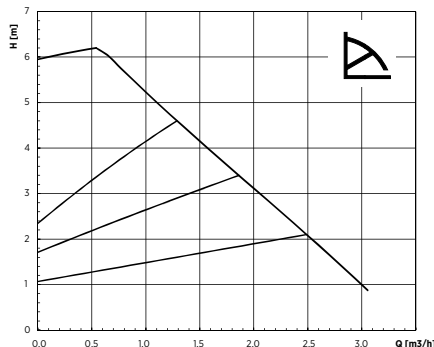
M 15-6/130 M 25-6/130  
M 20-6/130 M 25-6/180  
M 20-6/150 M 32-6/180

Sabit Hız



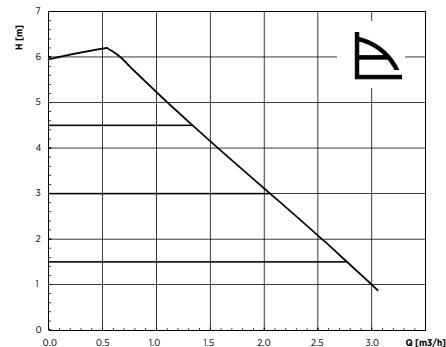
M 15-6/130 M 25-6/130  
M 20-6/130 M 25-6/180  
M 20-6/150 M 32-6/180

Oransal Basınç



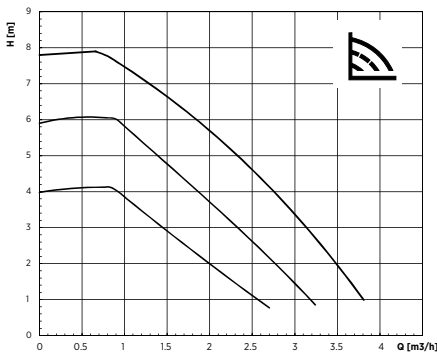
M 15-6/130 M 25-6/130  
M 20-6/130 M 25-6/180  
M 20-6/150 M 32-6/180

Sabit Basınç



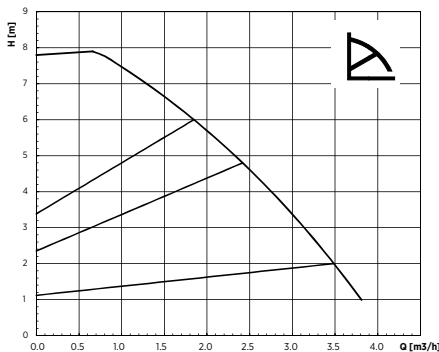
L 15-8/130 L 25-8/180  
L 25-8/130 L 32-8/180

Sabit Hız



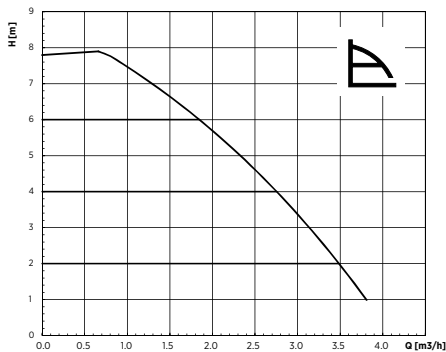
L 15-8/130 L 25-8/180  
L 25-8/130 L 32-8/180

Oransal Basınç



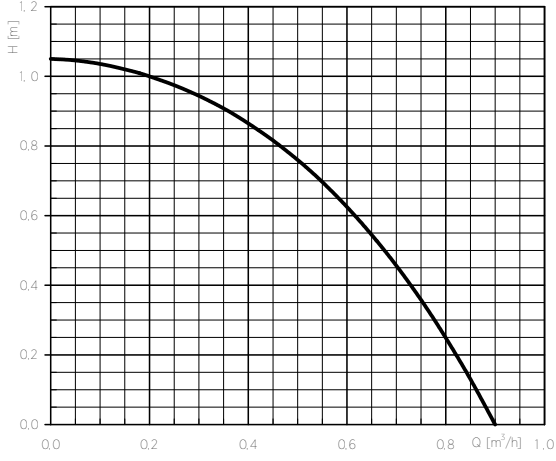
L 15-8/130 L 25-8/180  
L 25-8/130 L 32-8/180

Sabit Basınç



## ecocirc PRO SERİSİ PERFORMANS EĞRİLERİ

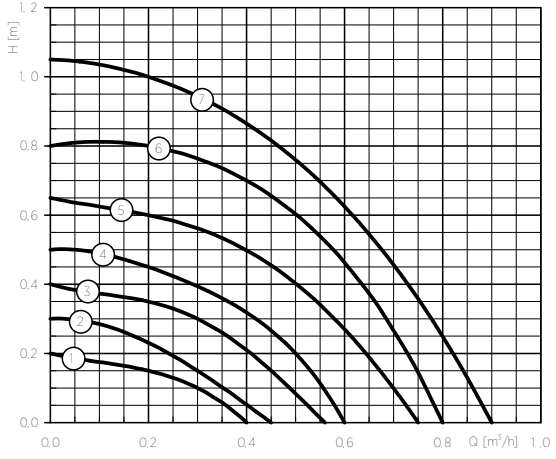
ecocirc PRO 15-1/65B R (RU)



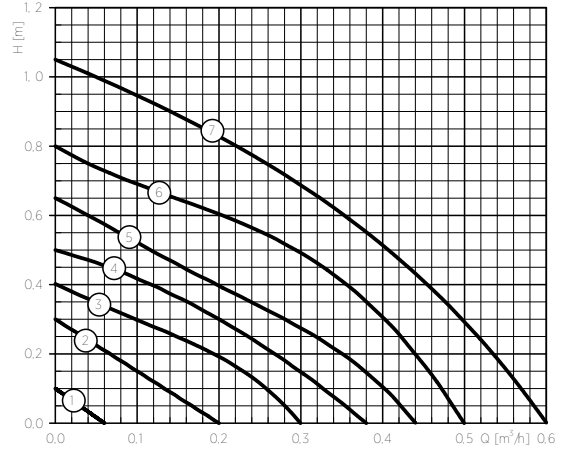
ecocirc PRO 15-1/110LB R (RU)



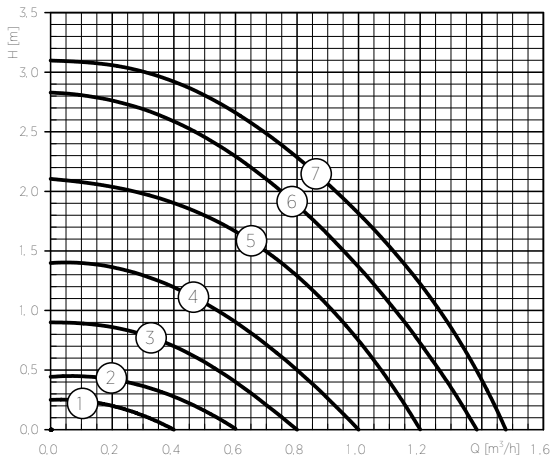
ecocirc PRO 15-1/65B (U)



ecocirc PRO 15-1/110LB (U)



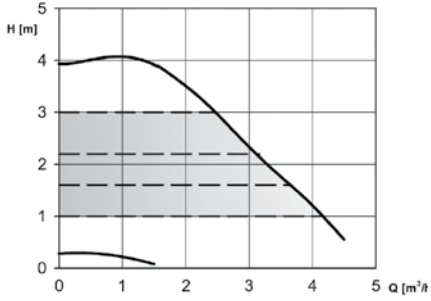
ecocirc PRO 15-3/65B



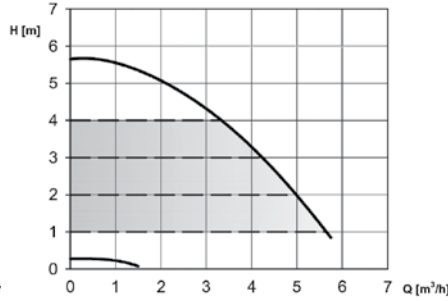
## ecocirc XL/XL PLUS SERİSİ PERFORMANS EĞRİLERİ

### TEKLİ POMPA

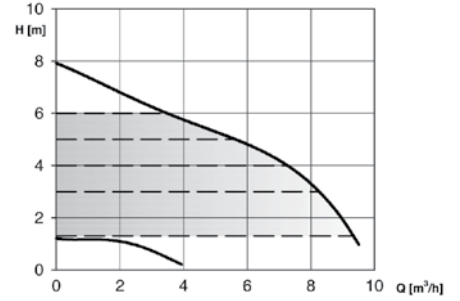
25-40 (N)



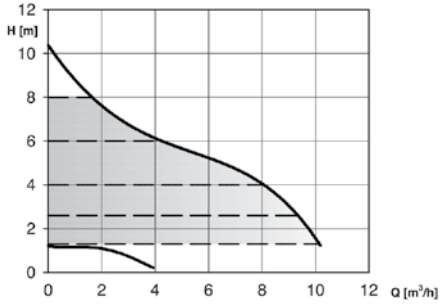
25-60 (N)



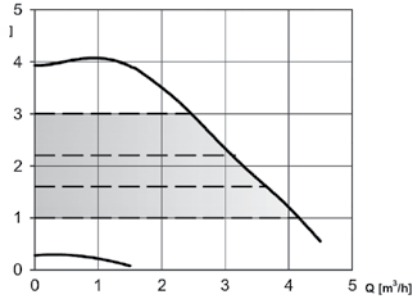
25-80



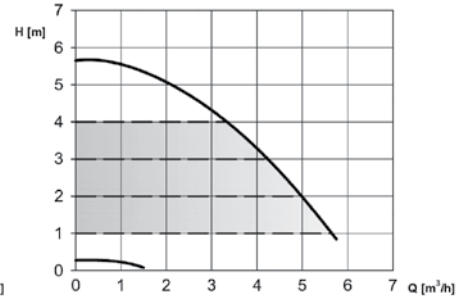
25-100



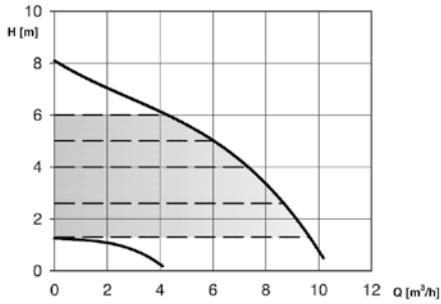
32-40 (N)



32-60 (N)



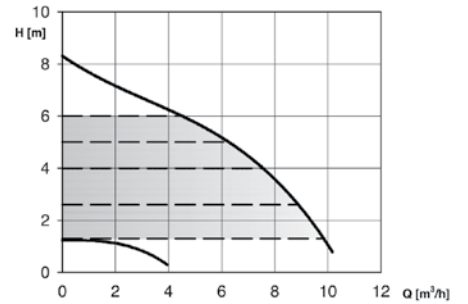
32-80 (N)



32-100 (N)



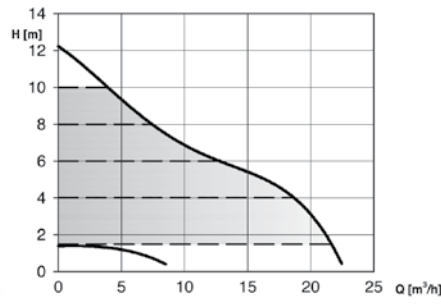
32-80 F



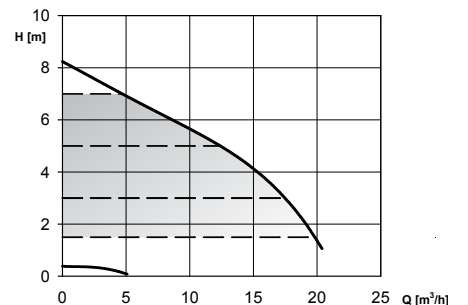
32-100 F



32-120 F (N)



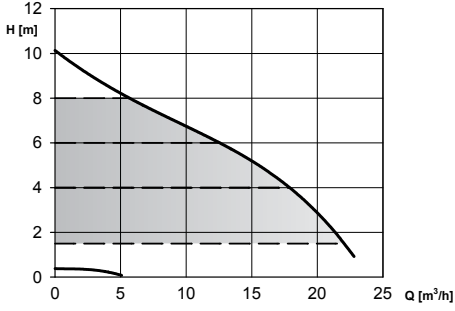
40-80 F



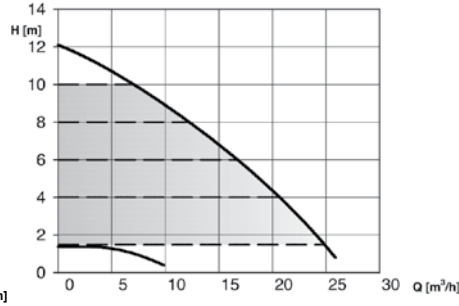
## ecocirc XL/XL PLUS SERİSİ PERFORMANS EĞRİLERİ

### TEKLİ POMPA

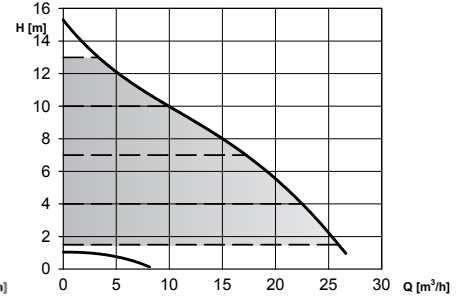
40-100 F



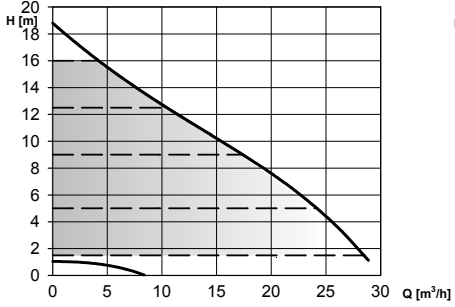
40-120 F (N)



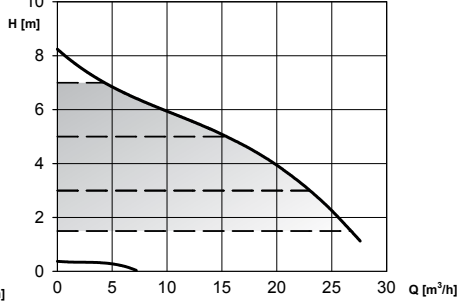
40-150 F



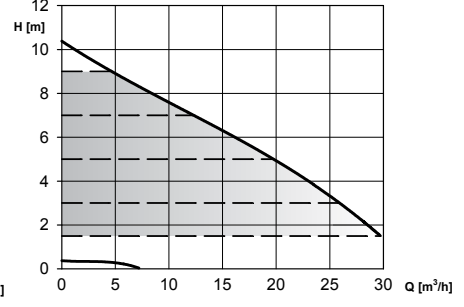
40-180 F



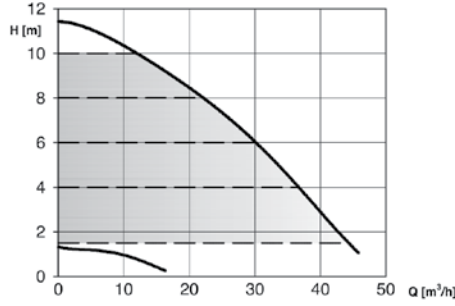
50-80 F (N)



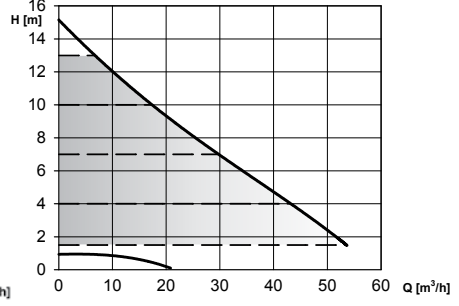
50-100 F



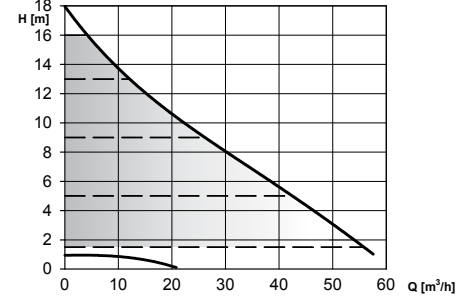
50-120 F (N)



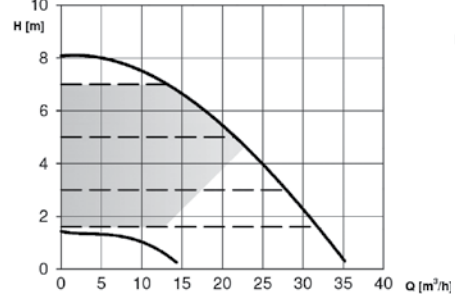
50-150 F



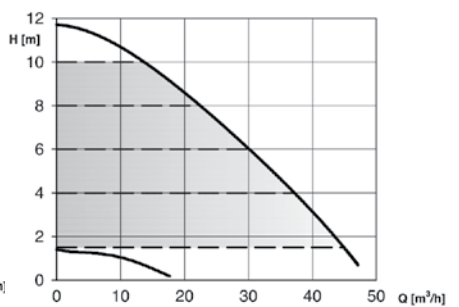
50-180 F



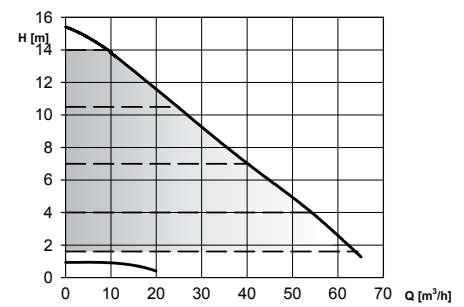
65-80 F (N)



65-120 F (N)



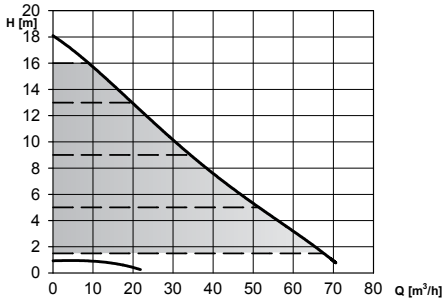
65-150 F



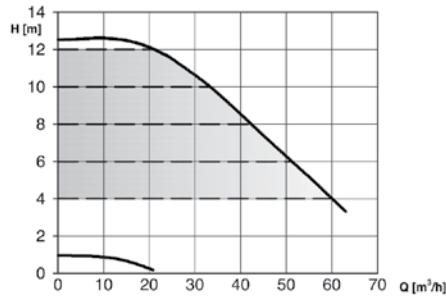
## ecocirc XL/XL PLUS SERİSİ PERFORMANS EĞRİLERİ

### TEKLİ POMPA

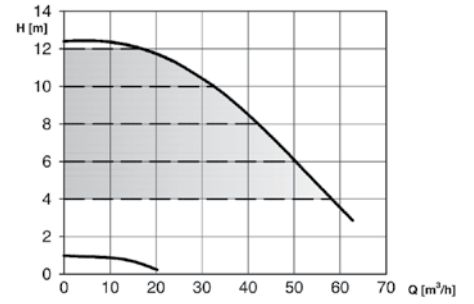
65-180 F



80-120 F

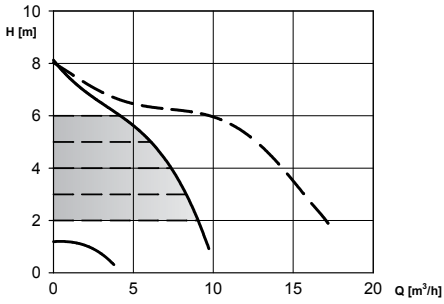


100-120 F

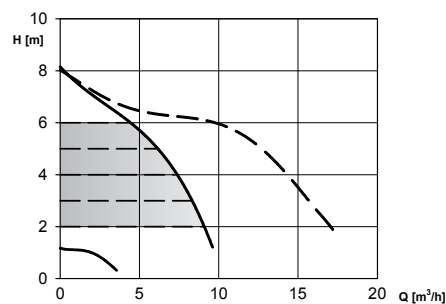


### İKİZ POMPA

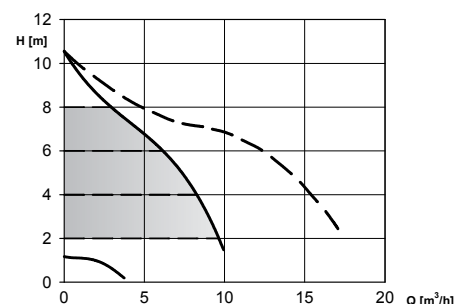
D32-80



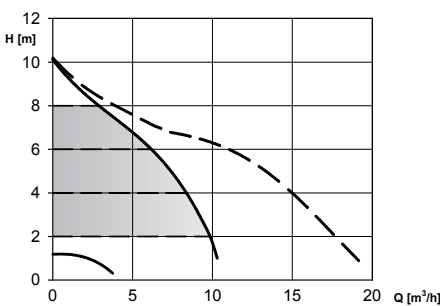
D32-80 F



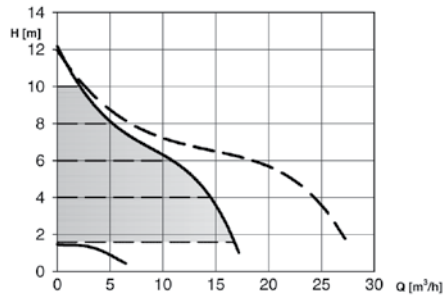
D32-100



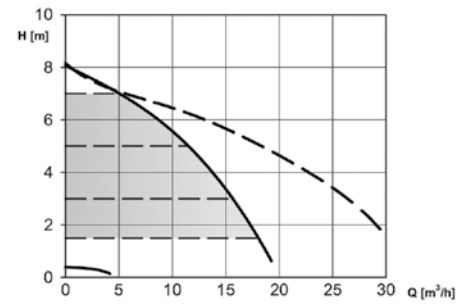
D32-100 F



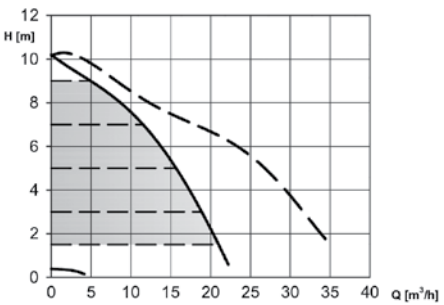
D32-120 F



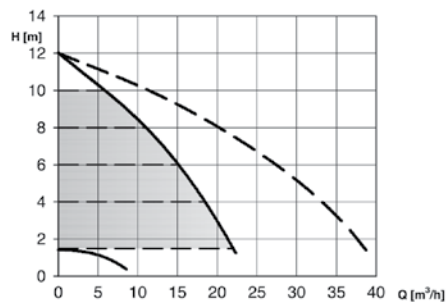
D40-80 F



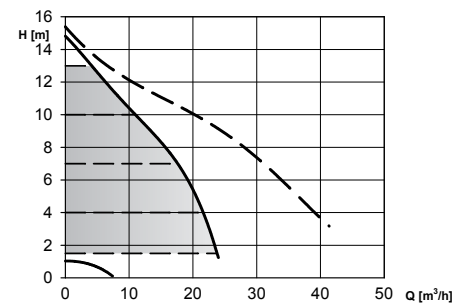
D40-100 F



D40-120 F



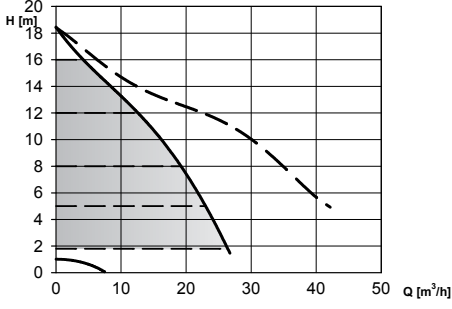
D40-150 F



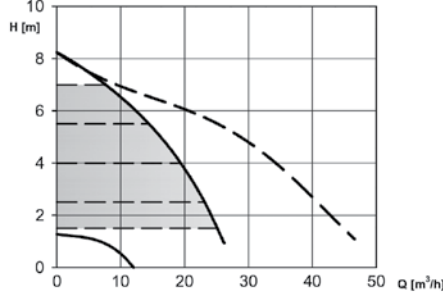
## ecocirc XL/XL PLUS SERİSİ PERFORMANS EĞRİLERİ

### İKİZ POMPA

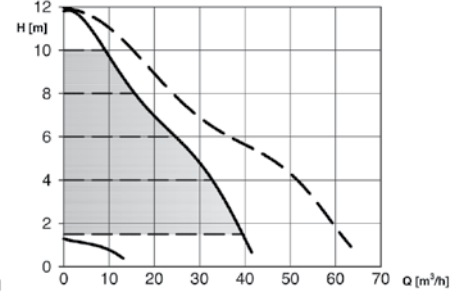
D40-180 F



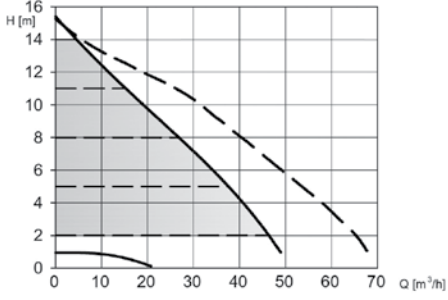
D50-80 F



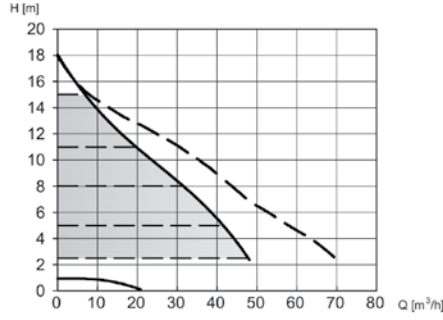
D50-120 F



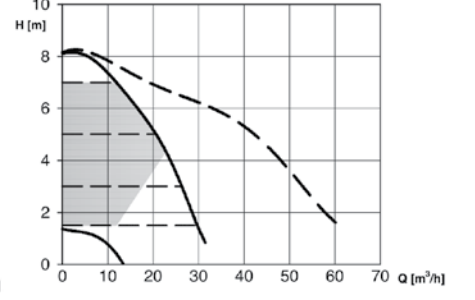
D50-150 F



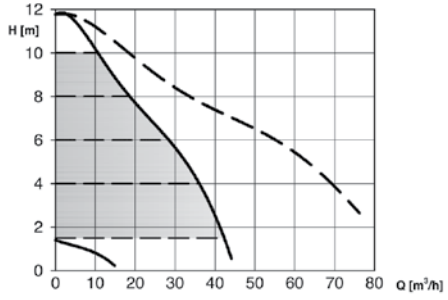
D50-180 F



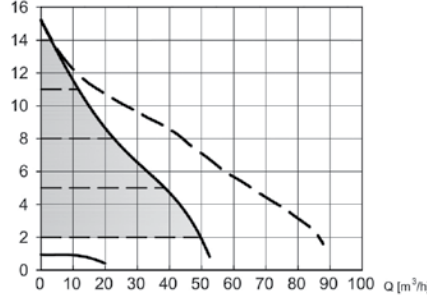
D65-80 F



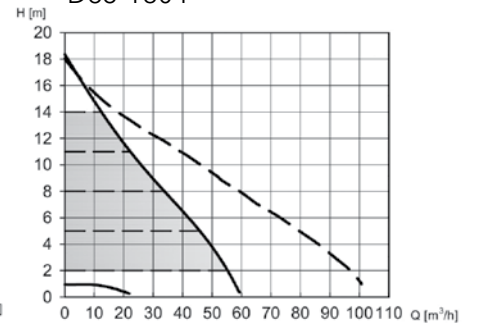
D65-120 F



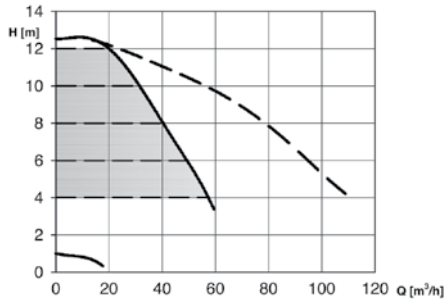
D65-150 F



D65-180 F



D80-120 F



## 4 KUTUPLU IN-LINE KURU ROTORLU SİRKÜLASYON POMPALARI ( EILR & EILR - HF SERİSİ )

# ETNA®



In-line (aynı hat üzerinde giriş - çıkış) bağlantı ile tesisata direkt bağlanabilen, evsel ve endüstriyel ısıtma, soğutma, iklimlendirme ve sıhhi tesisatlarda sıcak veya soğuk suyun sirkülasyon çevrimlerinde kullanılan pompalardır.

EILR - HF serisi in-line frekans kontrollü sirkülasyon pompaları, ürün üzerine entegre frekans kontrol ünitesi aracılığıyla değişken debi taleplerinde sistemin gerektirdiği fark basıncını sabit tutarak (dP: sabit) sistem talebini karşılamakta, değişken devirin sağladığı avantajlar ile işletim giderini azaltmakta, sessiz ve uzun ömürlü işletimi garanti etmektedir.

**Not:** Frekans kontrollü modellerin fiyatları için firmamız ile iletişime geçiniz.

Pompa Özellikleri	
<b>Gövde</b>	GG25 - PİK Döküm
<b>Fan</b>	GG25 - PİK Döküm
<b>Mil</b>	AlSi 420 - Paslanmaz Çelik
<b>Salmastra</b>	Mekanik
Teknik Özellikler	
<b>Maks. Debi</b>	280 m <sup>3</sup> /h
<b>Maks. Basma Yüksek.</b>	103 mSS
<b>Motor Besleme</b>	3~380V, 50Hz
<b>Motor Koruma Sınıfı</b>	IP55
<b>Motor Hızı</b>	2900 d/dk (50 Hz), 1450 d/dk (50 Hz)
<b>Bağlantı</b>	DN 40 - DN 125
<b>Güç</b>	0,25 kW'dan 45 kW'a kadar
<b>Azami Çalışma Basıncı</b>	16 bar
<b>Azami Ortam Sıcaklığı</b>	40°C
<b>Pompalanan Sıvı Sıcak.</b>	- 10 °C ÷ +130 °C
<b>Sıvı Niteliği</b>	Temiz, katı aşındırıcı partikül içermeyen, viskoz ve sert olmayan, kimyasal olarak nötr nitelikte su

### 1450 d/dk - Trifaze

STOK KODU	MODEL	GÜÇ		DEVİR	BAĞLANTI		TAVSİYE EDİLEN TÜKETİCİ FİYATI
		kW	hp		Giriş	Çıkış	
052 2111 002	EILR4 40-125/0,25	0,25	0,34	1450	DN40	DN40	14.000 TL
052 2111 003	EILR4 40-125/0,37	0,37	0,5	1450	DN40	DN40	14.500 TL
052 2211 002	EILR4 40-125/0,55	0,55	0,75	1450	DN40	DN40	17.000 TL
052 2211 002	EILR4 40-160/0,25	0,25	0,34	1450	DN40	DN40	14.500 TL
052 2211 003	EILR4 40-160/0,37	0,37	0,5	1450	DN40	DN40	15.000 TL
052 2211 005	EILR4 40-160/0,55	0,55	0,75	1450	DN40	DN40	17.000 TL
052 2211 007	EILR4 40-160/0,75	0,75	1	1450	DN40	DN40	18.600 TL
052 2311 005	EILR4 40-200/0,55	0,55	0,75	1450	DN40	DN40	18.000 TL
052 2311 007	EILR4 40-200/0,75	0,75	1	1450	DN40	DN40	20.000 TL
052 2311 011	EILR4 40-200/1,1	1,1	1,5	1450	DN40	DN40	21.600 TL
052 2311 015	EILR4 40-200/1,5	1,5	2	1450	DN40	DN40	23.500 TL
052 2411 011	EILR4 40-250/1,1	1,1	1,5	1450	DN40	DN40	25.500 TL
052 2411 015	EILR4 40-250/1,5	1,5	2	1450	DN40	DN40	27.500 TL
052 2411 022	EILR4 40-250/2,2	2,2	3	1450	DN40	DN40	31.000 TL
052 2411 030	EILR4 40-250/3	3	4	1450	DN40	DN40	33.000 TL
052 3111 003	EILR4 50-125/0,37	0,37	0,5	1450	DN50	DN50	15.000 TL
052 3111 005	EILR4 50-125/0,55	0,55	0,75	1450	DN50	DN50	17.000 TL
052 3111 007	EILR4 50-125/0,75	0,75	1	1450	DN50	DN50	17.800 TL
052 3211 003	EILR4 50-160/0,37	0,37	0,5	1450	DN50	DN50	16.500 TL
052 3211 005	EILR4 50-160/0,55	0,55	0,75	1450	DN50	DN50	19.000 TL
052 3211 007	EILR4 50-160/0,75	0,75	1	1450	DN50	DN50	20.400 TL
052 3211 011	EILR4 50-160/1,1	1,1	1,5	1450	DN50	DN50	21.700 TL
052 3211 015	EILR4 50-160/1,5	1,5	2	1450	DN50	DN50	23.500 TL
052 3311 005	EILR4 50-200/0,55	0,55	0,75	1450	DN50	DN50	20.300 TL
052 3311 007	EILR4 50-200/0,75	0,75	1	1450	DN50	DN50	20.650 TL
052 3311 011	EILR4 50-200/1,1	1,1	1,5	1450	DN50	DN50	21.800 TL
052 3311 015	EILR4 50-200/1,5	1,5	2	1450	DN50	DN50	23.700 TL
052 3311 022	EILR4 50-200/2,2	2,2	3	1450	DN50	DN50	28.000 TL

STOK KODU	HYDROKON FREKANS KONTROL CİHAZI	GÜÇ (KW)	TÜKETİCİ FİYATI
004 7620 001	ETNA-ESP200-1100 (1/3 phase, 220VAC) Hydrokon besleme monofaze 4,02 amper (trifaze motor besleme)	1.1	Güncel fiyat listesini talep ediniz
004 7620 002	ETNA-ESP200-1500 (1/3 phase, 220VAC) Hydrokon besleme monofaze 6 amper (trifaze motor besleme)	1.5	
004 7620 003	ETNA-ESP200-2200 (1/3 phase, 220VAC) Hydrokon besleme monofaze 8,05 amper (trifaze motor besleme)	2.2	
004 7620 007	ETNA-ESP400-3000 ( 3/3 phase, 380VAC )	3	Güncel fiyat listesini talep ediniz
004 7620 008	ETNA-ESP400-4000 ( 3/3 phase, 380VAC )	4	
004 7620 009	ETNA-ESP400-5000 ( 3/3 phase, 380VAC )	5.5	
004 7620 010	ETNA-ESP400-7500 ( 3/3 phase, 380VAC )	7.5	
00B00016	Danfoss transmitter- 0-16 bar, 4 ~ 20 mA		Güncel fiyat listesini talep ediniz

**Not:** 11 kw ve üstü motor güçlerinde frekans kontrollü pano kullanılmalıdır.

Bu ürünlerde nakliye dahil değildir.

Fiyatlarımıza KDV dahil değildir.

## 4 KUTUPLU IN-LINE KURU ROTORLU SİRKÜLASYON POMPALARI ( EILR & EILR - HF SERİSİ )



In-line (aynı hat üzerinde giriş - çıkış) bağlantı ile tesisata direkt bağlanabilen, evsel ve endüstriyel ısıtma, soğutma, iklimlendirme ve sıhhi tesisatlarda sıcak veya soğuk suyun sirkülasyon çevrimlerinde kullanılan pompalardır.

EILR - HF serisi in-line frekans kontrollü sirkülasyon pompaları, ürün üzerine entegre frekans kontrol ünitesi aracılığıyla değişken debi taleplerinde sistemin gerektirdiği fark basıncını sabit tutarak (dP: sabit) sistem talebini karşılamakta, değişken devirin sağladığı avantajlar ile işletim giderini azaltmakta, sessiz ve uzun ömürlü işletimi garanti etmektedir.

**Not:** Frekans kontrollü modellerin fiyatları için firmamız ile iletişime geçiniz.

Pompa Özellikleri	
<b>Gövde</b>	GG25 - Pik Döküm
<b>Fan</b>	GG25 - Pik Döküm
<b>Mil</b>	AlSi 420 - Paslanmaz Çelik
<b>Salmastra</b>	Mekanik
Teknik Özellikler	
<b>Maks. Debi</b>	280 m <sup>3</sup> /h
<b>Maks. Basma Yüksek.</b>	103 mSS
<b>Motor Besleme</b>	3~380V, 50Hz
<b>Motor Koruma Sınıfı</b>	IP55
<b>Motor Hızı</b>	2900 d/dk (50 Hz), 1450 d/dk (50 Hz)
<b>Bağlantı</b>	DN 40 - DN 125
<b>Güç</b>	0,25 kW'dan 45 kW'a kadar
<b>Azami Çalışma Basıncı</b>	16 bar
<b>Azami Ortam Sıcaklığı</b>	40°C
<b>Pompalanan Sıvı Sıcak.</b>	- 10 °C ÷ +130 °C
<b>Sıvı Niteliği</b>	Temiz, katı aşındırıcı partikül içermeyen, viskoz ve sert olmayan, kimyasal olarak nötr nitelikte su

### 1450 d/dk - Trifaze

STOK KODU	MODEL	GÜÇ		DEVİR	BAĞLANTI		TAVSİYE EDİLEN TÜKETİCİ FİYATI
		kW	hp		Giriş	Çıkış	
0523 411 007	EILR4 50-250/0,75	0,75	1	1450	DN50	DN50	24.000 TL
0523 411 011	EILR4 50-250/1,1	1,1	1,5	1450	DN50	DN50	25.200 TL
0523 411 015	EILR4 50-250/1,5	1,5	2	1450	DN50	DN50	27.000 TL
0523 411 022	EILR4 50-250/2,2	2,2	3	1450	DN50	DN50	30.300 TL
0523 411 030	EILR4 50-250/3	3	4	1450	DN50	DN50	32.200 TL
052 4111 003	EILR4 65-125/0,37	0,37	0,5	1450	DN65	DN65	16.000 TL
052 4111 005	EILR4 65-125/0,55	0,55	0,75	1450	DN65	DN65	18.000 TL
052 4111 007	EILR4 65-125/0,75	0,75	1	1450	DN65	DN65	19.000 TL
052 4111 011	EILR4 65-125/1,1	1,1	1,5	1450	DN65	DN65	22.500 TL
052 4211 003	EILR4 65-160/0,37	0,37	0,5	1450	DN65	DN65	17.500 TL
052 4211 005	EILR4 65-160/0,55	0,55	0,75	1450	DN65	DN65	20.000 TL
052 4211 007	EILR4 65-160/0,75	0,75	1	1450	DN65	DN65	21.000 TL
052 4211 011	EILR4 65-160/1,1	1,1	1,5	1450	DN65	DN65	22.300 TL
052 4211 015	EILR4 65-160/1,5	1,5	2	1450	DN65	DN65	24.200 TL
052 4311 005	EILR4 65-200/0,55	0,55	0,75	1450	DN65	DN65	21.000 TL
052 4311 007	EILR4 65-200/0,75	0,75	1	1450	DN65	DN65	22.200 TL
052 4311 011	EILR4 65-200/1,1	1,1	1,5	1450	DN65	DN65	23.500 TL
052 4311 015	EILR4 65-200/1,5	1,5	2	1450	DN65	DN65	25.300 TL
052 4311 022	EILR4 65-200/2,2	2,2	3	1450	DN65	DN65	30.000 TL
052 4411 015	EILR4 65-250/1,5	1,5	2	1450	DN65	DN65	27.700 TL
052 4411 022	EILR4 65-250/2,2	2,2	3	1450	DN65	DN65	31.000 TL
052 4411 030	EILR4 65-250/3	3	4	1450	DN65	DN65	32.750 TL
052 4411 040	EILR4 65-250/4	4	5,5	1450	DN65	DN65	35.500 TL
052 4411 055	EILR4 65-250/5,5	5,5	7,5	1450	DN65	DN65	44.000 TL

STOK KODU	HYDROKON FREKANS KONTROL CİHAZI	GÜÇ (KW)	TÜKETİCİ FİYATI
004 7620 001	ETNA-ESP200-1100 (1/3 phase, 220VAC) Hydrokon besleme monofaze 4,02 amper (trifaze motor besleme)	1.1	Güncel fiyat listesini talep ediniz
004 7620 002	ETNA-ESP200-1500 (1/3 phase, 220VAC) Hydrokon besleme monofaze 6 amper (trifaze motor besleme)	1.5	
004 7620 003	ETNA-ESP200-2200 (1/3 phase, 220VAC) Hydrokon besleme monofaze 8,05 amper (trifaze motor besleme)	2.2	
004 7620 007	ETNA-ESP400-3000 ( 3/3 phase, 380VAC )	3	Güncel fiyat listesini talep ediniz
004 7620 008	ETNA-ESP400-4000 ( 3/3 phase, 380VAC )	4	
004 7620 009	ETNA-ESP400-5000 ( 3/3 phase, 380VAC )	5.5	
004 7620 010	ETNA-ESP400-7500 ( 3/3 phase, 380VAC )	7.5	
00B00016	Danfoss transmitter- 0-16 bar, 4 ~ 20 mA		Güncel fiyat listesini talep ediniz

**Not:** 11 kw ve üstü motor güçlerinde frekans kontrollü pano kullanılmalıdır.

Bu ürünlerde nakliye dahil değildir.

Fiyatlarımıza KDV dahil değildir.



## 4 KUTUPLU IN-LINE KURU ROTORLU SİRKÜLASYON POMPALARI ( EILR & EILR - HF SERİSİ )

# ETNA®



In-line (aynı hat üzerinde giriş - çıkış) bağlantı ile tesisata direkt bağlanabilen, evsel ve endüstriyel ısıtma, soğutma, iklimlendirme ve sıhhi tesisatlarda sıcak veya soğuk suyun sirkülasyon çevrimlerinde kullanılan pompalardır.

EILR - HF serisi in-line frekans kontrollü sirkülasyon pompaları, ürün üzerine entegre frekans kontrol ünitesi aracılığıyla değişken debi taleplerinde sistemin gerektirdiği fark basıncını sabit tutarak (dP: sabit) sistem talebini karşılamakta, değişken devirin sağladığı avantajlar ile işletim giderini azaltmakta, sessiz ve uzun ömürlü işletimi garanti etmektedir.

**Not: Frekans kontrollü modellerin fiyatları için firmamız ile iletişime geçiniz.**

Pompa Özellikleri	
<b>Gövde</b>	GG25 - Pisk Döküm
<b>Fan</b>	GG25 - Pisk Döküm
<b>Mil</b>	AISI 420 - Paslanmaz Çelik
<b>Salmastra</b>	Mekanik
Teknik Özellikler	
<b>Maks. Debi</b>	280 m <sup>3</sup> /h
<b>Maks. Basma Yüksek.</b>	103 mSS
<b>Motor Besleme</b>	3~380V, 50Hz
<b>Motor Koruma Sınıfı</b>	IP55
<b>Motor Hızı</b>	2900 d/dk (50 Hz), 1450 d/dk (50 Hz)
<b>Bağlantı</b>	DN 40 - DN 125
<b>Güç</b>	0,25 kW'dan 45 kW'a kadar
<b>Azami Çalışma Basıncı</b>	16 bar
<b>Azami Ortam Sıcaklığı</b>	40°C
<b>Pompalanan Sıvı Sıcak.</b>	- 10 °C ÷ +130 °C
<b>Sıvı Niteliği</b>	Temiz, katı aşındırıcı partikül içermeyen, viskoz ve sert olmayan, kimyasal olarak nötr nitelikte su

### 1450 d/dk - Trifaze

STOK KODU	MODEL	GÜÇ		DEVİR	BAĞLANTI		TAVSİYE EDİLEN TÜKETİCİ FİYATI
		kW	hp		Giriş	Çıkış	
052 4511 055	EILR4 65-315/5,5	5,5	7,5	1450	DN65	DN65	Fiyat Sorunuz
052 4511 075	EILR4 65-315/7,5	7,5	10	1450	DN65	DN65	Fiyat Sorunuz
052 4511 110	EILR4 65-315/11	11	15	1450	DN65	DN65	Fiyat Sorunuz
052 5211 007	EILR4 80-160/0,75	0,75	1	1450	DN80	DN80	23.000 TL
052 5211 011	EILR4 80-160/1,1	1,1	1,5	1450	DN80	DN80	24.200 TL
052 5211 015	EILR4 80-160/1,5	1,5	2	1450	DN80	DN80	26.300 TL
052 5211 022	EILR4 80-160/2,2	2,2	3	1450	DN80	DN80	30.000 TL
052 5311 011	EILR4 80-200/1,1	1,1	1,5	1450	DN80	DN80	25.300 TL
052 5311 015	EILR4 80-200/1,5	1,5	2	1450	DN80	DN80	27.200 TL
052 5311 022	EILR4 80-200/2,2	2,2	3	1450	DN80	DN80	30.600 TL
052 5311 030	EILR4 80-200/3	3	4	1450	DN80	DN80	32.500 TL
052 5311 040	EILR4 80-200/4	4	5,5	1450	DN80	DN80	35.500 TL
052 5411 022	EILR4 80-250/2,2	2,2	3	1450	DN80	DN80	36.000 TL
052 5411 030	EILR4 80-250/3	3	4	1450	DN80	DN80	38.000 TL
052 5411 040	EILR4 80-250/4	4	5,5	1450	DN80	DN80	42.300 TL
052 5411 055	EILR4 80-250/5,5	5,5	7,5	1450	DN80	DN80	47.000 TL
052 5411 075	EILR4 80-250/7,5	7,5	10	1450	DN80	DN80	51.000 TL
052 5511 055	EILR4 80-315/5,5	5,5	7,5	1450	DN80	DN80	Fiyat Sorunuz
052 5511 075	EILR4 80-315/7,5	7,5	10	1450	DN80	DN80	Fiyat Sorunuz
052 5511 110	EILR4 80-315/11	11	15	1450	DN80	DN80	Fiyat Sorunuz
052 5511 150	EILR4 80-315/15	15	20	1450	DN80	DN80	Fiyat Sorunuz
STOK KODU	HYDROKON FREKANS KONTROL CİHAZI			GÜÇ (KW)	TÜKETİCİ FİYATI		
004 7620 001	ETNA-ESP200-1100 (1/3 phase, 220VAC) Hydrokon besleme monofaze 4,02 amper (trifaze motor besleme)			1.1	Güncel fiyat listesini talep ediniz		
004 7620 002	ETNA-ESP200-1500 (1/3 phase, 220VAC) Hydrokon besleme monofaze 6 amper (trifaze motor besleme)			1.5			
004 7620 003	ETNA-ESP200-2200 (1/3 phase, 220VAC) Hydrokon besleme monofaze 8,05 amper (trifaze motor besleme)			2.2			
004 7620 007	ETNA-ESP400-3000 ( 3/3 phase, 380VAC )			3	Güncel fiyat listesini talep ediniz		
004 7620 008	ETNA-ESP400-4000 ( 3/3 phase, 380VAC )			4			
004 7620 009	ETNA-ESP400-5000 ( 3/3 phase, 380VAC )			5.5			
004 7620 010	ETNA-ESP400-7500 ( 3/3 phase, 380VAC )			7.5			
00B00016	Danfoss transmitter- 0-16 bar, 4 ~ 20 mA			Güncel fiyat listesini talep ediniz			

**Not: 11 kw ve üstü motor güçlerinde frekans kontrollü pano kullanılmalıdır.**

Bu ürünlerde nakliye dahil değildir.

Fiyatlarımıza KDV dahil değildir.

## 4 KUTUPLU IN-LINE KURU ROTORLU SİRKÜLASYON POMPALARI ( EILR & EILR - HF SERİSİ )



In-line (aynı hat üzerinde giriş - çıkış) bağlantı ile tesisata direkt bağlanabilen, evsel ve endüstriyel ısıtma, soğutma, iklimlendirme ve sıhhi tesisatlarda sıcak veya soğuk suyun sirkülasyon çevrimlerinde kullanılan pompalardır.

EILR - HF serisi in-line frekans kontrollü sirkülasyon pompaları, ürün üzerine entegre frekans kontrol ünitesi aracılığıyla değişken debi taleplerinde sistemin gerektirdiği fark basıncını sabit tutarak (dP: sabit) sistem talebini karşılamakta, değişken devirin sağladığı avantajlar ile işletim giderini azaltmakta, sessiz ve uzun ömürlü işletimi garanti etmektedir.

**Not: Frekans kontrollü modellerin fiyatları için firmamız ile iletişime geçiniz.**

Pompa Özellikleri	
<b>Gövde</b>	GG25 - Pik Döküm
<b>Fan</b>	GG25 - Pik Döküm
<b>Mil</b>	AlSi 420 - Paslanmaz Çelik
<b>Salmastra</b>	Mekanik
Teknik Özellikler	
<b>Maks. Debi</b>	280 m <sup>3</sup> /h
<b>Maks. Basma Yüksek.</b>	103 mSS
<b>Motor Besleme</b>	3~380V, 50Hz
<b>Motor Koruma Sınıfı</b>	IP55
<b>Motor Hızı</b>	2900 d/dk (50 Hz), 1450 d/dk (50 Hz)
<b>Bağlantı</b>	DN 40 - DN 125
<b>Güç</b>	0,25 kW'dan 45 kW'a kadar
<b>Azami Çalışma Basıncı</b>	16 bar
<b>Azami Ortam Sıcaklığı</b>	40°C
<b>Pompalanan Sıvı Sıcak.</b>	- 10 °C ÷ +130 °C
<b>Sıvı Niteliği</b>	Temiz, katı aşındırıcı partikül içermeyen, viskoz ve sert olmayan, kimyasal olarak nötr nitelikte su

### 1450 d/dk - Trifaze

STOK KODU	MODEL	GÜÇ		DEVİR	BAĞLANTI		TAVSİYE EDİLEN TÜKETİCİ FİYATI
		kW	hp		Giriş	Çıkış	
052 6211 011	EILR4 100-160/1,1	1,1	1,5	1450	DN100	DN100	25.400 TL
052 6211 015	EILR4 100-160/1,5	1,5	2	1450	DN100	DN100	27.300 TL
052 6211 022	EILR4 100-160/2,2	2,2	3	1450	DN100	DN100	31.300 TL
052 6211 030	EILR4 100-160/3	3	4	1450	DN100	DN100	33.000 TL
052 6311 022	EILR4 100-200/2,2	2,2	3	1450	DN100	DN100	35.700 TL
052 6311 030	EILR4 100-200/3	3	4	1450	DN100	DN100	38.200 TL
052 6311 040	EILR4 100-200/4	4	5,5	1450	DN100	DN100	42.500 TL
052 6311 055	EILR4 100-200/5,5	5,5	7,5	1450	DN100	DN100	48.000 TL
052 6311 075	EILR4 100-200/7,5	7,5	10	1450	DN100	DN100	53.000 TL
052 6411 030	EILR4 100-250/3	3	4	1450	DN100	DN100	43.000 TL
052 6411 040	EILR4 100-250/4	4	5,5	1450	DN100	DN100	47.500 TL
052 6411 055	EILR4 100-250/5,5	5,5	7,5	1450	DN100	DN100	52.500 TL
052 6411 075	EILR4 100-250/7,5	7,5	10	1450	DN100	DN100	57.000 TL
052 6411 110	EILR4 100-250/11	11	15	1450	DN100	DN100	71.000 TL
052 6511 075	EILR4 100-315/7,5	7,5	10	1450	DN100	DN100	Fiyat Sorunuz
052 6511 110	EILR4 100-315/11	11	15	1450	DN100	DN100	Fiyat Sorunuz
052 6511 150	EILR4 100-315/15	15	20	1450	DN100	DN100	Fiyat Sorunuz
052 6511 185	EILR4 100-315/18,5	18,5	25	1450	DN100	DN100	Fiyat Sorunuz
052 7311 030	EILR4 125-200/3	3	4	1450	DN125	DN125	42.000 TL
052 7311 040	EILR4 125-200/4	4	5,5	1450	DN125	DN125	46.000 TL
052 7311 055	EILR4 125-200/5,5	5,5	7,5	1450	DN125	DN125	53.300 TL
052 7311 075	EILR4 125-200/7,5	7,5	10	1450	DN125	DN125	57.500 TL

STOK KODU	HYDROKON FREKANS KONTROL CİHAZI	GÜÇ (KW)	TÜKETİCİ FİYATI
004 7620 001	ETNA-ESP200-1100 (1/3 phase, 220VAC) Hydrokon besleme monofaze 4,02 amper (trifaze motor besleme)	1.1	Güncel fiyat listesini talep ediniz
004 7620 002	ETNA-ESP200-1500 (1/3 phase, 220VAC) Hydrokon besleme monofaze 6 amper (trifaze motor besleme)	1.5	
004 7620 003	ETNA-ESP200-2200 (1/3 phase, 220VAC) Hydrokon besleme monofaze 8,05 amper (trifaze motor besleme)	2.2	
004 7620 007	ETNA-ESP400-3000 ( 3/3 phase, 380VAC )	3	Güncel fiyat listesini talep ediniz
004 7620 008	ETNA-ESP400-4000 ( 3/3 phase, 380VAC )	4	
004 7620 009	ETNA-ESP400-5000 ( 3/3 phase, 380VAC )	5.5	
004 7620 010	ETNA-ESP400-7500 ( 3/3 phase, 380VAC )	7.5	
00B00016	Danfoss transmitter- 0-16 bar, 4 ~ 20 mA		Güncel fiyat listesini talep ediniz

**Not: 11 kw ve üstü motor güçlerinde frekans kontrollü pano kullanılmalıdır.**

Bu ürünlerde nakliye dahil değildir.

Fiyatlarımıza KDV dahil değildir.

## 4 KUTUPLU IN-LINE KURU ROTORLU SİRKÜLASYON POMPALARI ( EILR & EILR - HF SERİSİ )

# ETNA®



In-line (aynı hat üzerinde giriş - çıkış) bağlantı ile tesisata direkt bağlanabilen, evsel ve endüstriyel ısıtma, soğutma, iklimlendirme ve sıhhi tesisatlarda sıcak veya soğuk suyun sirkülasyon çevrimlerinde kullanılan pompalardır.

EILR - HF serisi in-line frekans kontrollü sirkülasyon pompaları, ürün üzerine entegre frekans kontrol ünitesi aracılığıyla değişken debi taleplerinde sistemin gerektirdiği fark basıncını sabit tutarak (dP: sabit) sistem talebini karşılamakta, değişken devirin sağladığı avantajlar ile işletim giderini azaltmakta, sessiz ve uzun ömürlü işletimi garanti etmektedir.

**Not:** Frekans kontrollü modellerin fiyatları için firmamız ile iletişime geçiniz.

Pompa Özellikleri	
<b>Gövde</b>	GG25 - Pisk Döküm
<b>Fan</b>	GG25 - Pisk Döküm
<b>Mil</b>	AISI 420 - Paslanmaz Çelik
<b>Salmastra</b>	Mekanik
Teknik Özellikler	
<b>Maks. Debi</b>	280 m <sup>3</sup> /h
<b>Maks. Basma Yüksek.</b>	103 mSS
<b>Motor Besleme</b>	3~380V, 50Hz
<b>Motor Koruma Sınıfı</b>	IP55
<b>Motor Hızı</b>	2900 d/dk (50 Hz), 1450 d/dk (50 Hz)
<b>Bağlantı</b>	DN 40 - DN 125
<b>Güç</b>	0,25 kW'dan 45 kW'a kadar
<b>Azami Çalışma Basıncı</b>	16 bar
<b>Azami Ortam Sıcaklığı</b>	40°C
<b>Pompalanan Sıvı Sıcak.</b>	- 10 °C ÷ +130 °C
<b>Sıvı Niteliği</b>	Temiz, katı aşındırıcı partikül içermeyen, viskoz ve sert olmayan, kimyasal olarak nötr nitelikte su

### 1450 d/dk - Trifaze

STOK KODU	MODEL	GÜÇ		DEVİR	BAĞLANTI		TAVSİYE EDİLEN TÜKETİCİ FİYATI
		kW	hp		Giriş	Çıkış	
052 7411 040	EILR4 125-250/4	4	5,5	1450	DN125	DN125	52.000 TL
052 7411 055	EILR4 125-250/5,5	5,5	7,5	1450	DN125	DN125	57.300 TL
052 7411 075	EILR4 125-250/7,5	7,5	10	1450	DN125	DN125	61.500 TL
052 7411 110	EILR4 125-250/11	11	15	1450	DN125	DN125	78.000 TL
052 7411 150	EILR4 125-250/15	15	20	1450	DN125	DN125	86.500 TL
052 7411 185	EILR4 125-250/18,5	18,5	25	1450	DN125	DN125	95.000 TL
052 7511 110	EILR4 125-315/11	11	15	1450	DN125	DN125	Fiyat Sorunuz
052 7511 150	EILR4 125-315/15	15	20	1450	DN125	DN125	Fiyat Sorunuz
052 7511 185	EILR4 125-315/18,5	18,5	25	1450	DN125	DN125	Fiyat Sorunuz
052 7511 220	EILR4 125-315/22	22	30	1450	DN125	DN125	Fiyat Sorunuz
052 7511 300	EILR4 125-315/30	30	40	1450	DN125	DN125	Fiyat Sorunuz
052 8411 110	EILR4 150-250/11	11	15	1450	DN150	DN150	Fiyat Sorunuz
052 8411 150	EILR4 150-250/15	15	20	1450	DN150	DN150	Fiyat Sorunuz
052 8411 185	EILR4 150-250/18,5	18,5	25	1450	DN150	DN150	Fiyat Sorunuz
052 8411 220	EILR4 150-250/22	22	30	1450	DN150	DN150	Fiyat Sorunuz
052 8511 150	EILR4 150-315/15	15	20	1450	DN150	DN150	Fiyat Sorunuz
052 8511 185	EILR4 150-315/18,5	18,5	25	1450	DN150	DN150	Fiyat Sorunuz
052 8511 220	EILR4 150-315/22	22	30	1450	DN150	DN150	Fiyat Sorunuz
052 8511 300	EILR4 150-315/30	30	40	1450	DN150	DN150	Fiyat Sorunuz
052 8511 370	EILR4 150-315/37	37	50	1450	DN150	DN150	Fiyat Sorunuz
052 9511 220	EILR4 200-315/22	22	30	1450	DN200	DN200	Fiyat Sorunuz
052 9511 300	EILR4 200-315/30	30	40	1450	DN200	DN200	Fiyat Sorunuz
052 9511 370	EILR4 200-315/37	37	50	1450	DN200	DN200	Fiyat Sorunuz
052 9511 450	EILR4 200-315/45	45	60	1450	DN200	DN200	Fiyat Sorunuz

STOK KODU	HYDROKON FREKANS KONTROL CİHAZI	GÜÇ (KW)	TÜKETİCİ FİYATI
004 7620 001	ETNA-ESP200-1100 (1/3 phase, 220VAC) Hydrokon besleme monofaze 4,02 amper (trifaze motor besleme)	1.1	Güncel fiyat listesini talep ediniz
004 7620 002	ETNA-ESP200-1500 (1/3 phase, 220VAC) Hydrokon besleme monofaze 6 amper (trifaze motor besleme)	1.5	
004 7620 003	ETNA-ESP200-2200 (1/3 phase, 220VAC) Hydrokon besleme monofaze 8,05 amper (trifaze motor besleme)	2.2	
004 7620 007	ETNA-ESP400-3000 ( 3/3 phase, 380VAC )	3	Güncel fiyat listesini talep ediniz
004 7620 008	ETNA-ESP400-4000 ( 3/3 phase, 380VAC )	4	
004 7620 009	ETNA-ESP400-5000 ( 3/3 phase, 380VAC )	5.5	
004 7620 010	ETNA-ESP400-7500 ( 3/3 phase, 380VAC )	7.5	
00B00016	Danfoss transmitter- 0-16 bar, 4 ~ 20 mA		Güncel fiyat listesini talep ediniz

**Not:** 11 kw ve üstü motor güçlerinde frekans kontrollü pano kullanılmalıdır.

Bu ürünlerde nakliye dahil değildir.

Fiyatlarımıza KDV dahil değildir.

## 2 KUTUPLU IN-LINE KURU ROTORLU SİRKÜLASYON POMPALARI ( EILR & EILR - HF SERİSİ )



In-line (aynı hat üzerinde giriş - çıkış) bağlantı ile tesisata direkt bağlanabilen, evsel ve endüstriyel ısıtma, soğutma, iklimlendirme ve sıhhi tesisatlarda sıcak veya soğuk suyun sirkülasyon çevrimlerinde kullanılan pompalardır.

EILR - HF serisi in-line frekans kontrollü sirkülasyon pompaları, ürün üzerine entegre frekans kontrol ünitesi aracılığıyla değişken debi taleplerinde sistemin gerektirdiği fark basıncını sabit tutarak (dP: sabit) sistem talebini karşılamakta, değişken devirin sağladığı avantajlar ile işletim giderini azaltmakta, sessiz ve uzun ömürlü işletimi garanti etmektedir.

**Not: Frekans kontrollü modellerin fiyatları için firmamız ile iletişime geçiniz.**

Pompa Özellikleri	
<b>Gövde</b>	GG25 - Pik Döküm
<b>Fan</b>	GG25 - Pik Döküm
<b>Mil</b>	AlSi 420 - Paslanmaz Çelik
<b>Salmastra</b>	Mekanik
Teknik Özellikler	
<b>Maks. Debi</b>	280 m <sup>3</sup> /h
<b>Maks. Basma Yüksek.</b>	103 mSS
<b>Motor Besleme</b>	3~380V, 50Hz
<b>Motor Koruma Sınıfı</b>	IP55
<b>Motor Hızı</b>	2900 d/dk (50 Hz), 1450 d/dk (50 Hz)
<b>Bağlantı</b>	DN 40 - DN 125
<b>Güç</b>	0,25 kW'dan 45 kW'a kadar
<b>Azami Çalışma Basıncı</b>	16 bar
<b>Azami Ortam Sıcaklığı</b>	40°C
<b>Pompalanan Sıvı Sıcak.</b>	- 10 °C ÷ +130 °C
<b>Sıvı Niteliği</b>	Temiz, katı aşındırıcı partikül içermeyen, viskoz ve sert olmayan, kimyasal olarak nötr nitelikte su

### 2900 d/dk - Trifaze

STOK KODU	MODEL	GÜÇ		DEVİR	BAĞLANTI		TAVSİYE EDİLEN TÜKETİCİ FİYATI
		kW	hp		Giriş	Çıkış	
051 2111 007	EILR 40-125/0,75	0,75	1	2900	DN40	DN40	16.000 TL
051 2111 011	EILR 40-125/1,1	1,1	1,5	2900	DN40	DN40	16.300 TL
051 2111 015	EILR 40-125/1,5	1,5	2	2900	DN40	DN40	18.000 TL
051 2111 022	EILR 40-125/2,2	2,2	3	2900	DN40	DN40	19.300 TL
051 2111 030	EILR 40-125/3	3	4	2900	DN40	DN40	23.000 TL
051 2211 022	EILR 40-160/2,2	2,2	3	2900	DN40	DN40	20.700 TL
051 2211 030	EILR 40-160/3	3	4	2900	DN40	DN40	23.300 TL
051 2211 040	EILR 40-160/4	4	5,5	2900	DN40	DN40	26.300 TL
051 2211 055	EILR 40-160/5,5	5,5	7,5	2900	DN40	DN40	33.300 TL
051 2211 075	EILR 40-160/7,5	7,5	10	2900	DN40	DN40	41.000 TL
051 2311 030	EILR 40-200/3	3	4	2900	DN40	DN40	26.500 TL
051 2311 040	EILR 40-200/4	4	5,5	2900	DN40	DN40	29.700 TL
051 2311 055	EILR 40-200/5,5	5,5	7,5	2900	DN40	DN40	37.000 TL
051 2311 075	EILR 40-200/7,5	7,5	10	2900	DN40	DN40	40.000 TL
051 2311 110	EILR 40-200/11	11	15	2900	DN40	DN40	54.500 TL
051 2411 055	EILR 40-250/5,5	5,5	7,5	2900	DN40	DN40	40.700 TL
051 2411 075	EILR 40-250/7,5	7,5	10	2900	DN40	DN40	46.000 TL
051 2411 110	EILR 40-250/11	11	15	2900	DN40	DN40	58.500 TL
051 2411 150	EILR 40-250/15	15	20	2900	DN40	DN40	67.000 TL
051 2411 185	EILR 40-250/18,5	18,5	25	2900	DN40	DN40	75.000 TL
051 3111 011	EILR 50-125/1,1	1,1	1,5	2900	DN50	DN50	18.000 TL
051 3111 015	EILR 50-125/1,5	1,5	2	2900	DN50	DN50	18.250 TL
051 3111 022	EILR 50-125/2,2	2,2	3	2900	DN50	DN50	19.650 TL
051 3111 030	EILR 50-125/3	3	4	2900	DN50	DN50	23.400 TL
051 3111 040	EILR 50-125/4	4	5,5	2900	DN50	DN50	26.500 TL
051 3111 055	EILR 50-125/5,5	5,5	7,5	2900	DN50	DN50	33.300 TL

STOK KODU	HYDROKON FREKANS KONTROL CİHAZI	GÜÇ (KW)	TÜKETİCİ FİYATI
004 7620 001	ETNA-ESP200-1100 (1/3 phase, 220VAC) Hydrokon besleme monofaze 4,02 amper (trifaze motor besleme)	1.1	Güncel fiyat listesini talep ediniz
004 7620 002	ETNA-ESP200-1500 (1/3 phase, 220VAC) Hydrokon besleme monofaze 6 amper (trifaze motor besleme)	1.5	
004 7620 003	ETNA-ESP200-2200 (1/3 phase, 220VAC) Hydrokon besleme monofaze 8,05 amper (trifaze motor besleme)	2.2	
004 7620 007	ETNA-ESP400-3000 ( 3/3 phase, 380VAC )	3	Güncel fiyat listesini talep ediniz
004 7620 008	ETNA-ESP400-4000 ( 3/3 phase, 380VAC )	4	
004 7620 009	ETNA-ESP400-5000 ( 3/3 phase, 380VAC )	5.5	
004 7620 010	ETNA-ESP400-7500 ( 3/3 phase, 380VAC )	7.5	
00B00016	Danfoss transmitter- 0-16 bar, 4 ~ 20 mA		Güncel fiyat listesini talep ediniz

**Not: 11 kw ve üstü motor güçlerinde frekans kontrollü pano kullanılmalıdır.**

Bu ürünlerde nakliye dahil değildir.

Fiyatlarımıza KDV dahil değildir.

## 2 KUTUPLU IN-LINE KURU ROTORLU SİRKÜLASYON POMPALARI ( EILR & EILR - HF SERİSİ )

# ETNA®



In-line (aynı hat üzerinde giriş - çıkış) bağlantı ile tesisata direkt bağlanabilen, evsel ve endüstriyel ısıtma, soğutma, iklimlendirme ve sıhhi tesisatlarda sıcak veya soğuk suyun sirkülasyon çevrimlerinde kullanılan pompalardır.

EILR - HF serisi in-line frekans kontrollü sirkülasyon pompaları, ürün üzerine entegre frekans kontrol ünitesi aracılığıyla değişken debi taleplerinde sistemin gerektirdiği fark basıncını sabit tutarak (dP: sabit) sistem talebini karşılamakta, değişken devirin sağladığı avantajlar ile işletim giderini azaltmakta, sessiz ve uzun ömürlü işletimi garanti etmektedir.

**Not: Frekans kontrollü modellerin fiyatları için firmamız ile iletişime geçiniz.**

Pompa Özellikleri	
<b>Gövde</b>	GG25 - PİK Döküm
<b>Fan</b>	GG25 - PİK Döküm
<b>Mil</b>	AlSi 420 - Paslanmaz Çelik
<b>Salmastra</b>	Mekanik
Teknik Özellikler	
<b>Maks. Debi</b>	280 m <sup>3</sup> /h
<b>Maks. Basma Yüksek.</b>	103 mSS
<b>Motor Besleme</b>	3~380V, 50Hz
<b>Motor Koruma Sınıfı</b>	IP55
<b>Motor Hızı</b>	2900 d/dk (50 Hz), 1450 d/dk (50 Hz)
<b>Bağlantı</b>	DN 40 - DN 125
<b>Güç</b>	0,25 kW'dan 45 kW'a kadar
<b>Azami Çalışma Basıncı</b>	16 bar
<b>Azami Ortam Sıcaklığı</b>	40°C
<b>Pompananan Sıvı Sıcak.</b>	- 10 °C ÷ +130 °C
<b>Sıvı Niteliği</b>	Temiz, katı aşındırıcı partikül içermeyen, viskoz ve sert olmayan, kimyasal olarak nötr nitelikte su

### 2900 d/dk - Trifaze

STOK KODU	MODEL	GÜÇ		DEVİR	BAĞLANTI		TAVSİYE EDİLEN TÜKETİCİ FİYATI
		kW	hp		Giriş	Çıkış	
051 3211 022	EILR 50-160/2,2	2,2	3	2900	DN50	DN50	24.500 TL
051 3211 030	EILR 50-160/3	3	4	2900	DN50	DN50	24.700 TL
051 3211 040	EILR 50-160/4	4	5,5	2900	DN50	DN50	28.000 TL
051 3211 055	EILR 50-160/5,5	5,5	7,5	2900	DN50	DN50	34.700 TL
051 3211 075	EILR 50-160/7,5	7,5	10	2900	DN50	DN50	37.000 TL
051 3211 110	EILR 50-160/11	11	15	2900	DN50	DN50	54.500 TL
051 3311 030	EILR 50-200/3	3	4	2900	DN50	DN50	26.500 TL
051 3311 040	EILR 50-200/4	4	5,5	2900	DN50	DN50	29.500 TL
051 3311 055	EILR 50-200/5,5	5,5	7,5	2900	DN50	DN50	38.000 TL
051 3311 075	EILR 50-200/7,5	7,5	10	2900	DN50	DN50	41.500 TL
051 3311 110	EILR 50-200/11	11	15	2900	DN50	DN50	56.000 TL
051 3311 150	EILR 50-200/15	15	20	2900	DN50	DN50	62.000 TL
051 3411 110	EILR 50-250/11	11	15	2900	DN50	DN50	58.000 TL
051 3411 150	EILR 50-250/15	15	20	2900	DN50	DN50	63.500 TL
051 3411 185	EILR 50-250/18,5	18,5	25	2900	DN50	DN50	69.000 TL
051 3411 220	EILR 50-250/22	22	30	2900	DN50	DN50	85.500 TL
051 3411 300	EILR 50-250/30	30	40	2900	DN50	DN50	113.000 TL
051 4111 022	EILR 65-125/2,2	2,2	3	2900	DN65	DN65	21.000 TL
051 4111 030	EILR 65-125/3	3	4	2900	DN65	DN65	24.700 TL
051 4111 040	EILR 65-125/4	4	5,5	2900	DN65	DN65	27.800 TL
051 4111 055	EILR 65-125/5,5	5,5	7,5	2900	DN65	DN65	34.700 TL
051 4211 030	EILR 65-160/3	3	4	2900	DN65	DN65	25.500 TL
051 4211 040	EILR 65-160/4	4	5,5	2900	DN65	DN65	28.700 TL
051 4211 055	EILR 65-160/5,5	5,5	7,5	2900	DN65	DN65	35.500 TL
051 4211 075	EILR 65-160/7,5	7,5	10	2900	DN65	DN65	37.850 TL
051 4211 110	EILR 65-160/11	11	15	2900	DN65	DN65	51.400 TL
051 4211 150	EILR 65-160/15	15	20	2900	DN65	DN65	61.300 TL

STOK KODU	HYDROKON FREKANS KONTROL CİHAZI	GÜÇ (KW)	TÜKETİCİ FİYATI
004 7620 001	ETNA-ESP200-1100 (1/3 phase, 220VAC) Hydrokon besleme monofaze 4,02 amper (trifaze motor besleme)	1.1	Güncel fiyat listesini talep ediniz
004 7620 002	ETNA-ESP200-1500 (1/3 phase, 220VAC) Hydrokon besleme monofaze 6 amper (trifaze motor besleme)	1.5	
004 7620 003	ETNA-ESP200-2200 (1/3 phase, 220VAC) Hydrokon besleme monofaze 8,05 amper (trifaze motor besleme)	2.2	
004 7620 007	ETNA-ESP400-3000 ( 3/3 phase, 380VAC )	3	Güncel fiyat listesini talep ediniz
004 7620 008	ETNA-ESP400-4000 ( 3/3 phase, 380VAC )	4	
004 7620 009	ETNA-ESP400-5000 ( 3/3 phase, 380VAC )	5.5	
004 7620 010	ETNA-ESP400-7500 ( 3/3 phase, 380VAC )	7.5	
00B00016	Danfoss transmitter- 0-16 bar, 4 ~ 20 mA		Güncel fiyat listesini talep ediniz

**Not: 11 kw ve üstü motor güçlerinde frekans kontrollü pano kullanılmalıdır.**

Bu ürünlerde nakliye dahil değildir.

Fiyatlarımıza KDV dahil değildir.

## 2 KUTUPLU IN-LINE KURU ROTORLU SİRKÜLASYON POMPALARI ( EILR & EILR - HF SERİSİ )



In-line (aynı hat üzerinde giriş - çıkış) bağlantı ile tesisata direkt bağlanabilen, evsel ve endüstriyel ısıtma, soğutma, iklimlendirme ve sıhhi tesisatlarda sıcak veya soğuk suyun sirkülasyon çevrimlerinde kullanılan pompalardır.

EILR - HF serisi in-line frekans kontrollü sirkülasyon pompaları, ürün üzerine entegre frekans kontrol ünitesi aracılığıyla değişken debi taleplerinde sistemin gerektirdiği fark basıncını sabit tutarak (dP: sabit) sistem talebini karşılamakta, değişken devirin sağladığı avantajlar ile işletim giderini azaltmakta, sessiz ve uzun ömürlü işletimi garanti etmektedir.

**Not:** Frekans kontrollü modellerin fiyatları için firmamız ile iletişime geçiniz.

Pompa Özellikleri	
<b>Gövde</b>	GG25 - Pik Döküm
<b>Fan</b>	GG25 - Pik Döküm
<b>Mil</b>	AlSi 420 - Paslanmaz Çelik
<b>Salmastra</b>	Mekanik
Teknik Özellikler	
<b>Maks. Debi</b>	280 m <sup>3</sup> /h
<b>Maks. Basma Yüksek.</b>	103 mSS
<b>Motor Besleme</b>	3~380V, 50Hz
<b>Motor Koruma Sınıfı</b>	IP55
<b>Motor Hızı</b>	2900 d/dk (50 Hz), 1450 d/dk (50 Hz)
<b>Bağlantı</b>	DN 40 - DN 125
<b>Güç</b>	0,25 kW'dan 45 kW'a kadar
<b>Azami Çalışma Basıncı</b>	16 bar
<b>Azami Ortam Sıcaklığı</b>	40°C
<b>Pompananan Sıvı Sıcak.</b>	- 10 °C ÷ +130 °C
<b>Sıvı Niteliği</b>	Temiz, katı aşındırıcı partikül içermeyen, viskoz ve sert olmayan, kimyasal olarak nötr nitelikte su

### 2900 d/dk - Trifaze

STOK KODU	MODEL	GÜÇ		DEVİR	BAĞLANTI		TAVSİYE EDİLEN TÜKETİCİ FİYATI
		kW	hp		Giriş	Çıkış	
051 4311 040	EILR 65-200/4	4	5,5	2900	DN65	DN65	33.000 TL
051 4311 055	EILR 65-200/5,5	5,5	7,5	2900	DN65	DN65	39.000 TL
051 4311 075	EILR 65-200/7,5	7,5	10	2900	DN65	DN65	44.000 TL
051 4311 110	EILR 65-200/11	11	15	2900	DN65	DN65	56.500 TL
051 4311 150	EILR 65-200/15	15	20	2900	DN65	DN65	63.000 TL
051 4311 185	EILR 65-200/18,5	18,5	25	2900	DN65	DN65	68.000 TL
051 4411 150	EILR 65-250/15	15	20	2900	DN65	DN65	65.500 TL
051 4411 185	EILR 65-250/18,5	18,5	25	2900	DN65	DN65	69.500 TL
051 4411 220	EILR 65-250/22	22	30	2900	DN65	DN65	86.000 TL
051 4411 300	EILR 65-250/30	30	40	2900	DN65	DN65	114.000 TL
051 4411 370	EILR 65-250/37	37	50	2900	DN65	DN65	124.000 TL
051 5211 040	EILR 80-160/4	4	5,5	2900	DN80	DN80	32.500 TL
051 5211 055	EILR 80-160/5,5	5,5	7,5	2900	DN80	DN80	39.800 TL
051 5211 075	EILR 80-160/7,5	7,5	10	2900	DN80	DN80	43.000 TL
051 5211 110	EILR 80-160/11	11	15	2900	DN80	DN80	55.000 TL
051 5211 150	EILR 80-160/15	15	20	2900	DN80	DN80	62.500 TL
051 5311 110	EILR 80-200/11	11	15	2900	DN80	DN80	58.500 TL
051 5311 150	EILR 80-200/15	15	20	2900	DN80	DN80	64.000 TL
051 5311 185	EILR 80-200/18,5	18,5	25	2900	DN80	DN80	69.000 TL
051 5311 220	EILR 80-200/22	22	30	2900	DN80	DN80	86.000 TL
051 5311 300	EILR 80-200/30	30	40	2900	DN80	DN80	113.000 TL
051 5311 370	EILR 80-200/37	37	50	2900	DN80	DN80	123.700 TL

STOK KODU	HYDROKON FREKANS KONTROL CİHAZI	GÜÇ (KW)	TÜKETİCİ FİYATI
004 7620 001	ETNA-ESP200-1100 (1/3 phase, 220VAC) Hydrokon besleme monofaze 4,02 amper (trifaze motor besleme)	1.1	Güncel fiyat listesini talep ediniz
004 7620 002	ETNA-ESP200-1500 (1/3 phase, 220VAC) Hydrokon besleme monofaze 6 amper (trifaze motor besleme)	1.5	
004 7620 003	ETNA-ESP200-2200 (1/3 phase, 220VAC) Hydrokon besleme monofaze 8,05 amper (trifaze motor besleme)	2.2	
004 7620 007	ETNA-ESP400-3000 ( 3/3 phase, 380VAC )	3	Güncel fiyat listesini talep ediniz
004 7620 008	ETNA-ESP400-4000 ( 3/3 phase, 380VAC )	4	
004 7620 009	ETNA-ESP400-5000 ( 3/3 phase, 380VAC )	5.5	
004 7620 010	ETNA-ESP400-7500 ( 3/3 phase, 380VAC )	7.5	
00B00016	Danfoss transmitter- 0-16 bar, 4 ~ 20 mA		Güncel fiyat listesini talep ediniz

**Not:** 11 kw ve üstü motor güçlerinde frekans kontrollü pano kullanılmalıdır.

## 2 KUTUPLU IN-LINE KURU ROTORLU SİRKÜLASYON POMPALARI ( EILR & EILR - HF SERİSİ )

# ETNA®



In-line (aynı hat üzerinde giriş - çıkış) bağlantı ile tesisata direkt bağlanabilen, evsel ve endüstriyel ısıtma, soğutma, iklimlendirme ve sıhhi tesisatlarda sıcak veya soğuk suyun sirkülasyon çevrimlerinde kullanılan pompalardır.

EILR - HF serisi in-line frekans kontrollü sirkülasyon pompaları, ürün üzerine entegre frekans kontrol ünitesi aracılığıyla değişken debi taleplerinde sistemin gerektirdiği fark basıncını sabit tutarak (dP: sabit) sistem talebini karşılamakta, değişken devirin sağladığı avantajlar ile işletim giderini azaltmakta, sessiz ve uzun ömürlü işletimi garanti etmektedir.

**Not: Frekans kontrollü modellerin fiyatları için firmamız ile iletişime geçiniz.**

Pompa Özellikleri	
<b>Gövde</b>	GG25 - Pisk Döküm
<b>Fan</b>	GG25 - Pisk Döküm
<b>Mil</b>	AISI 420 - Paslanmaz Çelik
<b>Salmastra</b>	Mekanik
Teknik Özellikler	
<b>Maks. Debi</b>	280 m <sup>3</sup> /h
<b>Maks. Basma Yüksek.</b>	103 mSS
<b>Motor Besleme</b>	3~380V, 50Hz
<b>Motor Koruma Sınıfı</b>	IP55
<b>Motor Hızı</b>	2900 d/dk (50 Hz), 1450 d/dk (50 Hz)
<b>Bağlantı</b>	DN 40 - DN 125
<b>Güç</b>	0,25 kW'dan 45 kW'a kadar
<b>Azami Çalışma Basıncı</b>	16 bar
<b>Azami Ortam Sıcaklığı</b>	40°C
<b>Pompananan Sıvı Sıcak.</b>	- 10 °C ÷ +130 °C
<b>Sıvı Niteliği</b>	Temiz, katı aşındırıcı partikül içermeyen, viskoz ve sert olmayan, kimyasal olarak nötr nitelikte su

### 2900 d/dk - Trifaze

STOK KODU	MODEL	GÜÇ		DEVİR	BAĞLANTI		TAVSİYE EDİLEN TÜKETİCİ FİYATI
		kW	hp		Giriş	Çıkış	
051 5411 150	EILR 80-250/15	15	20	2900	DN80	DN80	70.500 TL
051 5411 185	EILR 80-250/18,5	18,5	25	2900	DN80	DN80	75.500 TL
051 5411 220	EILR 80-250/22	22	30	2900	DN80	DN80	91.000 TL
051 5411 300	EILR 80-250/30	30	40	2900	DN80	DN80	117.500 TL
051 5411 370	EILR 80-250/37	37	50	2900	DN80	DN80	127.500 TL
051 5411 450	EILR 80-250/45	45	60	2900	DN80	DN80	148.000 TL
051 6211 075	EILR 100-160/7,5	7,5	10	2900	DN100	DN100	47.500 TL
051 6211 110	EILR 100-160/11	11	15	2900	DN100	DN100	59.000 TL
051 6211 150	EILR 100-160/15	15	20	2900	DN100	DN100	64.800 TL
051 6211 185	EILR 100-160/18,5	18,5	25	2900	DN100	DN100	69.700 TL
051 6211 220	EILR 100-160/22	22	30	2900	DN100	DN100	85.500 TL
051 6311 150	EILR 100-200/15	15	20	2900	DN100	DN100	73.000 TL
051 6311 185	EILR 100-200/18,5	18,5	25	2900	DN100	DN100	77.000 TL
051 6311 220	EILR 100-200/22	22	30	2900	DN100	DN100	91.000 TL
051 6311 300	EILR 100-200/30	30	40	2900	DN100	DN100	120.000 TL
051 6311 370	EILR 100-200/37	37	50	2900	DN100	DN100	130.000 TL
051 6311 450	EILR 100-200/45	45	60	2900	DN100	DN100	148.000 TL
051 6411 220	EILR 100-250/22	22	30	2900	DN100	DN100	95.000 TL
051 6411 300	EILR 100-250/30	30	40	2900	DN100	DN100	125.000 TL
051 6411 370	EILR 100-250/37	37	50	2900	DN100	DN100	136.000 TL
051 6411 450	EILR 100-250/45	45	60	2900	DN100	DN100	160.000 TL
051 7311 220	EILR 125-200/22	22	30	2900	DN100	DN100	96.000 TL
051 7311 300	EILR 125-200/30	30	40	2900	DN100	DN100	123.000 TL
051 7311 370	EILR 125-200/37	37	50	2900	DN100	DN100	133.000 TL
051 7311 450	EILR 125-200/45	45	60	2900	DN100	DN100	151.500 TL
051 7411 300	EILR 125-250/30	30	40	2900	DN100	DN100	135.500 TL
051 7411 370	EILR 125-250/37	37	50	2900	DN100	DN100	149.000 TL
051 7411 450	EILR 125-250/45	45	60	2900	DN100	DN100	166.500 TL

STOK KODU	HYDROKON FREKANS KONTROL CİHAZI	GÜÇ (KW)	TÜKETİCİ FİYATI
004 7620 001	ETNA-ESP200-1100 (1/3 phase, 220VAC) Hydrokon besleme monofaze 4,02 amper (trifaze motor besleme)	1.1	Güncel fiyat listesini talep ediniz
004 7620 002	ETNA-ESP200-1500 (1/3 phase, 220VAC) Hydrokon besleme monofaze 6 amper (trifaze motor besleme)	1.5	
004 7620 003	ETNA-ESP200-2200 (1/3 phase, 220VAC) Hydrokon besleme monofaze 8,05 amper (trifaze motor besleme)	2.2	
004 7620 007	ETNA-ESP400-3000 ( 3/3 phase, 380VAC )	3	Güncel fiyat listesini talep ediniz
004 7620 008	ETNA-ESP400-4000 ( 3/3 phase, 380VAC )	4	
004 7620 009	ETNA-ESP400-5000 ( 3/3 phase, 380VAC )	5.5	
004 7620 010	ETNA-ESP400-7500 ( 3/3 phase, 380VAC )	7.5	
00B00016	Danfoss transmitter- 0-16 bar, 4 ~ 20 mA		Güncel fiyat listesini talep ediniz

**Not: 11 kw ve üstü motor güçlerinde frekans kontrollü pano kullanılmalıdır.**

Bu ürünlerde nakliye dahil değildir.

Fiyatlarımıza KDV dahil değildir.

**ETNA<sup>®</sup>**

# Santrifüj Pompalar





# ÇİFT EMİŞLİ AYRILABİLİR GÖVDELİ POMPALAR (ESC SERİSİ)

# ETNA®



ESC serisi yüksek verimlilik ve dayanıklılığa sahip yatay çift emişli ayrılabilir gövdeli santrifüj pompalar yüksek debi ihtiyacının olduğu uygulamalarda üstün performans sunar. Aksiyel kuvveti azaltan çift emişe sahip olup, emme ve basma flanşları aynı eksen üzerindedir. Pompa, alt ve üst olmak üzere iki parçadır ve birbirine civatalar ile bağlıdır. Boru tesisatından pompayı ayırmadan bu civatalar sökülerek bakım, tamir gibi işlemler kolaylıkla yapılabilir.

## KULLANIM ALANLARI

- Su Temini, Arıtma ve Basınçlandırma
- Yangınla Mücadele
- Tarımsal Sulama ve Drenaj
- HVAC
- Endüstriyel Tesisler
- Madencilik
- Denizcilik ve Gemi Uygulamaları

**Not: Fiyat bilgisi için firmamız ile iletişime geçiniz.**

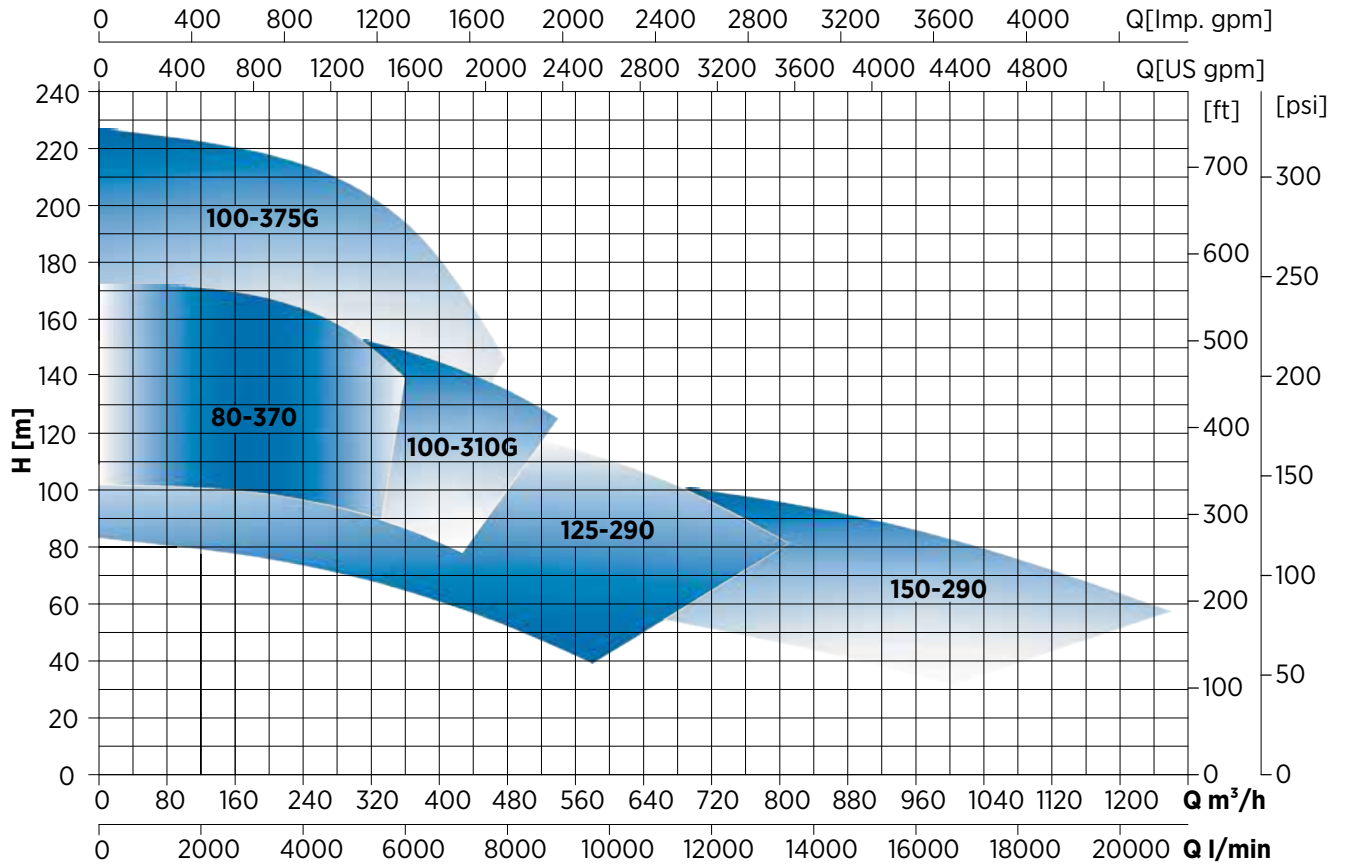
## Pompa Özellikleri

<b>Gövde</b>	GG25 Pik Döküm
<b>Çark</b>	Bronz
<b>Flanş</b>	DIN 2501
<b>Sızdırmazlık</b>	Yumuşak Salmastra

## Teknik Özellikler

<b>Maksimum Debi</b>	1250 m <sup>3</sup> /h
<b>Maksimum Basma Yüksekliği</b>	225 mSS
<b>Devir Sayısı</b>	2900 d/dk
<b>Maksimum Çalışma Sıcaklığı</b>	105 °C

## Ürün Aile Eğrisi - 2900 d/dk (50Hz)



# UÇTAN EMİŞLİ POMPALAR (EA SERİSİ)

# ETNA®



- Yüksek verimli uçtan emişli DIN EN 733'e uygun yatay tek kademeli santrifüj pompalar HVAC sistemleri, yangın pompa sistemleri, sulama, su temini, arıtma ve enerji santrallerinde kullanılır.
- Aynı pompanın içindeki fanın tıraşlanması ile değişik performans eğrisinde kullanılabilir.
- Opsiyonel olarak sunulan yıldız kaplin veya spacer kaplin sayesinde pompa gövdesinin emiş ve çıkış borularının sökülmeden mekanik salmastra, çark ve diğer bakımlarının kolayca yapılması sağlanır.

Pompa Özellikleri	
<b>Gövde</b>	GG25 Pik Döküm
<b>Fan</b>	GG25 Pik Döküm (Bronz fan opsiyoneldir)
<b>Mil</b>	AISI 420- Paslanmaz Çelik
<b>Salmastra</b>	Mekanik
Teknik Özellikler	
<b>Maks. Debi</b>	480 m <sup>3</sup> / h
<b>Maks. Basma Yüksek.</b>	155 mSS
<b>Motor Besleme.</b>	3~380V, 50Hz
<b>Motor Koruma Sınıfı</b>	IP55
<b>Motor Hızı</b>	2950 d/dk (50 Hz), 1450 d/dk (50 Hz)
<b>Bağlantı</b>	DN 32 - DN 100
<b>Güç</b>	0,25 kW'dan 160 kW'a kadar
<b>Azami Çalışma Basıncı</b>	16 bar
<b>Azami Ortam Sıcaklığı</b>	40°C
<b>Pompalanan Sıvı Sıcak.</b>	-10°C ÷ +120°C
<b>Sıvı Niteliği</b>	Temiz, katı aşındırıcı partikül içermeyen, viskoz ve sert olmayan, kimyasal olarak nötr nitelikte su

## 2900 d/dk - Trifaze

MODEL	GÜÇ		DEVİR	BAĞLANTI		TAVSİYE EDİLEN TÜKETİCİ FİYATI	
	kW	Hp		d/dk	Giriş	Çıkış	KOMPLE Şase ve motor dahil
EA 32-12	1,5	2	2900	DN50	DN32	30.200 TL	17.500 TL
EA 32-12	2,2	3	2900	DN50	DN32	30.500 TL	17.500 TL
EA 32-12	3	4	2900	DN50	DN32	30.700 TL	17.500 TL
EA 32-16	3	4	2900	DN50	DN32	31.000 TL	17.700 TL
EA 32-16	4	5,5	2900	DN50	DN32	34.200 TL	17.700 TL
EA 32-16	5,5	7,5	2900	DN50	DN32	39.000 TL	17.700 TL
EA 32-20	5,5	7,5	2900	DN50	DN32	40.300 TL	18.200 TL
EA 32-20	7,5	10	2900	DN50	DN32	43.000 TL	18.200 TL
EA 32-20	11	15	2900	DN50	DN32	55.000 TL	18.200 TL
EA 32-26	7,5	10	2900	DN50	DN32	46.000 TL	20.300 TL
EA 32-26	11	15	2900	DN50	DN32	59.500 TL	20.300 TL
EA 32-26	15	20	2900	DN50	DN32	64.000 TL	20.300 TL
EA 32-26	18,5	25	2900	DN50	DN32	69.000 TL	20.300 TL
EA 32-26	22	30	2900	DN50	DN32	84.000 TL	20.300 TL
EA 40-12	2,2	3	2900	DN65	DN40	33.200 TL	14.800 TL
EA 40-12	3	4	2900	DN65	DN40	33.500 TL	14.800 TL
EA 40-12	4	5,5	2900	DN65	DN40	33.900 TL	14.800 TL
EA 40-12	5,5	7,5	2900	DN65	DN40	39.000 TL	14.800 TL
EA 40-16	4	5,5	2900	DN65	DN40	34.000 TL	18.500 TL
EA 40-16	5,5	7,5	2900	DN65	DN40	39.700 TL	18.500 TL
EA 40-16	7,5	10	2900	DN65	DN40	42.000 TL	18.500 TL
EA 40-16	11	15	2900	DN65	DN40	56.000 TL	18.500 TL

**Not:** 7,5 kW'a kadar yol verme şalteri ile, 11 kW ve üzeri güçlerde ise yıldız üçgen kalkışlı pano ile kullanılması motorun sağlıklı çalışması için gereklidir.

MODEL	GÜÇ		DEVİR	BAĞLANTI		TAVSİYE EDİLEN TÜKETİCİ FİYATI	
	kW	Hp		d/dk	Giriş	Çıkış	KOMPLE Şase ve motor dahil
EA 40-20	7,5	10	2900	DN65	DN40	44.000 TL	19.000 TL
EA 40-20	11	15	2900	DN65	DN40	57.000 TL	19.000 TL
EA 40-20	15	20	2900	DN65	DN40	63.000 TL	19.000 TL
EA 40-26	11	15	2900	DN65	DN40	60.000 TL	21.000 TL
EA 40-26	15	20	2900	DN65	DN40	65.000 TL	21.000 TL
EA 40-26	18,5	25	2900	DN65	DN40	71.000 TL	21.000 TL
EA 40-26	22	30	2900	DN65	DN40	84.000 TL	21.000 TL
EA 50-12	3	4	2900	DN65	DN50	36.900 TL	18.500 TL
EA 50-12	4	5,5	2900	DN65	DN50	39.500 TL	18.500 TL
EA 50-12	5,5	7,5	2900	DN65	DN50	40.700 TL	18.500 TL
EA 50-12	7,5	10	2900	DN65	DN50	43.700 TL	18.500 TL
EA 50-16	5,5	7,5	2900	DN65	DN50	41.000 TL	19.000 TL
EA 50-16	7,5	10	2900	DN65	DN50	43.800 TL	19.000 TL
EA 50-16	11	15	2900	DN65	DN50	56.000 TL	19.000 TL
EA 50-16	15	20	2900	DN65	DN50	61.500 TL	19.000 TL
EA 50-20	7,5	10	2900	DN65	DN50	44.500 TL	19.500 TL
EA 50-20	11	15	2900	DN65	DN50	57.500 TL	19.500 TL
EA 50-20	15	20	2900	DN65	DN50	62.500 TL	19.500 TL
EA 50-20	18,5	25	2900	DN65	DN50	67.500 TL	19.500 TL
EA 50-20	22	30	2900	DN65	DN50	81.000 TL	19.500 TL
EA 50-26	18,5	25	2900	DN65	DN50	74.000 TL	22.500 TL
EA 50-26	22	30	2900	DN65	DN50	84.500 TL	22.500 TL
EA 50-26	30	40	2900	DN65	DN50	110.000 TL	22.500 TL
EA 50-26	37	50	2900	DN65	DN50	120.000 TL	22.500 TL

# UÇTAN EMİŞLİ POMPALAR (EA SERİSİ)

# ETNA®



- Yüksek verimli uçtan emişli DIN EN 733'e uygun yatay tek kademeli santrifüj pompalar HVAC sistemleri, yangın pompa sistemleri, sulama, su temini, arıtma ve enerji santrallerinde kullanılır.
- Aynı pompanın içindeki fanın tıraşlanması ile değişik performans eğrisinde kullanılabilir.
- Opsiyonel olarak sunulan yıldız kaplin veya spacer kaplin sayesinde pompa gövdesinin emiş ve çıkış borularının sökülmeden mekanik salmastra, çark ve diğer bakımlarının kolayca yapılması sağlanır.

## Pompa Özellikleri

<b>Gövde</b>	GG25 Pik Döküm
<b>Fan</b>	GG25 Pik Döküm (Bronz fan opsiyoneldir)
<b>Mil</b>	AISI 420- Paslanmaz Çelik
<b>Salmastra</b>	Mekanik

## Teknik Özellikler

<b>Maks. Debi</b>	480 m <sup>3</sup> /h
<b>Maks. Basma Yüksek.</b>	155 mSS
<b>Motor Besleme.</b>	3~380V, 50Hz
<b>Motor Koruma Sınıfı</b>	IP55
<b>Motor Hızı</b>	2950 d/dk (50 Hz), 1450 d/dk (50 Hz)
<b>Bağlantı</b>	DN 32 - DN 100
<b>Güç</b>	0,25 kW'dan 160 kW'a kadar
<b>Azami Çalışma Basıncı</b>	16 bar
<b>Azami Ortam Sıcaklığı</b>	40°C
<b>Pompalanan Sıvı Sıcak.</b>	-10°C ÷ +120°C
<b>Sıvı Niteliği</b>	Temiz, katı aşındırıcı partikül içermeyen, viskoz ve sert olmayan, kimyasal olarak nötr nitelikte su

## 2900 d/dk - Trifaze

MODEL	GÜÇ		DEVİR	BAĞLANTI		TAVSİYE EDİLEN TÜKETİCİ FİYATI	
	kW	Hp		d/dk	Giriş	Çıkış	KOMPLE Şase ve motor dahil
EA 65-12	5,5	7,5	2900	DN80	DN65	47.000 TL	20.000 TL
EA 65-12	7,5	10	2900	DN80	DN65	49.000 TL	20.000 TL
EA 65-12	11	15	2900	DN80	DN65	56.500 TL	20.000 TL
EA 65-16	11	15	2900	DN80	DN65	57.500 TL	20.500 TL
EA 65-16	15	20	2900	DN80	DN65	62.000 TL	20.500 TL
EA 65-16	18,5	20	2900	DN80	DN65	67.000 TL	20.500 TL
EA 65-20	15	20	2900	DN80	DN65	65.000 TL	21.500 TL
EA 65-20	18,5	25	2900	DN80	DN65	69.500 TL	21.500 TL
EA 65-20	22	30	2900	DN80	DN65	84.000 TL	21.500 TL
EA 65-20	30	40	2900	DN80	DN65	110.000 TL	21.500 TL
EA 65-20	37	50	2900	DN80	DN65	120.000 TL	21.500 TL
EA 65-26	30	40	2900	DN80	DN65	120.000 TL	30.000 TL
EA 65-26	37	50	2900	DN80	DN65	130.000 TL	30.000 TL
EA 65-26	45	60	2900	DN80	DN65	145.000 TL	30.000 TL
EA 65-26	55	75	2900	DN80	DN65	195.000 TL	30.000 TL
EA 80-16	11	15	2900	DN100	DN80	60.000 TL	25.000 TL
EA 80-16	15	20	2900	DN100	DN80	65.000 TL	25.000 TL
EA 80-16	18,5	25	2900	DN100	DN80	70.000 TL	25.000 TL
EA 80-16	22	30	2900	DN100	DN80	85.000 TL	25.000 TL
EA 80-16	30	40	2900	DN100	DN80	119.000 TL	25.000 TL

**Not:** 7,5 kW'a kadar yol verme şalteri ile, 11 kW ve üzeri güçlerde ise yıldız üçgen kalkışlı pano ile kullanılması motorun sağlıklı çalışması için gereklidir.

MODEL	GÜÇ		DEVİR	BAĞLANTI		TAVSİYE EDİLEN TÜKETİCİ FİYATI	
	kW	Hp		d/dk	Giriş	Çıkış	KOMPLE Şase ve motor dahil
EA 80-20	22	30	2900	DN100	DN80	95.000 TL	27.000 TL
EA 80-20	30	40	2900	DN100	DN80	120.000 TL	27.000 TL
EA 80-20	37	50	2900	DN100	DN80	130.000 TL	27.000 TL
EA 80-20	45	60	2900	DN100	DN80	145.000 TL	27.000 TL
EA 80-20	55	60	2900	DN100	DN80	190.000 TL	27.000 TL
EA 80-26	37	50	2900	DN100	DN80	135.000 TL	31.000 TL
EA 80-26	45	60	2900	DN100	DN80	150.000 TL	31.000 TL
EA 80-26	55	75	2900	DN100	DN80	195.000 TL	31.000 TL
EA 80-26	75	100	2900	DN100	DN80	270.000 TL	31.000 TL
EA 100-16	22	30	2900	DN125	DN100	90.000 TL	30.000 TL
EA 100-16	30	40	2900	DN125	DN100	115.000 TL	30.000 TL
EA 100-16	37	50	2900	DN125	DN100	125.500 TL	30.000 TL
EA 100-16	45	60	2900	DN125	DN100	144.000 TL	30.000 TL
EA 100-20	30	40	2900	DN125	DN100	122.000 TL	31.000 TL
EA 100-20	37	50	2900	DN125	DN100	131.000 TL	31.000 TL
EA 100-20	45	60	2900	DN125	DN100	146.000 TL	31.000 TL
EA 100-20	55	75	2900	DN125	DN100	195.000 TL	31.000 TL
EA 100-20	75	100	2900	DN125	DN100	265.000 TL	31.000 TL
EA 100-26	45	60	2900	DN125	DN100	159.000 TL	35.000 TL
EA 100-26	55	75	2900	DN125	DN100	200.000 TL	35.000 TL
EA 100-26	75	100	2900	DN125	DN100	272.000 TL	35.000 TL
EA 100-26	90	125	2900	DN125	DN100	314.000 TL	35.000 TL

Bu ürünlerde nakliye dahil değildir.

Fiyatlarımıza KDV dahil değildir.

# UÇTAN EMİŞLİ POMPALAR (EA SERİSİ)

# ETNA®



- Yüksek verimli uçtan emişli DIN EN 733'e uygun yatay tek kademeli santrifüj pompalar HVAC sistemleri, yangın pompa sistemleri, sulama, su temini, arıtma ve enerji santrallerinde kullanılır.
- Aynı pompanın içindeki fanın tıraşlanması ile değişik performans eğrisinde kullanılabilir.
- Opsiyonel olarak sunulan yıldız kaplin veya spacer kaplin sayesinde pompa gövdesinin emiş ve çıkış borularının sökülmeden mekanik salmastra, çark ve diğer bakımlarının kolayca yapılması sağlanır.

Pompa Özellikleri	
<b>Gövde</b>	GG25 Pik Döküm
<b>Fan</b>	GG25 Pik Döküm (Bronz fan opsiyoneldir)
<b>Mil</b>	AISI 420- Paslanmaz Çelik
<b>Salmastra</b>	Mekanik
Teknik Özellikler	
<b>Maks. Debi</b>	480 m <sup>3</sup> / h
<b>Maks. Basma Yüksek.</b>	155 mSS
<b>Motor Besleme.</b>	3~380V, 50Hz
<b>Motor Koruma Sınıfı</b>	IP55
<b>Motor Hızı</b>	2950 d/dk (50 Hz), 1450 d/dk (50 Hz)
<b>Bağlantı</b>	DN 32 - DN 100
<b>Güç</b>	0,25 kW'dan 160 kW'a kadar
<b>Azami Çalışma Basıncı</b>	16 bar
<b>Azami Ortam Sıcaklığı</b>	40°C
<b>Pompalanan Sıvı Sıcak.</b>	-10°C ÷ +120°C
<b>Sıvı Niteliği</b>	Temiz, katı aşındırıcı partikül içermeyen, viskoz ve sert olmayan, kimyasal olarak nötr nitelikte su

## 1450 d/dk - Trifaze

MODEL	GÜÇ		DEVİR d/dk	BAĞLANTI		TAVSİYE EDİLEN TÜKETİCİ FİYATI	
	kW	Hp		Giriş	Çıkış	KOMPLE Şase ve motor dahil	POMPA GÖVDE
EA 32-16	0,37	0,5	1450	DN50	DN32	24.000 TL	17.700 TL
EA 32-16	0,55	0,75	1450	DN50	DN32	25.500 TL	17.700 TL
EA 32-16	0,75	1	1450	DN50	DN32	26.000 TL	17.700 TL
EA 32-20	0,75	1	1450	DN50	DN32	26.500 TL	18.200 TL
EA 32-20	1,1	1,5	1450	DN50	DN32	28.000 TL	18.200 TL
EA 32-20	1,5	2	1450	DN50	DN32	30.000 TL	18.200 TL
EA 32-26	1,1	1,5	1450	DN50	DN32	32.000 TL	20.300 TL
EA 32-26	1,5	2	1450	DN50	DN32	34.000 TL	20.300 TL
EA 32-26	2,2	3	1450	DN50	DN32	36.000 TL	20.300 TL
EA 32-26	3	4	1450	DN50	DN32	38.000 TL	20.300 TL
EA 40-12	0,37	0,5	1450	DN65	DN40	25.500 TL	14.800 TL
EA 40-12	0,55	0,75	1450	DN65	DN40	25.800 TL	14.800 TL
EA 40-16	0,55	0,75	1450	DN65	DN40	26.000 TL	18.500 TL
EA 40-16	0,75	1	1450	DN65	DN40	26.500 TL	18.500 TL
EA 40-16	1,1	1,5	1450	DN65	DN40	30.200 TL	18.500 TL
EA 40-20	0,75	1	1450	DN65	DN40	28.500 TL	19.000 TL
EA 40-20	1,1	1,5	1450	DN65	DN40	30.500 TL	19.000 TL
EA 40-20	1,5	2	1450	DN65	DN40	32.500 TL	19.000 TL

**Not:** 7,5 kW'a kadar yol verme şalteri ile, 11 kW ve üzeri güçlerde ise yıldız üçgen kalkışlı pano ile kullanılması motorun sağlıklı çalışması için gereklidir.

MODEL	GÜÇ		DEVİR d/dk	BAĞLANTI		TAVSİYE EDİLEN TÜKETİCİ FİYATI	
	kW	Hp		Giriş	Çıkış	KOMPLE Şase ve motor dahil	POMPA GÖVDE
EA 40-26	1,5	2	1450	DN65	DN40	34.300 TL	21.000 TL
EA 40-26	2,2	3	1450	DN65	DN40	36.300 TL	21.000 TL
EA 40-26	3	4	1450	DN65	DN40	38.000 TL	21.000 TL
EA 40-32	3	4	1450	DN65	DN40	53.000 TL	35.000 TL
EA 40-32	4	5,5	1450	DN65	DN40	55.500 TL	35.000 TL
EA 40-32	5,5	7,5	1450	DN65	DN40	59.500 TL	35.000 TL
EA 50-12	0,55	0,75	1450	DN65	DN50	28.000 TL	18.500 TL
EA 50-12	0,75	1	1450	DN65	DN50	28.200 TL	18.500 TL
EA 50-16	0,75	1	1450	DN65	DN50	28.400 TL	19.000 TL
EA 50-16	1,1	1,5	1450	DN65	DN50	30.000 TL	19.000 TL
EA 50-16	1,5	2	1450	DN65	DN50	31.800 TL	19.000 TL
EA 50-16	2,2	3	1450	DN65	DN50	34.000 TL	19.000 TL
EA 50-20	1,1	1,5	1450	DN65	DN50	30.300 TL	19.500 TL
EA 50-20	1,5	2	1450	DN65	DN50	32.000 TL	19.500 TL
EA 50-20	2,2	3	1450	DN65	DN50	34.500 TL	19.500 TL
EA 50-20	3	4	1450	DN65	DN50	38.500 TL	19.500 TL
EA 50-26	2,2	3	1450	DN65	DN50	37.000 TL	22.500 TL
EA 50-26	3	4	1450	DN65	DN50	39.000 TL	22.500 TL
EA 50-26	4	5,5	1450	DN65	DN50	42.000 TL	22.500 TL
EA 50-26	5,5	7,5	1450	DN65	DN50	46.000 TL	22.500 TL
EA 50-32	4	5,5	1450	DN65	DN50	55.000 TL	35.000 TL
EA 50-32	5,5	7,5	1450	DN65	DN50	60.000 TL	35.000 TL
EA 50-32	7,5	10	1450	DN65	DN50	65.000 TL	35.000 TL
EA 50-32	11	15	1450	DN65	DN50	80.000 TL	35.000 TL

# UÇTAN EMİŞLİ POMPALAR (EA SERİSİ)

# ETNA®



- Yüksek verimli uçtan emişli DIN EN 733'e uygun yatay tek kademeli santrifüj pompalar HVAC sistemleri, yangın pompa sistemleri, sulama, su temini, arıtma ve enerji santrallerinde kullanılır.
- Aynı pompanın içindeki fanın tıraşlanması ile değişik performans eğrisinde kullanılabilir.
- Opsiyonel olarak sunulan yıldız kaplin veya spacer kaplin sayesinde pompa gövdesinin emiş ve çıkış borularının sökülmeden mekanik salmastra, çark ve diğer bakımlarının kolayca yapılması sağlanır.

Pompa Özellikleri	
<b>Gövde</b>	GG25 Pik Döküm
<b>Fan</b>	GG25 Pik Döküm (Bronz fan opsiyoneldir)
<b>Mil</b>	AISI 420- Paslanmaz Çelik
<b>Salmastra</b>	Mekanik
Teknik Özellikler	
<b>Maks. Debi</b>	480 m <sup>3</sup> /h
<b>Maks. Basma Yüksek.</b>	155 mSS
<b>Motor Besleme.</b>	3~380V, 50Hz
<b>Motor Koruma Sınıfı</b>	IP55
<b>Motor Hızı</b>	2950 d/dk (50 Hz), 1450 d/dk (50 Hz)
<b>Bağlantı</b>	DN 32 - DN 100
<b>Güç</b>	0,25 kW'dan 160 kW'a kadar
<b>Azami Çalışma Basıncı</b>	16 bar
<b>Azami Ortam Sıcaklığı</b>	40°C
<b>Pompalanan Sıvı Sıcak.</b>	-10°C ÷ +120°C
<b>Sıvı Niteliği</b>	Temiz, katı aşındırıcı partikül içermeyen, viskoz ve sert olmayan, kimyasal olarak nötr nitelikte su

## 1450 d/dk - Trifaze

MODEL	GÜÇ		DEVİR	BAĞLANTI		TAVSİYE EDİLEN TÜKETİCİ FİYATI	
	kW	Hp		Giriş	Çıkış	KOMPLE Şase ve motor dahil	POMPA GÖVDE
EA 65-12	0,75	1	1450	DN80	DN65	29.000 TL	20.000 TL
EA 65-12	1,1	1,5	1450	DN80	DN65	29.200 TL	20.000 TL
EA 65-16	1,1	1,5	1450	DN80	DN65	29.500 TL	20.500 TL
EA 65-16	1,5	2	1450	DN80	DN65	31.500 TL	20.500 TL
EA 65-16	2,2	3	1450	DN80	DN65	33.500 TL	20.500 TL
EA 65-20	1,5	2	1450	DN80	DN65	35.000 TL	21.500 TL
EA 65-20	2,2	3	1450	DN80	DN65	36.000 TL	21.500 TL
EA 65-20	3	4	1450	DN80	DN65	37.500 TL	21.500 TL
EA 65-20	4	5,5	1450	DN80	DN65	40.500 TL	21.500 TL
EA 65-26	4	5,5	1450	DN80	DN65	50.000 TL	30.000 TL
EA 65-26	5,5	7,5	1450	DN80	DN65	55.000 TL	30.000 TL
EA 65-26	7,5	10	1450	DN80	DN65	60.000 TL	30.000 TL
EA 65-32	5,5	7,5	1450	DN80	DN65	62.000 TL	37.000 TL
EA 65-32	7,5	10	1450	DN80	DN65	65.000 TL	37.000 TL
EA 65-32	11	15	1450	DN80	DN65	80.000 TL	37.000 TL
EA 65-40	15	20	1450	DN100	DN65	99.000 TL	57.000 TL
EA 65-40	18,5	25	1450	DN100	DN65	106.000 TL	57.000 TL
EA 65-40	22	30	1450	DN100	DN65	121.000 TL	57.000 TL
EA 65-40	30	40	1450	DN100	DN65	130.000 TL	57.000 TL

MODEL	GÜÇ		DEVİR	BAĞLANTI		TAVSİYE EDİLEN TÜKETİCİ FİYATI	
	kW	Hp		Giriş	Çıkış	KOMPLE Şase ve motor dahil	POMPA GÖVDE
EA 80-16	1,5	2	1450	DN100	DN80	35.000 TL	25.000 TL
EA 80-16	2,2	3	1450	DN100	DN80	37.300 TL	25.000 TL
EA 80-16	3	4	1450	DN100	DN80	39.000 TL	25.000 TL
EA 80-20	3	4	1450	DN100	DN80	45.000 TL	27.000 TL
EA 80-20	4	5,5	1450	DN100	DN80	49.300 TL	27.000 TL
EA 80-20	5,5	7,5	1450	DN100	DN80	53.500 TL	27.000 TL
EA 80-26	4	5,5	1450	DN100	DN80	52.700 TL	31.000 TL
EA 80-26	5,5	7,5	1450	DN100	DN80	59.000 TL	31.000 TL
EA 80-26	7,5	10	1450	DN100	DN80	62.500 TL	31.000 TL
EA 80-26	11	15	1450	DN100	DN80	77.000 TL	31.000 TL
EA 80-32	11	15	1450	DN100	DN80	85.000 TL	43.000 TL
EA 80-32	15	20	1450	DN100	DN80	94.000 TL	43.000 TL
EA 80-32	18,5	25	1450	DN100	DN80	102.000 TL	43.000 TL
EA 80-40	18,5	25	1450	DN100	DN80	125.000 TL	79.000 TL
EA 80-40	22	30	1450	DN100	DN80	141.000 TL	79.000 TL
EA 80-40	30	40	1450	DN100	DN80	149.000 TL	79.000 TL
EA 80-40	37	50	1450	DN100	DN80	171.000 TL	79.000 TL
EA 80-40	45	60	1450	DN100	DN80	175.000 TL	79.000 TL

**Not:** 7,5 kW'a kadar yol verme şalteri ile, 11 kW ve üzeri güçlerde ise yıldız üçgen kalkışlı pano ile kullanılması motorun sağlıklı çalışması için gereklidir.

Bu ürünlerde nakliye dahil değildir.

Fiyatlarımıza KDV dahil değildir.

# UÇTAN EMİŞLİ POMPALAR (EA SERİSİ)

# ETNA®



- Yüksek verimli uçtan emişli DIN EN 733'e uygun yatay tek kademeli santrifüj pompalar HVAC sistemleri, yangın pompa sistemleri, sulama, su temini, arıtma ve enerji santrallerinde kullanılır.
- Aynı pompanın içindeki fanın tıraşlanması ile değişik performans eğrisinde kullanılabilir.
- Opsiyonel olarak sunulan yıldız kaplin veya spacer kaplin sayesinde pompa gövdesinin emiş ve çıkış borularının sökülmeden mekanik salmastra, çark ve diğer bakımlarının kolayca yapılması sağlanır.

Pompa Özellikleri	
<b>Gövde</b>	GG25 Pik Döküm
<b>Fan</b>	GG25 Pik Döküm (Bronz fan opsiyoneldir)
<b>Mil</b>	AISI 420- Paslanmaz Çelik
<b>Salmastra</b>	Mekanik
Teknik Özellikler	
<b>Maks. Debi</b>	480 m <sup>3</sup> / h
<b>Maks. Basma Yüksek.</b>	155 mSS
<b>Motor Besleme.</b>	3~380V, 50Hz
<b>Motor Koruma Sınıfı</b>	IP55
<b>Motor Hızı</b>	2950 d/dk (50 Hz), 1450 d/dk (50 Hz)
<b>Bağlantı</b>	DN 32 - DN 100
<b>Güç</b>	0,25 kW'dan 160 kW'a kadar
<b>Azami Çalışma Basıncı</b>	16 bar
<b>Azami Ortam Sıcaklığı</b>	40°C
<b>Pompananan Sıvı Sıcak.</b>	-10°C ÷ +120°C
<b>Sıvı Niteliği</b>	Temiz, katı aşındırıcı partikül içermeyen, viskoz ve sert olmayan, kimyasal olarak nötr nitelikte su

## 1450 d/dk - Trifaze

MODEL	GÜÇ		DEVİR	BAĞLANTI		TAVSİYE EDİLEN TÜKETİCİ FİYATI	
	kW	Hp		Giriş	Çıkış	KOMPLE Şase ve motor dahil	POMPA GÖVDE
EA 100-16	3	4	1450	DN125	DN100	43.000 TL	30.000 TL
EA 100-16	4	5,5	1450	DN125	DN100	46.000 TL	30.000 TL
EA 100-16	5,5	7,5	1450	DN125	DN100	50.000 TL	30.000 TL
EA 100-20	3	4	1450	DN125	DN100	48.000 TL	31.000 TL
EA 100-20	4	5,5	1450	DN125	DN100	51.000 TL	31.000 TL
EA 100-20	5,5	7,5	1450	DN125	DN100	56.000 TL	31.000 TL
EA 100-20	7,5	10	1450	DN125	DN100	60.000 TL	31.000 TL
EA 100-26	5,5	7,5	1450	DN125	DN100	60.000 TL	35.000 TL
EA 100-26	7,5	10	1450	DN125	DN100	65.000 TL	35.000 TL
EA 100-26	11	15	1450	DN125	DN100	79.000 TL	35.000 TL
EA 100-26	15	20	1450	DN125	DN100	90.000 TL	35.000 TL
EA 100-32	11	15	1450	DN125	DN100	86.500 TL	44.000 TL
EA 100-32	15	20	1450	DN125	DN100	95.000 TL	44.000 TL
EA 100-32	18,5	25	1450	DN125	DN100	103.000 TL	44.000 TL
EA 100-32	22	30	1450	DN125	DN100	120.000 TL	44.000 TL
EA 100-32	30	40	1450	DN125	DN100	130.000 TL	44.000 TL
EA 100-40	30	40	1450	DN125	DN100	155.000 TL	85.000 TL
EA 100-40	37	50	1450	DN125	DN100	176.000 TL	85.000 TL
EA 100-40	45	60	1450	DN125	DN100	180.000 TL	85.000 TL
EA 100-40	55	75	1450	DN125	DN100	225.000 TL	85.000 TL

MODEL	GÜÇ		DEVİR	BAĞLANTI		TAVSİYE EDİLEN TÜKETİCİ FİYATI	
	kW	Hp		Giriş	Çıkış	KOMPLE Şase ve motor dahil	POMPA GÖVDE
EA 125-20	7,5	10	1450	DN150	DN125	70.000 TL	45.000 TL
EA 125-20	11	15	1450	DN150	DN125	84.000 TL	45.000 TL
EA 125-20	15	20	1450	DN150	DN125	92.500 TL	45.000 TL
EA 125-26	11	15	1450	DN150	DN125	86.000 TL	47.000 TL
EA 125-26	15	20	1450	DN150	DN125	94.000 TL	47.000 TL
EA 125-26	18,5	25	1450	DN150	DN125	102.000 TL	47.000 TL
EA 125-26	22	30	1450	DN150	DN125	116.000 TL	47.000 TL
EA 125-32	18,5	25	1450	DN150	DN125	130.000 TL	77.000 TL
EA 125-32	22	30	1450	DN150	DN125	145.000 TL	77.000 TL
EA 125-32	30	40	1450	DN150	DN125	155.000 TL	77.000 TL
EA 125-32	37	50	1450	DN150	DN125	173.000 TL	77.000 TL
EA 125-40	37	50	1450	DN150	DN125	185.000 TL	93.000 TL
EA 125-40	45	60	1450	DN150	DN125	192.000 TL	93.000 TL
EA 125-40	55	75	1450	DN150	DN125	235.000 TL	93.000 TL
EA 150-20	5,5	7,5	1450	DN200	DN150	80.500 TL	55.000 TL
EA 150-20	7,5	10	1450	DN200	DN150	84.000 TL	55.000 TL
EA 150-20	11	15	1450	DN200	DN150	98.000 TL	55.000 TL
EA 150-20	15	20	1450	DN200	DN150	107.000 TL	55.000 TL

**Not:** 7,5 kW'a kadar yol verme şalteri ile, 11 kW ve üzeri güçlerde ise yıldız üçgen kalkışlı pano ile kullanılması motorun sağlıklı çalışması için gereklidir.

# UÇTAN EMİŞLİ POMPALAR (EA SERİSİ)

# ETNA®



- Yüksek verimli uçtan emişli DIN EN 733'e uygun yatay tek kademeli santrifüj pompalar HVAC sistemleri, yangın pompa sistemleri, sulama, su temini, arıtma ve enerji santrallerinde kullanılır.
- Aynı pompanın içindeki fanın tıraşlanması ile değişik performans eğrisinde kullanılabilir.
- Opsiyonel olarak sunulan yıldız kaplin veya spacer kaplin sayesinde pompa gövdesinin emiş ve çıkış borularının sökülmeden mekanik salmastra, çark ve diğer bakımlarının kolayca yapılması sağlanır.

Pompa Özellikleri	
<b>Gövde</b>	GG25 Pik Döküm
<b>Fan</b>	GG25 Pik Döküm (Bronz fan opsiyoneldir)
<b>Mil</b>	AISI 420- Paslanmaz Çelik
<b>Salmastra</b>	Mekanik
Teknik Özellikler	
<b>Maks. Debi</b>	480 m <sup>3</sup> /h
<b>Maks. Basma Yüksek.</b>	155 mSS
<b>Motor Besleme.</b>	3~380V, 50Hz
<b>Motor Koruma Sınıfı</b>	IP55
<b>Motor Hızı</b>	2950 d/dk (50 Hz), 1450 d/dk (50 Hz)
<b>Bağlantı</b>	DN 32 - DN 100
<b>Güç</b>	0,25 kW'dan 160 kW'a kadar
<b>Azami Çalışma Basıncı</b>	16 bar
<b>Azami Ortam Sıcaklığı</b>	40°C
<b>Pompalanan Sıvı Sıcak.</b>	-10°C ÷ +120°C
<b>Sıvı Niteliği</b>	Temiz, katı aşındırıcı partikül içermeyen, viskoz ve sert olmayan, kimyasal olarak nötr nitelikte su

## 1450 d/dk - Trifaze

MODEL	GÜÇ		DEVİR	BAĞLANTI		TAVSİYE EDİLEN TÜKETİCİ FİYATI	
	kW	Hp		Giriş	Çıkış	KOMPLE Şase ve motor dahil	POMPA GÖVDE
EA 150-26	18,5	25	1450	DN200	DN150	114.000 TL	57.000 TL
EA 150-26	22	30	1450	DN200	DN150	128.000 TL	57.000 TL
EA 150-26	30	40	1450	DN200	DN150	142.000 TL	57.000 TL
EA 150-26	37	40	1450	DN200	DN150	161.000 TL	57.000 TL
EA 150-32	22	30	1450	DN200	DN150	157.000 TL	90.000 TL
EA 150-32	30	40	1450	DN200	DN150	166.000 TL	90.000 TL
EA 150-32	37	50	1450	DN200	DN150	185.000 TL	90.000 TL
EA 150-32	45	60	1450	DN200	DN150	191.000 TL	90.000 TL
EA 150-40	45	60	1450	DN200	DN150	199.000 TL	107.000 TL
EA 150-40	55	75	1450	DN200	DN150	240.000 TL	107.000 TL
EA 200-40	75	100	1450	DN250	DN200	Fiyat sorunuz	
EA 200-40	90	125	1450	DN250	DN200	Fiyat sorunuz	
EA 200-40	110	150	1450	DN250	DN200	Fiyat sorunuz	
EA 200-40	132	180	1450	DN250	DN200	Fiyat sorunuz	
EA 200-40	160	220	1450	DN250	DN200	Fiyat sorunuz	

**Not:** 7,5 kW'a kadar yol verme şalteri ile, 11 kW ve üzeri güçlerde ise yıldız üçgen kalkışlı pano ile kullanılması motorun sağlıklı çalışması için gereklidir.

# YATAY MONOBLOK TEK KADEMELİ POMPALAR (EAR SERİSİ)

# ETNA®



- Yüksek verimli uçtan emişli DIN EN 733'e uygun yatay tek kademeli santrifüj pompalar HVAC sistemleri, yangın pompa sistemleri, sulama, su temini, arıtma ve enerji santrallerinde kullanılır.
- Aynı pompanın içindeki fanın tıraşlanması ile değişik performans eğrisinde kullanılabilir.

Pompa Özellikleri	
<b>Gövde</b>	GG25 Pik Döküm
<b>Fan</b>	GG25 Pik Döküm (Bronz fan opsiyoneldir)
<b>Mil</b>	AISI 420- Paslanmaz Çelik
<b>Salmastra</b>	Mekanik
Teknik Özellikler	
<b>Maks. Debi</b>	480 m <sup>3</sup> / h
<b>Maks. Basma Yüksek.</b>	155 mSS
<b>Motor Besleme.</b>	3~380V, 50Hz
<b>Motor Koruma Sınıfı</b>	IP55
<b>Motor Hızı</b>	2950 d/dk (50 Hz), 1450 d/dk (50 Hz)
<b>Bağlantı</b>	DN 32 - DN 100
<b>Güç</b>	0,25 kW'dan 160 kW'a kadar
<b>Azami Çalışma Basıncı</b>	16 bar
<b>Azami Ortam Sıcaklığı</b>	40°C
<b>Pompalanan Sıvı Sıcak.</b>	-10°C ÷ +120°C
<b>Sıvı Niteliği</b>	Temiz, katı aşındırıcı partikül içermeyen, viskoz ve sert olmayan, kimyasal olarak nötr nitelikte su

## 2900 d/dk - Trifaze

STOK KODU	MODEL	GÜÇ		DEVİR d/dk	BAĞLANTI		TAVSİYE EDİLEN TÜKETİCİ FİYATI
		kW	Hp		Giriş	Çıkış	
034 1111 005	EAR 32-12/15	1,5	2	2900	DN50	DN32	19.000 TL
034 1111 006	EAR 32-12/22	2,2	3	2900	DN50	DN32	19.300 TL
034 1111 007	EAR 32-12/30	3	4	2900	DN50	DN32	23.500 TL
034 1211 006	EAR 32-16/22	2,2	3	2900	DN50	DN32	20.000 TL
034 1211 007	EAR 32-16/30	3	4	2900	DN50	DN32	24.000 TL
034 1211 008	EAR 32-16/40	4	5,5	2900	DN50	DN32	27.000 TL
034 1211 009	EAR 32-16/55	5,5	7,5	2900	DN50	DN32	34.000 TL
034 1311 008	EAR 32-20/40	4	5,5	2900	DN50	DN32	28.500 TL
034 1311 009	EAR 32-20/55	5,5	7,5	2900	DN50	DN32	36.000 TL
034 1311 010	EAR 32-20/75	7,5	10	2900	DN50	DN32	39.000 TL
034 1311 011	EAR 32-20/110	11	15	2900	DN50	DN32	54.000 TL
034 1411 010	EAR 32-26/75	7,5	10	2900	DN50	DN32	42.000 TL
034 1411 011	EAR 32-26/110	11	15	2900	DN50	DN32	55.000 TL
034 1411 012	EAR 32-26/150	15	20	2900	DN50	DN32	61.500 TL
034 1411 013	EAR 32-26/185	18,5	25	2900	DN50	DN32	66.500 TL
034 1411 014	EAR 32-26/220	22	30	2900	DN50	DN32	80.000 TL
034 2111 006	EAR 40-12/22	2,2	3	2900	DN65	DN40	22.700 TL
034 2111 007	EAR 40-12/30	3	4	2900	DN65	DN40	25.700 TL
034 2111 008	EAR 40-12/40	4	5,5	2900	DN65	DN40	27.900 TL
034 2111 009	EAR 40-12/55	5,5	7,5	2900	DN65	DN40	35.000 TL
034 2211 007	EAR 40-16/30	3	4	2900	DN65	DN40	24.000 TL
034 2211 008	EAR 40-16/40	4	5,5	2900	DN65	DN40	28.000 TL
034 2211 009	EAR 40-16/55	5,5	7,5	2900	DN65	DN40	34.000 TL
034 2211 010	EAR 40-16/75	7,5	10	2900	DN65	DN40	37.500 TL

**Not:** 7,5 kW'a kadar yol verme şalteri ile, 11 kW ve üzeri güçlerde ise yıldız üçgen kalkışlı pano ile kullanılması motorun sağlıklı çalışması için gereklidir.



# YATAY MONOBLOK TEK KADEMELİ POMPALAR (EAR SERİSİ)

# ETNA®



- Yüksek verimli uçtan emişli DIN EN 733'e uygun yatay tek kademeli santrifüj pompalar HVAC sistemleri, yangın pompa sistemleri, sulama, su temini, arıtma ve enerji santrallerinde kullanılır.
- Aynı pompanın içindeki fanın tıraşlanması ile değişik performans eğrisinde kullanılabilir.

Pompa Özellikleri	
<b>Gövde</b>	GG25 Pik Döküm
<b>Fan</b>	GG25 Pik Döküm (Bronz fan opsiyoneldir)
<b>Mil</b>	AISI 420- Paslanmaz Çelik
<b>Salmastra</b>	Mekanik
Teknik Özellikler	
<b>Maks. Debi</b>	480 m <sup>3</sup> /h
<b>Maks. Basma Yüksek.</b>	155 mSS
<b>Motor Besleme.</b>	3~380V, 50Hz
<b>Motor Koruma Sınıfı</b>	IP55
<b>Motor Hızı</b>	2950 d/dk (50 Hz), 1450 d/dk (50 Hz)
<b>Bağlantı</b>	DN 32 - DN 100
<b>Güç</b>	0,25 kW'dan 160 kW'a kadar
<b>Azami Çalışma Basıncı</b>	16 bar
<b>Azami Ortam Sıcaklığı</b>	40°C
<b>Pompalanan Sıvı Sıcak.</b>	-10°C ÷ +120°C
<b>Sıvı Niteliği</b>	Temiz, katı aşındırıcı partikül içermeyen, viskoz ve sert olmayan, kimyasal olarak nötr nitelikte su

## 2900 d/dk - Trifaze

STOK KODU	MODEL	GÜÇ		DEVİR d/dk	BAĞLANTI		TAVSİYE EDİLEN TÜKETİCİ FİYATI
		kW	Hp		Giriş	Çıkış	
034 2311 009	EAR 40-20/55	5,5	7,5	2900	DN65	DN40	35.000 TL
034 2311 010	EAR 40-20/75	7,5	10	2900	DN65	DN40	40.000 TL
034 2311 011	EAR 40-20/110	11	15	2900	DN65	DN40	53.000 TL
034 2311 012	EAR 40-20/150	15	20	2900	DN65	DN40	60.000 TL
034 2411 011	EAR 40-26/110	11	15	2900	DN65	DN40	56.000 TL
034 2411 012	EAR 40-26/150	15	20	2900	DN65	DN40	63.000 TL
034 2411 013	EAR 40-26/185	18,5	25	2900	DN65	DN40	67.500 TL
034 2411 014	EAR 40-26/220	22	30	2900	DN65	DN40	82.000 TL
034 3111 007	EAR 50-12/30	3	4	2900	DN65	DN50	18.400 TL
034 3111 008	EAR 50-12/40	4	5,5	2900	DN65	DN50	20.800 TL
034 3111 009	EAR 50-12/55	5,5	7,5	2900	DN65	DN50	34.500 TL
034 3111 010	EAR 50-12/75	7,5	10	2900	DN65	DN50	38.000 TL
034 3211 009	EAR 50-16/55	5,5	7,5	2900	DN65	DN50	35.000 TL
034 3211 010	EAR 50-16/75	7,5	10	2900	DN65	DN50	39.000 TL
034 3211 011	EAR 50-16/110	11	15	2900	DN65	DN50	52.500 TL
034 3211 012	EAR 50-16/150	15	20	2900	DN65	DN50	59.000 TL
034 3311 009	EAR 50-20/55	5,5	7,5	2900	DN65	DN50	36.000 TL
034 3311 010	EAR 50-20/75	7,5	10	2900	DN65	DN50	40.000 TL
034 3311 011	EAR 50-20/110	11	15	2900	DN65	DN50	53.500 TL
034 3311 012	EAR 50-20/150	15	20	2900	DN65	DN50	60.000 TL
034 3311 013	EAR 50-20/185	18,5	25	2900	DN65	DN50	65.000 TL
034 3311 014	EAR 50-20/220	22	30	2900	DN65	DN50	79.000 TL

**Not:** 7,5 kW'a kadar yol verme şalteri ile, 11 kW ve üzeri güçlerde ise yıldız üçgen kalkışlı pano ile kullanılması motorun sağlıklı çalışması için gereklidir.

# YATAY MONOBLOK TEK KADEMELİ POMPALAR (EAR SERİSİ)



- Yüksek verimli uçtan emişli DIN EN 733'e uygun yatay tek kademeli santrifüj pompalar HVAC sistemleri, yangın pompa sistemleri, sulama, su temini, arıtma ve enerji santrallerinde kullanılır.
- Aynı pompanın içindeki fanın tıraşlanması ile değişik performans eğrisinde kullanılabilir.

Pompa Özellikleri	
<b>Gövde</b>	GG25 Pik Döküm
<b>Fan</b>	GG25 Pik Döküm (Bronz fan opsiyoneldir)
<b>Mil</b>	AISI 420- Paslanmaz Çelik
<b>Salmastra</b>	Mekanik
Teknik Özellikler	
<b>Maks. Debi</b>	480 m <sup>3</sup> / h
<b>Maks. Basma Yüksek.</b>	155 mSS
<b>Motor Besleme.</b>	3~380V, 50Hz
<b>Motor Koruma Sınıfı</b>	IP55
<b>Motor Hızı</b>	2950 d/dk (50 Hz), 1450 d/dk (50 Hz)
<b>Bağlantı</b>	DN 32 - DN 100
<b>Güç</b>	0,25 kW'dan 160 kW'a kadar
<b>Azami Çalışma Basıncı</b>	16 bar
<b>Azami Ortam Sıcaklığı</b>	40°C
<b>Pompalanan Sıvı Sıcak.</b>	-10°C ÷ +120°C
<b>Sıvı Niteliği</b>	Temiz, katı aşındırıcı partikül içermeyen, viskoz ve sert olmayan, kimyasal olarak nötr nitelikte su

## 2900 d/dk - Trifaze

STOK KODU	MODEL	GÜÇ		DEVİR d/dk	BAĞLANTI		TAVSİYE EDİLEN TÜKETİCİ FİYATI
		kW	Hp		Giriş	Çıkış	
034 3411 013	EAR 50-26/185	18,5	25	2900	DN65	DN50	68.500 TL
034 3411 014	EAR 50-26/220	22	30	2900	DN65	DN50	82.000 TL
034 3411 015	EAR 50-26/300	30	40	2900	DN65	DN50	107.000 TL
034 3411 016	EAR 50-26/370	37	50	2900	DN65	DN50	117.000 TL
034 4111 009	EAR 65-12/55	5,5	7,5	2900	DN80	DN65	38.000 TL
034 4111 010	EAR 65-12/75	7,5	10	2900	DN80	DN65	40.000 TL
034 4111 011	EAR 65-12/110	11	15	2900	DN80	DN65	54.000 TL
034 4211 010	EAR 65-16/75	7,5	10	2900	DN80	DN65	41.000 TL
034 4211 011	EAR 65-16/110	11	15	2900	DN80	DN65	55.000 TL
034 4211 012	EAR 65-16/150	15	20	2900	DN80	DN65	60.000 TL
034 4311 012	EAR 65-20/150	15	20	2900	DN80	DN65	62.000 TL
034 4311 013	EAR 65-20/185	18,5	25	2900	DN80	DN65	66.500 TL
034 4311 014	EAR 65-20/220	22	30	2900	DN80	DN65	81.000 TL
034 4311 015	EAR 65-20/300	30	40	2900	DN80	DN65	107.000 TL
034 4311 016	EAR 65-20/370	37	50	2900	DN80	DN65	117.000 TL
034 4411 015	EAR 65-26/300	30	40	2900	DN80	DN65	115.000 TL
034 4411 016	EAR 65-26/370	37	50	2900	DN80	DN65	125.000 TL
034 4411 017	EAR 65-26/450	45	60	2900	DN80	DN65	140.000 TL
034 4411 018	EAR 65-26/550	55	75	2900	DN80	DN65	190.000 TL
034 5111 011	EAR 80-16/110	11	15	2900	DN100	DN80	56.500 TL
034 5111 012	EAR 80-16/150	15	20	2900	DN100	DN80	62.000 TL
034 5111 013	EAR 80-16/185	18,5	25	2900	DN100	DN80	67.000 TL
034 5111 014	EAR 80-16/220	22	30	2900	DN100	DN80	82.000 TL
034 5111 015	EAR 80-16/300	30	40	2900	DN100	DN80	115.000 TL

**Not:** 7,5 kW'a kadar yol verme şalteri ile, 11 kW ve üzeri güçlerde ise yıldız üçgen kalkışlı pano ile kullanılması motorun sağlıklı çalışması için gereklidir.

# YATAY MONOBLOK TEK KADEMELİ POMPALAR (EAR SERİSİ)

# ETNA®



- Yüksek verimli uçtan emişli DIN EN 733'e uygun yatay tek kademeli santrifüj pompalar HVAC sistemleri, yangın pompa sistemleri, sulama, su temini, arıtma ve enerji santrallerinde kullanılır.
- Aynı pompanın içindeki fanın tıraşlanması ile değişik performans eğrisinde kullanılabilir.

Pompa Özellikleri	
<b>Gövde</b>	GG25 Pik Döküm
<b>Fan</b>	GG25 Pik Döküm (Bronz fan opsiyoneldir)
<b>Mil</b>	AISI 420- Paslanmaz Çelik
<b>Salmastra</b>	Mekanik
Teknik Özellikler	
<b>Maks. Debi</b>	480 m <sup>3</sup> /h
<b>Maks. Basma Yüksek.</b>	155 mSS
<b>Motor Besleme.</b>	3~380V, 50Hz
<b>Motor Koruma Sınıfı</b>	IP55
<b>Motor Hızı</b>	2950 d/dk (50 Hz), 1450 d/dk (50 Hz)
<b>Bağlantı</b>	DN 32 - DN 100
<b>Güç</b>	0,25 kW'dan 160 kW'a kadar
<b>Azami Çalışma Basıncı</b>	16 bar
<b>Azami Ortam Sıcaklığı</b>	40°C
<b>Pompalanan Sıvı Sıcak.</b>	-10°C ÷ +120°C
<b>Sıvı Niteliği</b>	Temiz, katı aşındırıcı partikül içermeyen, viskoz ve sert olmayan, kimyasal olarak nötr nitelikte su

## 2900 d/dk - Trifaze

STOK KODU	MODEL	GÜÇ		DEVİR d/dk	BAĞLANTI		TAVSİYE EDİLEN TÜKETİCİ FİYATI
		kW	Hp		Giriş	Çıkış	
034 5211 014	EAR 80-20/220	22	30	2900	DN100	DN80	87.500 TL
034 5211 015	EAR 80-20/300	30	40	2900	DN100	DN80	112.000 TL
034 5211 016	EAR 80-20/370	37	50	2900	DN100	DN80	123.000 TL
034 5211 017	EAR 80-20/450	45	60	2900	DN100	DN80	140.000 TL
034 5311 016	EAR 80-26/370	37	50	2900	DN100	DN80	130.000 TL
034 5311 017	EAR 80-26/450	45	60	2900	DN100	DN80	145.000 TL
034 5311 018	EAR 80-26/550	55	75	2900	DN100	DN80	190.000 TL
034 6211 014	EAR 100-16/220	22	30	2900	DN125	DN100	85.000 TL
034 6211 015	EAR 100-16/300	30	40	2900	DN125	DN100	112.000 TL
034 6211 016	EAR 100-16/370	37	50	2900	DN125	DN100	122.000 TL
034 6311 014	EAR 100-20/220	22	30	2900	DN125	DN100	88.000 TL
034 6311 015	EAR 100-20/300	30	40	2900	DN125	DN100	116.000 TL
034 6311 016	EAR 100-20/370	37	50	2900	DN125	DN100	126.000 TL
034 6311 017	EAR 100-20/450	45	60	2900	DN125	DN100	141.000 TL
034 6311 018	EAR 100-20/550	55	75	2900	DN125	DN100	190.000 TL
034 6411 017	EAR 100-26/450	45	60	2900	DN125	DN100	155.000 TL
034 6411 018	EAR 100-26/550	55	75	2900	DN125	DN100	195.000 TL

**Not:** 7,5 kW'a kadar yol verme şalteri ile, 11 kW ve üzeri güçlerde ise yıldız üçgen kalkışlı pano ile kullanılması motorun sağlıklı çalışması için gereklidir.

# YATAY MONOBLOK TEK KADEMELİ POMPALAR (EAR SERİSİ)

# ETNA®



- Yüksek verimli uçtan emişli DIN EN 733'e uygun yatay tek kademeli santrifüj pompalar HVAC sistemleri, yangın pompa sistemleri, sulama, su temini, arıtma ve enerji santrallerinde kullanılır.
- Aynı pompanın içindeki fanın tıraşlanması ile değişik performans eğrisinde kullanılabilir.

Pompa Özellikleri	
<b>Gövde</b>	GG25 Pik Döküm
<b>Fan</b>	GG25 Pik Döküm (Bronz fan opsiyoneldir)
<b>Mil</b>	AISI 420- Paslanmaz Çelik
<b>Salmastra</b>	Mekanik
Teknik Özellikler	
<b>Maks. Debi</b>	480 m <sup>3</sup> / h
<b>Maks. Basma Yüksek.</b>	155 mSS
<b>Motor Besleme.</b>	3~380V, 50Hz
<b>Motor Koruma Sınıfı</b>	IP55
<b>Motor Hızı</b>	2950 d/dk (50 Hz), 1450 d/dk (50 Hz)
<b>Bağlantı</b>	DN 32 - DN 100
<b>Güç</b>	0,25 kW'dan 160 kW'a kadar
<b>Azami Çalışma Basıncı</b>	16 bar
<b>Azami Ortam Sıcaklığı</b>	40°C
<b>Pompalanan Sıvı Sıcak.</b>	-10°C ÷ +120°C
<b>Sıvı Niteliği</b>	Temiz, katı aşındırıcı partikül içermeyen, viskoz ve sert olmayan, kimyasal olarak nötr nitelikte su

## 1450 d/dk - Trifaze

STOK KODU	MODEL	GÜÇ		DEVİR d/dk	BAĞLANTI		TAVSİYE EDİLEN TÜKETİCİ FİYATI
		kW	Hp		Giriş	Çıkış	
033 1111 001	EAR4 32-12/03	0,37	0,5	1450	DN50	DN32	17.200 TL
033 1111 002	EAR4 32-12/05	0,55	0,75	1450	DN50	DN32	18.000 TL
033 1211 001	EAR4 32-16/03	0,37	0,5	1450	DN50	DN32	17.500 TL
033 1211 002	EAR4 32-16/05	0,55	0,75	1450	DN50	DN32	18.200 TL
033 1211 003	EAR4 32-16/07	0,75	1	1450	DN50	DN32	19.000 TL
033 1311 002	EAR4 32-20/05	0,55	0,75	1450	DN50	DN32	19.000 TL
033 1311 003	EAR4 32-20/07	0,75	1	1450	DN50	DN32	20.000 TL
033 1311 004	EAR4 32-20/11	1,1	1,5	1450	DN50	DN32	21.300 TL
033 1311 005	EAR4 32-20/15	1,5	2	1450	DN50	DN32	23.000 TL
033 1411 004	EAR4 32-26/11	1,1	1,5	1450	DN50	DN32	27.000 TL
033 1411 005	EAR4 32-26/15	1,5	2	1450	DN50	DN32	28.500 TL
033 1411 006	EAR4 32-26/22	2,2	3	1450	DN50	DN32	31.000 TL
033 1411 007	EAR4 32-26/30	3	4	1450	DN50	DN32	32.500 TL
033 2111 001	EAR4 40-12/03	0,37	0,5	1450	DN65	DN40	18.000 TL
033 2111 002	EAR4 40-12/05	0,55	0,75	1450	DN65	DN40	18.300 TL
033 2211 002	EAR4 40-16/05	0,55	0,75	1450	DN65	DN40	18.500 TL
033 2211 003	EAR4 40-16/07	0,75	1	1450	DN65	DN40	19.000 TL
033 2211 004	EAR4 40-16/11	1,1	1,5	1450	DN65	DN40	22.000 TL
033 2311 002	EAR4 40-20/05	0,55	0,75	1450	DN65	DN40	19.800 TL
033 2311 003	EAR4 40-20/07	0,75	1	1450	DN65	DN40	20.800 TL
033 2311 004	EAR4 40-20/11	1,1	1,5	1450	DN65	DN40	22.500 TL
033 2311 005	EAR4 40-20/15	1,5	2	1450	DN65	DN40	24.000 TL

**Not:** 7,5 kW'a kadar yol verme şalteri ile, 11 kW ve üzeri güçlerde ise yıldız üçgen kalkışlı pano ile kullanılması motorun sağlıklı çalışması için gereklidir.

# YATAY MONOBLOK TEK KADEMELİ POMPALAR (EAR SERİSİ)

# ETNA®



- Yüksek verimli uçtan emişli DIN EN 733'e uygun yatay tek kademeli santrifüj pompalar HVAC sistemleri, yangın pompa sistemleri, sulama, su temini, arıtma ve enerji santrallerinde kullanılır.
- Aynı pompanın içindeki fanın tıraşlanması ile değişik performans eğrisinde kullanılabilir.

Pompa Özellikleri	
<b>Gövde</b>	GG25 Pik Döküm
<b>Fan</b>	GG25 Pik Döküm (Bronz fan opsiyoneldir)
<b>Mil</b>	AISI 420- Paslanmaz Çelik
<b>Salmastra</b>	Mekanik
Teknik Özellikler	
<b>Maks. Debi</b>	480 m <sup>3</sup> /h
<b>Maks. Basma Yüksek.</b>	155 mSS
<b>Motor Besleme.</b>	3~380V, 50Hz
<b>Motor Koruma Sınıfı</b>	IP55
<b>Motor Hızı</b>	2950 d/dk (50 Hz), 1450 d/dk (50 Hz)
<b>Bağlantı</b>	DN 32 - DN 100
<b>Güç</b>	0,25 kW'dan 160 kW'a kadar
<b>Azami Çalışma Basıncı</b>	16 bar
<b>Azami Ortam Sıcaklığı</b>	40°C
<b>Pompalanan Sıvı Sıcak.</b>	-10°C ÷ +120°C
<b>Sıvı Niteliği</b>	Temiz, katı aşındırıcı partikül içermeyen, viskoz ve sert olmayan, kimyasal olarak nötr nitelikte su

## 1450 d/dk - Trifaze

STOK KODU	MODEL	GÜÇ		DEVİR d/dk	BAĞLANTI		TAVSİYE EDİLEN TÜKETİCİ FİYATI
		kW	Hp		Giriş	Çıkış	
033 2411 005	EAR4 40-26/15	1,5	2	1450	DN65	DN40	26.500 TL
033 2411 006	EAR4 40-26/22	2,2	3	1450	DN65	DN40	29.500 TL
033 2411 007	EAR4 40-26/30	3	4	1450	DN65	DN40	31.500 TL
033 2511 007	EAR4 40-32/30	3	4	1450	DN65	DN40	38.500 TL
033 2511 008	EAR4 40-32/40	4	5,5	1450	DN65	DN40	40.000 TL
033 2511 009	EAR4 40-32/55	5,5	7,5	1450	DN65	DN40	44.000 TL
033 3111 002	EAR4 50-12/05	0,55	0,75	1450	DN65	DN50	20.000 TL
033 3111 003	EAR4 50-12/07	0,75	1	1450	DN65	DN50	20.300 TL
033 3211 003	EAR4 50-16/07	0,75	1	1450	DN65	DN50	20.500 TL
033 3211 004	EAR4 50-16/11	1,1	1,5	1450	DN65	DN50	21.800 TL
033 3211 005	EAR4 50-16/15	1,5	2	1450	DN65	DN50	23.600 TL
033 3211 006	EAR4 50-16/22	2,2	3	1450	DN65	DN50	27.000 TL
033 3311 003	EAR4 50-20/07	0,75	1	1450	DN65	DN50	21.500 TL
033 3311 004	EAR4 50-20/11	1,1	1,5	1450	DN65	DN50	22.000 TL
033 3311 005	EAR4 50-20/15	1,5	2	1450	DN65	DN50	24.000 TL
033 3311 006	EAR4 50-20/22	2,2	3	1450	DN65	DN50	27.500 TL
033 3411 006	EAR4 50-26/22	2,2	3	1450	DN65	DN50	29.500 TL
033 3411 007	EAR4 50-26/30	3	4	1450	DN65	DN50	31.500 TL
033 3411 008	EAR4 50-26/40	4	5,5	1450	DN65	DN50	34.500 TL
033 3411 009	EAR4 50-26/55	5,5	7,5	1450	DN65	DN50	42.000 TL

**Not:** 7,5 kW'a kadar yol verme şalteri ile, 11 kW ve üzeri güçlerde ise yıldız üçgen kalkışlı pano ile kullanılması motorun sağlıklı çalışması için gereklidir.

# YATAY MONOBLOK TEK KADEMELİ POMPALAR (EAR SERİSİ)

# ETNA®



- Yüksek verimli uçtan emişli DIN EN 733'e uygun yatay tek kademeli santrifüj pompalar HVAC sistemleri, yangın pompa sistemleri, sulama, su temini, arıtma ve enerji santrallerinde kullanılır.
- Aynı pompanın içindeki fanın tıraşlanması ile değişik performans eğrisinde kullanılabilir.

Pompa Özellikleri	
<b>Gövde</b>	GG25 Pik Döküm
<b>Fan</b>	GG25 Pik Döküm (Bronz fan opsiyoneldir)
<b>Mil</b>	AISI 420- Paslanmaz Çelik
<b>Salmastra</b>	Mekanik
Teknik Özellikler	
<b>Maks. Debi</b>	480 m <sup>3</sup> / h
<b>Maks. Basma Yüksek.</b>	155 mSS
<b>Motor Besleme.</b>	3~380V, 50Hz
<b>Motor Koruma Sınıfı</b>	IP55
<b>Motor Hızı</b>	2950 d/dk (50 Hz), 1450 d/dk (50 Hz)
<b>Bağlantı</b>	DN 32 - DN 100
<b>Güç</b>	0,25 kW'dan 160 kW'a kadar
<b>Azami Çalışma Basıncı</b>	16 bar
<b>Azami Ortam Sıcaklığı</b>	40°C
<b>Pompalanan Sıvı Sıcak.</b>	-10°C ÷ +120°C
<b>Sıvı Niteliği</b>	Temiz, katı aşındırıcı partikül içermeyen, viskoz ve sert olmayan, kimyasal olarak nötr nitelikte su

## 1450 d/dk - Trifaze

STOK KODU	MODEL	GÜÇ		DEVİR d/dk	BAĞLANTI		TAVSİYE EDİLEN TÜKETİCİ FİYATI
		kW	Hp		Giriş	Çıkış	
033 3511 008	EAR4 50-32/40	4	7,5	1450	DN65	DN50	44.000 TL
033 3511 009	EAR4 50-32/55	5,5	7,5	1450	DN65	DN50	51.500 TL
033 3511 010	EAR4 50-32/75	7,5	10	1450	DN65	DN50	55.500 TL
033 3511 011	EAR4 50-32/110	11	15	1450	DN65	DN50	70.500 TL
033 4111 003	EAR4 65-12/07	0,75	1	1450	DN80	DN65	22.000 TL
033 4111 004	EAR4 65-12/11	1,1	1,5	1450	DN80	DN65	22.200 TL
033 4211 004	EAR4 65-16/11	1,1	1,5	1450	DN80	DN65	22.500 TL
033 4211 005	EAR4 65-16/15	1,5	2	1450	DN80	DN65	24.500 TL
033 4211 006	EAR4 65-16/22	2,2	3	1450	DN80	DN65	28.000 TL
033 4311 005	EAR4 65-20/15	1,5	2	1450	DN80	DN65	27.500 TL
033 4311 006	EAR4 65-20/22	2,2	3	1450	DN80	DN65	29.000 TL
033 4311 007	EAR4 65-20/30	3	4	1450	DN80	DN65	30.500 TL
033 4311 008	EAR4 65-20/40	4	5,5	1450	DN80	DN65	33.500 TL
033 4411 007	EAR4 65-26/30	3	4	1450	DN80	DN65	35.000 TL
033 4411 008	EAR4 65-26/40	4	5,5	1450	DN80	DN65	39.000 TL
033 4411 009	EAR4 65-26/55	5,5	7,5	1450	DN80	DN65	44.500 TL
033 4411 010	EAR4 65-26/75	7,5	10	1450	DN80	DN65	49.000 TL
033 4511 009	EAR4 65-32/55	5,5	7,5	1450	DN80	DN65	49.000 TL
033 4511 010	EAR4 65-32/75	7,5	10	1450	DN80	DN65	53.500 TL
033 4511 011	EAR4 65-32/110	11	15	1450	DN80	DN65	70.000 TL
033 4611 012	EAR4 65-40/150	15	20	1450	DN80	DN65	86.000 TL
033 4611 013	EAR4 65-40/185	18,5	25	1450	DN80	DN65	93.000 TL
033 4611 014	EAR4 65-40/220	22	30	1450	DN80	DN65	113.000 TL
033 4611 015	EAR4 65-40/300	30	40	1450	DN80	DN65	127.000 TL

**Not:** 7,5 kW'a kadar yol verme şalteri ile, 11 kW ve üzeri güçlerde ise yıldız üçgen kalkışlı pano ile kullanılması motorun sağlıklı çalışması için gereklidir.

# YATAY MONOBLOK TEK KADEMELİ POMPALAR (EAR SERİSİ)

# ETNA®



- Yüksek verimli uçtan emişli DIN EN 733'e uygun yatay tek kademeli santrifüj pompalar HVAC sistemleri, yangın pompa sistemleri, sulama, su temini, arıtma ve enerji santrallerinde kullanılır.
- Aynı pompanın içindeki fanın tıraşlanması ile değişik performans eğrisinde kullanılabilir.

Pompa Özellikleri	
<b>Gövde</b>	GG25 Pik Döküm
<b>Fan</b>	GG25 Pik Döküm (Bronz fan opsiyoneldir)
<b>Mil</b>	AISI 420- Paslanmaz Çelik
<b>Salmastra</b>	Mekanik
Teknik Özellikler	
<b>Maks. Debi</b>	480 m <sup>3</sup> /h
<b>Maks. Basma Yüksek.</b>	155 mSS
<b>Motor Besleme.</b>	3~380V, 50Hz
<b>Motor Koruma Sınıfı</b>	IP55
<b>Motor Hızı</b>	2950 d/dk (50 Hz), 1450 d/dk (50 Hz)
<b>Bağlantı</b>	DN 32 - DN 100
<b>Güç</b>	0,25 kW'dan 160 kW'a kadar
<b>Azami Çalışma Basıncı</b>	16 bar
<b>Azami Ortam Sıcaklığı</b>	40°C
<b>Pompalanan Sıvı Sıcak.</b>	-10°C ÷ +120°C
<b>Sıvı Niteliği</b>	Temiz, katı aşındırıcı partikül içermeyen, viskoz ve sert olmayan, kimyasal olarak nötr nitelikte su

## 1450 d/dk - Trifaze

STOK KODU	MODEL	GÜÇ		DEVİR d/dk	BAĞLANTI		TAVSİYE EDİLEN TÜKETİCİ FİYATI
		kW	Hp		Giriş	Çıkış	
033 5211 005	EAR4 80-16/15	1,5	2	1450	DN100	DN80	27.000 TL
033 5211 006	EAR4 80-16/22	2,2	3	1450	DN100	DN80	29.000 TL
033 5211 007	EAR4 80-16/30	3	4	1450	DN100	DN80	32.000 TL
033 5311 006	EAR4 80-20/22	2,2	3	1450	DN100	DN80	32.500 TL
033 5311 007	EAR4 80-20/30	3	4	1450	DN100	DN80	34.500 TL
033 5311 008	EAR4 80-20/40	4	5,5	1450	DN100	DN80	37.000 TL
033 5311 009	EAR4 80-20/55	5,5	7,5	1450	DN100	DN80	44.500 TL
033 5411 008	EAR4 80-26/40	4	5,5	1450	DN100	DN80	41.000 TL
033 5411 009	EAR4 80-26/55	5,5	7,5	1450	DN100	DN80	48.000 TL
033 5411 010	EAR4 80-26/75	7,5	10	1450	DN100	DN80	52.000 TL
033 5411 011	EAR4 80-26/110	11	15	1450	DN100	DN80	67.000 TL
033 5511 011	EAR4 80-32/110	11	15	1450	DN100	DN80	75.000 TL
033 5511 012	EAR4 80-32/150	15	20	1450	DN100	DN80	83.500 TL
033 5511 013	EAR4 80-32/185	18,5	25	1450	DN100	DN80	90.500 TL
033 5611 013	EAR4 80-40/185	18,5	25	1450	DN100	DN80	104.000 TL
033 5611 014	EAR4 80-40/220	22	30	1450	DN100	DN80	122.000 TL
033 5611 015	EAR4 80-40/300	30	40	1450	DN100	DN80	135.000 TL
033 5611 016	EAR4 80-40/370	37	50	1450	DN100	DN80	160.000 TL
033 5611 017	EAR4 80-40/450	45	60	1450	DN100	DN80	169.000 TL
033 6211 006	EAR4 100-16/22	2,2	3	1450	DN125	DN100	33.000 TL
033 6211 007	EAR4 100-16/30	3	4	1450	DN125	DN100	35.000 TL
033 6211 008	EAR4 100-16/40	4	5,5	1450	DN125	DN100	38.000 TL

**Not:** 7,5 kW'a kadar yol verme şalteri ile, 11 kW ve üzeri güçlerde ise yıldız üçgen kalkışlı pano ile kullanılması motorun sağlıklı çalışması için gereklidir.

# YATAY MONOBLOK TEK KADEMELİ POMPALAR (EAR SERİSİ)

# ETNA®



- Yüksek verimli uçtan emişli DIN EN 733'e uygun yatay tek kademeli santrifüj pompalar HVAC sistemleri, yangın pompa sistemleri, sulama, su temini, arıtma ve enerji santrallerinde kullanılır.
- Aynı pompanın içindeki fanın tıraşlanması ile değişik performans eğrisinde kullanılabilir.

Pompa Özellikleri	
<b>Gövde</b>	GG25 Pik Döküm
<b>Fan</b>	GG25 Pik Döküm (Bronz fan opsiyoneldir)
<b>Mil</b>	AISI 420- Paslanmaz Çelik
<b>Salmastra</b>	Mekanik
Teknik Özellikler	
<b>Maks. Debi</b>	480 m <sup>3</sup> / h
<b>Maks. Basma Yüksek.</b>	155 mSS
<b>Motor Besleme.</b>	3~380V, 50Hz
<b>Motor Koruma Sınıfı</b>	IP55
<b>Motor Hızı</b>	2950 d/dk (50 Hz), 1450 d/dk (50 Hz)
<b>Bağlantı</b>	DN 32 - DN 100
<b>Güç</b>	0,25 kW'dan 160 kW'a kadar
<b>Azami Çalışma Basıncı</b>	16 bar
<b>Azami Ortam Sıcaklığı</b>	40°C
<b>Pompalanan Sıvı Sıcak.</b>	-10°C ÷ +120°C
<b>Sıvı Niteliği</b>	Temiz, katı aşındırıcı partikül içermeyen, viskoz ve sert olmayan, kimyasal olarak nötr nitelikte su

## 1450 d/dk - Trifaze

STOK KODU	MODEL	GÜÇ		DEVİR d/dk	BAĞLANTI		TAVSİYE EDİLEN TÜKETİCİ FİYATI
		kW	Hp		Giriş	Çıkış	
033 6311 007	EAR4 100-20/30	3	4	1450	DN125	DN100	37.500 TL
033 6311 008	EAR4 100-20/40	4	5,5	1450	DN125	DN100	41.000 TL
033 6311 009	EAR4 100-20/55	5,5	7,5	1450	DN125	DN100	47.000 TL
033 6311 010	EAR4 100-20/75	7,5	10	1450	DN125	DN100	52.000 TL
033 6411 009	EAR4 100-26/55	5,5	7,5	1450	DN125	DN100	51.000 TL
033 6411 010	EAR4 100-26/75	7,5	10	1450	DN125	DN100	55.500 TL
033 6411 011	EAR4 100-26/110	11	15	1450	DN125	DN100	70.000 TL
033 6411 012	EAR4 100-26/150	15	20	1450	DN125	DN100	79.000 TL
033 6511 011	EAR4 100-32/110	11	15	1450	DN125	DN100	75.000 TL
033 6511 012	EAR4 100-32/150	15	20	1450	DN125	DN100	85.000 TL
033 6511 013	EAR4 100-32/185	18,5	25	1450	DN125	DN100	93.500 TL
033 6511 014	EAR4 100-32/220	22	30	1450	DN125	DN100	110.000 TL
033 6511 015	EAR4 100-32/300	30	40	1450	DN125	DN100	125.000 TL
033 6611 015	EAR4 100-40/300	30	40	1450	DN125	DN100	142.000 TL
033 6611 016	EAR4 100-40/370	37	50	1450	DN125	DN100	167.000 TL
033 6611 017	EAR4 100-40/450	45	60	1450	DN125	DN100	175.000 TL
033 6611 018	EAR4 100-40/550	55	75	1450	DN125	DN100	220.000 TL
033 7311 009	EAR4 125-20/55	5,5	7,5	1450	DN150	DN125	56.000 TL
033 7311 010	EAR4 125-20/75	7,5	10	1450	DN150	DN125	59.500 TL
033 7311 011	EAR4 125-20/110	11	15	1450	DN150	DN125	74.500 TL
033 7311 012	EAR4 125-20/150	15	20	1450	DN150	DN125	82.000 TL
033 7411 011	EAR4 125-26/110	11	15	1450	DN150	DN125	76.000 TL
033 7411 012	EAR4 125-26/150	15	20	1450	DN150	DN125	82.500 TL
033 7411 013	EAR4 125-26/185	18,5	25	1450	DN150	DN125	90.000 TL
033 7411 014	EAR4 125-26/220	22	30	1450	DN150	DN125	108.000 TL

**Not:** 7,5 kW'a kadar yol verme şalteri ile, 11 kW ve üzeri güçlerde ise yıldız üçgen kalkışlı pano ile kullanılması motorun sağlıklı çalışması için gereklidir.

Bu ürünlerde nakliye dahil değildir.

Fiyatlarımıza KDV dahil değildir.



# YATAY MONOBLOK TEK KADEMELİ POMPALAR (EAR SERİSİ)

# ETNA®



- Yüksek verimli uçtan emişli DIN EN 733'e uygun yatay tek kademeli santrifüj pompalar HVAC sistemleri, yangın pompa sistemleri, sulama, su temini, arıtma ve enerji santrallerinde kullanılır.
- Aynı pompanın içindeki fanın tıraşlanması ile değişik performans eğrisinde kullanılabilir.

Pompa Özellikleri	
<b>Gövde</b>	GG25 Pik Döküm
<b>Fan</b>	GG25 Pik Döküm (Bronz fan opsiyoneldir)
<b>Mil</b>	AISI 420- Paslanmaz Çelik
<b>Salmastra</b>	Mekanik
Teknik Özellikler	
<b>Maks. Debi</b>	480 m <sup>3</sup> /h
<b>Maks. Basma Yüksek.</b>	155 mSS
<b>Motor Besleme.</b>	3~380V, 50Hz
<b>Motor Koruma Sınıfı</b>	IP55
<b>Motor Hızı</b>	2950 d/dk (50 Hz), 1450 d/dk (50 Hz)
<b>Bağlantı</b>	DN 32 - DN 100
<b>Güç</b>	0,25 kW'dan 160 kW'a kadar
<b>Azami Çalışma Basıncı</b>	16 bar
<b>Azami Ortam Sıcaklığı</b>	40°C
<b>Pompalanan Sıvı Sıcak.</b>	-10°C ÷ +120°C
<b>Sıvı Niteliği</b>	Temiz, katı aşındırıcı partikül içermeyen, viskoz ve sert olmayan, kimyasal olarak nötr nitelikte su

## 1450 d/dk - Trifaze

STOK KODU	MODEL	GÜÇ		DEVİR d/dk	BAĞLANTI		TAVSİYE EDİLEN TÜKETİCİ FİYATI
		kW	Hp		Giriş	Çıkış	
033 7511 013	EAR4 125-32/185	18,5	25	1450	DN150	DN125	104.000 TL
033 7511 014	EAR4 125-32/220	22	30	1450	DN150	DN125	121.000 TL
033 7511 015	EAR4 125-32/300	30	40	1450	DN150	DN125	135.000 TL
033 7511 016	EAR4 125-32/370	37	50	1450	DN150	DN125	160.000 TL
033 7611 016	EAR4 125-40/370	37	55	1450	DN150	DN125	173.000 TL
033 7611 017	EAR4 125-40/450	45	60	1450	DN150	DN125	185.000 TL
033 7611 018	EAR4 125-40/550	55	75	1450	DN150	DN125	227.000 TL
033 8311 009	EAR4 150-20/55	5,5	7,5	1450	DN200	DN150	65.000 TL
033 8311 010	EAR4 150-20/75	7,5	10	1450	DN200	DN150	68.000 TL
033 8311 011	EAR4 150-20/110	11	15	1450	DN200	DN150	83.000 TL
033 8311 012	EAR4 150-20/150	15	20	1450	DN200	DN150	92.000 TL
033 8411 013	EAR4 150-26/185	18,5	25	1450	DN200	DN150	104.000 TL
033 8411 014	EAR4 150-26/220	22	30	1450	DN200	DN150	123.000 TL
033 8411 015	EAR4 150-26/300	30	40	1450	DN200	DN150	137.000 TL
033 8411 016	EAR4 150-26/370	37	45	1450	DN200	DN150	155.000 TL
033 8511 013	EAR4 150-32/185	18,5	25	1450	DN200	DN150	115.000 TL
033 8511 014	EAR4 150-32/220	22	30	1450	DN200	DN150	132.000 TL
033 8511 015	EAR4 150-32/300	30	40	1450	DN200	DN150	145.000 TL
033 8511 016	EAR4 150-32/370	37	50	1450	DN200	DN150	170.000 TL
033 8511 017	EAR4 150-32/450	45	60	1450	DN200	DN150	184.000 TL
033 8611 017	EAR4 150-40/450	45	60	1450	DN200	DN150	191.000 TL
033 8611 018	EAR4 150-40/550	55	75	1450	DN200	DN150	233.000 TL

**Not:** 7,5 kW'a kadar yol verme şalteri ile, 11 kW ve üzeri güçlerde ise yıldız üçgen kalkışlı pano ile kullanılması motorun sağlıklı çalışması için gereklidir.

# KOMPLE PASLANMAZ ÇELİK DİK MİLLİ ÇOK KADEMELİ SANTRİFÜJ POMPALAR ( KI SERİSİ )

# ETNA®



Suyla temas eden tüm yüzeyleri AISI304 kalite paslanmaz çelik olup, kaliteli, kompakt yapılı, yüksek verimli pompalardır. In-line (aynı eksen üzeri) giriş-çıkış bağlantısına sahiptir.

## KULLANIM ALANLARI

- Su arıtma sistemleri
- Konutsal ve ticari binalarda basınçlı su temini
- Bahçe sulama sistemleri
- Tarımsal sulama sistemleri
- Endüstriyel uygulamalar
- Su arıtma sistemleri
- Temiz su transferi

## Pompa Özellikleri

<b>Gövde</b>	Paslanmaz Çelik (AISI 304)
<b>Fan ve Difüzörler</b>	Paslanmaz Çelik (AISI 304)
<b>Giriş-Çıkış Gövdesi</b>	Paslanmaz Çelik (AISI 304)
<b>Mil</b>	Paslanmaz Çelik (AISI 304)
<b>Salmastra</b>	Mekanik
<b>Akışkan Sıcaklığı</b>	0 - 100°C

**Not:** Sıvı ile temas eden tüm yüzeyler (AISI 304) paslanmaz çeliktir.

Tüm modeller trifazedir.

Standart üretim "galvaniz kaplı" flanşlıdır. Paslanmaz flanş opsiyoneldir. Lütfen fiyat isteyiniz.

## KI 5 Serisi Trifaze (2900 d/dk)

STOK KODU	MODEL	MOTOR		BASINÇ	DEBİ (m <sup>3</sup> /h)							Giriş	Çıkış	TAVSİYE EDİLEN TÜKETİCİ FİYATI
		kW	HP		0	2	3	4	5	6	7			
086 1104 000	KI 5/4-0,75	0,75	1	Hm (mSS)	40	36	34	32	27	24	19	DN25	DN25	20.400 TL
086 1105 000	KI 5/5-11	1,1	1,5		50	45	43	40	34	31	23	DN25	DN25	21.700 TL
086 1106 000	KI 5/6-11	1,1	1,5		60	54	52	48	41	37	28	DN25	DN25	22.350 TL
086 1107 000	KI 5/7-15	1,5	2		71	63	61	56	48	43	33	DN25	DN25	24.800 TL
086 1108 000	KI 5/8-15	1,5	2		81	72	70	64	55	50	38	DN25	DN25	25.450 TL
086 1109 000	KI 5/9-22	2,2	3		91	83	80	72	63	57	43	DN25	DN25	28.550 TL
086 1110 000	KI 5/10-22	2,2	3		101	90	87	81	71	62	48	DN25	DN25	29.250 TL
086 1111 000	KI 5/11-22	2,2	3		112	102	96	88	78	69	53	DN25	DN25	29.900 TL
086 1112 000	KI 5/12-22	2,2	3		122	108	104	95	85	75	58	DN25	DN25	30.600 TL
086 1113 000	KI 5/13-30	3	4		132	120	112	104	94	82	63	DN25	DN25	33.700 TL
086 1114 000	KI 5/14-30	3	4		144	126	122	112	101	89	68	DN25	DN25	34.500 TL

## KI 8 Serisi Trifaze (2900 d/dk)

STOK KODU	MODEL	MOTOR		BASINÇ	DEBİ (m <sup>3</sup> /h)							Giriş	Çıkış	TAVSİYE EDİLEN TÜKETİCİ FİYATI
		kW	HP		0	6	8	9	10	11	12			
086 2104 000	KI 8/4-15	1,5	2	Hm (mSS)	41	39	36	34	31	28	24	DN50	DN50	29.300 TL
086 2105 000	KI 8/5-22	2,2	3		52	48	45	42	39	35	29	DN50	DN50	32.300 TL
086 2106 000	KI 8/6-22	2,2	3		62	58	54	51	47	42	35	DN50	DN50	33.350 TL
086 2107 000	KI 8/7-30	3	4		72	68	63	60	54	49	41	DN50	DN50	36.800 TL
086 2108 000	KI 8/8-30	3	4		82	77	72	68	62	56	47	DN50	DN50	37.850 TL
086 2109 000	KI 8/9-40	4	5,5		92	87	81	76	70	63	53	DN50	DN50	43.300 TL
086 2110 000	KI 8/10-40	4	5,5		102	97	90	85	77	70	58	DN50	DN50	44.250 TL
086 2111 000	KI 8/11-40	4	5,5		112	106	99	93	85	76	65	DN50	DN50	45.700 TL
086 2112 000	KI 8/12-55	5,5	7,5		122	116	108	101	93	83	70	DN50	DN50	53.450 TL
086 2113 000	KI 8/13-55	5,5	7,5		133	125	117	110	101	90	76	DN50	DN50	54.500 TL
086 2114 000	KI 8/14-55	5,5	7,5		143	135	126	118	109	97	82	DN50	DN50	55.550 TL
086 2115 000	KI 8/15-55	5,5	7,5		153	144	135	127	116	104	88	DN50	DN50	56.600 TL
086 2116 000	KI 8/16-75	7,5	10		163	154	144	135	124	111	94	DN50	DN50	63.300 TL
086 2117 000	KI 8/17-75	7,5	10		174	163	153	144	132	118	100	DN50	DN50	64.400 TL
086 2118 000	KI 8/18-75	7,5	10		184	173	162	152	140	125	105	DN50	DN50	65.400 TL
086 2119 000	KI 8/19-75	7,5	10		194	182	170	160	148	132	111	DN50	DN50	66.450 TL
086 2120 000	KI 8/20-75	7,5	10	201	192	180	169	155	139	117	DN50	DN50	67.500 TL	

# KOMPLE PASLANMAZ ÇELİK DİK MİLLİ ÇOK KADEMELİ SANTRİFÜJ POMPALAR ( KI SERİSİ )

# ETNA®



Suyla temas eden tüm yüzeyleri AISI304 kalite paslanmaz çelik olup, kaliteli, kompakt yapılı, yüksek verimli pompalardır. In-line (aynı eksen üzeri) giriş-çıkış bağlantısına sahiptir.

## KULLANIM ALANLARI

- Su arıtma sistemleri
- Konutsal ve ticari binalarda basınçlı su temini
- Bahçe sulama sistemleri
- Tarımsal sulama sistemleri
- Endüstriyel uygulamalar
- Su arıtma sistemleri
- Temiz su transferi

## Pompa Özellikleri

<b>Gövde</b>	Paslanmaz Çelik (AISI 304)
<b>Fan ve Difüzörler</b>	Paslanmaz Çelik (AISI 304)
<b>Giriş-Çıkış Gövdesi</b>	Paslanmaz Çelik (AISI 304)
<b>Mil</b>	Paslanmaz Çelik (AISI 304)
<b>Salmastra</b>	Mekanik
<b>Akışkan Sıcaklığı</b>	0 - 100°C

**Not:** Sıvı ile temas eden tüm yüzeyler (AISI 304) paslanmaz çeliktir.

Tüm modeller trifazedir.

Standart üretim "galvaniz kaplı" flanşlıdır. Paslanmaz flanş opsiyoneldir. Lütfen fiyat isteyiniz.

## KI 12 Serisi Trifaze (2900 d/dk)

STOK KODU	MODEL	MOTOR		BASINÇ	DEBİ (m <sup>3</sup> /h)								Giriş	Çıkış	TAVSİYE EDİLEN TÜKETİCİ FİYATI
		kW	HP		0	8	9	12	13	15	16				
086 3102 000	KI 12/2-15	1,5	2	Hm (mSS)	25	23	22,5	20	18,5	15,5	14	DN50	DN50	27.750 TL	
086 3103 000	KI 12/3-22	2,2	3		37	35	34	30	28	23,5	21	DN50	DN50	30.800 TL	
086 3104 000	KI 12/4-30	3	4		50	46	46	40	37	31	28	DN50	DN50	34.300 TL	
086 3105 000	KI 12/5-30	3	4		61	58	56,5	50	46,5	39	35	DN50	DN50	35.600 TL	
086 3106 000	KI 12/6-40	4	5,5		74	70	68	60	56	47	42	DN50	DN50	40.800 TL	
086 3107 000	KI 12/7-55	5,5	7,5		88	82	79,5	70	65,5	55	49	DN50	DN50	47.800 TL	
086 3108 000	KI 12/8-55	5,5	7,5		100	94	91	80	75	63	56	DN50	DN50	48.900 TL	
086 3109 000	KI 12/9-55	5,5	7,5		112	106	103	91	85	71,5	64	DN50	DN50	50.150 TL	
086 3110 000	KI 12/10-75	7,5	10		127	118	114,5	101	94,5	80	72	DN50	DN50	56.900 TL	
086 3111 000	KI 12/11-75	7,5	10		139	129	125	112	107	93	85	DN50	DN50	58.450 TL	
086 3112 000	KI 12/12-75	7,5	10		151	141	137	121	113,5	95	86	DN50	DN50	60.900 TL	
086 3113 000	KI 12/13-110	11	15		163	153	149	133	125	107	98	DN50	DN50	74.950 TL	
086 3114 000	KI 12/14-110	11	15		178	165	160	141	132,5	112	100	DN50	DN50	76.000 TL	
086 3115 000	KI 12/15-110	11	15		190	177	171	150	140	116	101	DN50	DN50	77.100 TL	
086 3116 000	KI 12/16-110	11	15		201	189	183,5	162	152	128,5	115	DN50	DN50	78.200 TL	
086 3117 000	KI 12/17-110	11	15		215	200	194	169	158	132	117	DN50	DN50	79.250 TL	
086 3118 000	KI 12/18-110	11	15		228	213	207,5	183	171,5	145	130	DN50	DN50	80.300 TL	

## KI 16 Serisi Trifaze (2900 d/dk)

STOK KODU	MODEL	MOTOR		BASINÇ	DEBİ (m <sup>3</sup> /h)								Giriş	Çıkış	TAVSİYE EDİLEN TÜKETİCİ FİYATI
		kW	HP		0	10	12	16	18	20	22				
086 4102 000	KI 16/2-22	2,2	3	Hm (mSS)	28	26	25	22	21	19	16	DN50	DN50	30.600 TL	
086 4103 000	KI 16/3-30	3	4		42	39	38	34	32	29	25	DN50	DN50	34.400 TL	
086 4104 000	KI 16/4-40	4	5,5		58	52	50	46	42	38	34	DN50	DN50	40.000 TL	
086 4105 000	KI 16/5-55	5,5	7,5		72	66	65	58	54	49	43	DN50	DN50	47.300 TL	
086 4106 000	KI 16/6-55	5,5	7,5		88	77	75	70	64	58	50	DN50	DN50	48.700 TL	
086 4107 000	KI 16/7-75	7,5	10		100	92	91	80	75	68	61	DN50	DN50	56.000 TL	
086 4108 000	KI 16/8-75	7,5	10		113	106	106	94	86	79	70	DN50	DN50	57.300 TL	
086 4109 000	KI 16/9-75	7,5	10		129	120	117	106	98	90	79	DN50	DN50	58.650 TL	
086 4110 000	KI 16/10-110	11	15		143	133	128	116	109	100	87	DN50	DN50	73.000 TL	
086 4111 000	KI 16/11-110	11	15		157	148	144	130	120	109	95	DN50	DN50	74.600 TL	
086 4112 000	KI 16/12-110	11	15		170	160	155	140	130	116	105	DN50	DN50	77.500 TL	
086 4113 000	KI 16/13-150	15	20		185	173	167	151	140	128	114	DN50	DN50	91.200 TL	
086 4114 000	KI 16/14-150	15	20		200	188	181	163	152	138	122	DN50	DN50	92.200 TL	
086 4115 000	KI 16/15-150	15	20		214	200	194	174	162	148	131	DN50	DN50	93.600 TL	
086 4116 000	KI 16/16-150	15	20		227	213	210	189	174	158	140	DN50	DN50	94.950 TL	

# KOMPLE PASLANMAZ ÇELİK DİK MİLLİ ÇOK KADEMELİ SANTRİFÜJ POMPALAR ( KI SERİSİ )

# ETNA®

Santrifüj Pompalar



Suyla temas eden tüm yüzeyleri AISI304 kalite paslanmaz çelik olup, kaliteli, kompakt yapılı, yüksek verimli pompalardır. In-line (aynı eksen üzeri) giriş-çıkış bağlantısına sahiptir.

## KULLANIM ALANLARI

- Su arıtma sistemleri
- Konutsal ve ticari binalarda basınçlı su temini
- Bahçe sulama sistemleri
- Tarımsal sulama sistemleri
- Endüstriyel uygulamalar
- Su arıtma sistemleri
- Temiz su transferi

## Pompa Özellikleri

<b>Gövde</b>	Paslanmaz Çelik (AISI 304)
<b>Fan ve Difüzörler</b>	Paslanmaz Çelik (AISI 304)
<b>Giriş-Çıkış Gövdesi</b>	Paslanmaz Çelik (AISI 304)
<b>Mil</b>	Paslanmaz Çelik (AISI 304)
<b>Salmastra</b>	Mekanik
<b>Akışkan Sıcaklığı</b>	0 - 100°C

**Not:** Sıvı ile temas eden tüm yüzeyler (AISI 304) paslanmaz çeliktir.

Tüm modeller trifazedir.

Standart üretim "galvaniz kaplı" flanşlıdır. Paslanmaz flanş opsiyoneldir. Lütfen fiyat isteyiniz.

## KI 20 Serisi Trifaze (2900 d/dk)

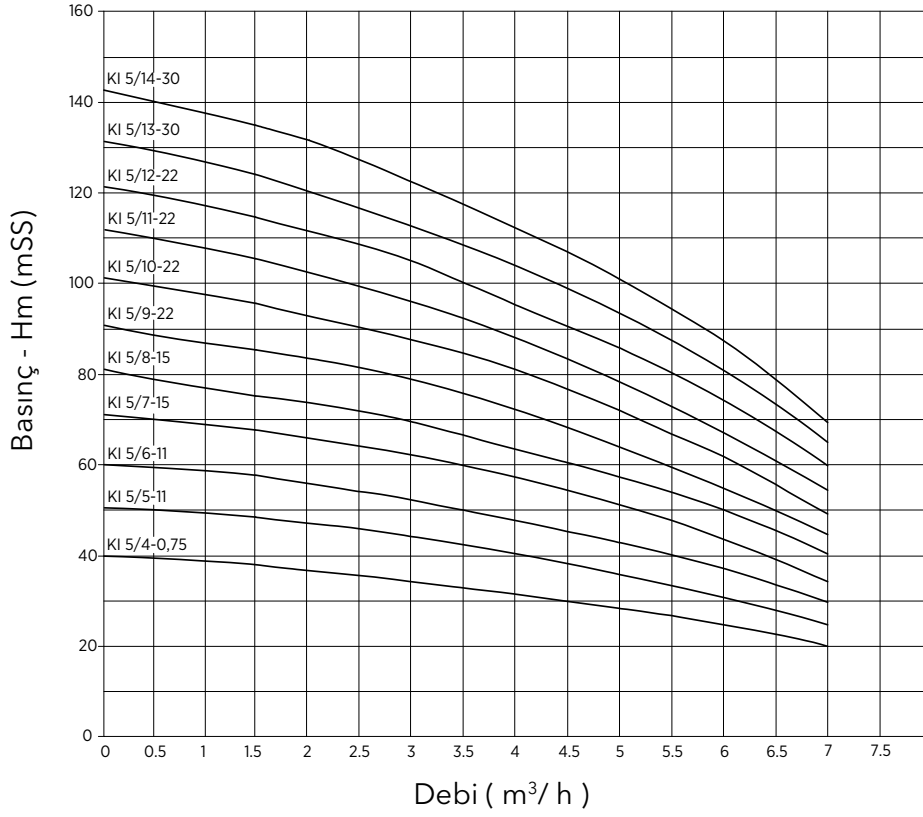
STOK KODU	MODEL	MOTOR		BASINÇ	DEBİ (m <sup>3</sup> /h)							Giriş	Çıkış	TAVSİYE EDİLEN TÜKETİCİ FİYATI
		kW	HP		0	10	14	16	20	24	28			
086 5102 000	KI 20/2-22	2,2	3	Hm (mSS)	30	27	26	25	23	20	15	DN50	DN50	31.000 TL
086 5103 000	KI 20/3-40	4	5,5		41	40	39	38	35	30	24	DN50	DN50	39.250 TL
086 5104 000	KI 20/4-55	5,5	7,5		58	54	52	51	47	41	33	DN50	DN50	46.700 TL
086 5105 000	KI 20/5-55	5,5	7,5		70	67	64	62	58	50	40	DN50	DN50	48.250 TL
086 5106 000	KI 20/6-75	7,5	10		83	81	77	75	70	61	49	DN50	DN50	55.500 TL
086 5107 000	KI 20/7-75	7,5	10		98	95	91	89	82	71	58	DN50	DN50	57.200 TL
086 5108 000	KI 20/8-110	11	15		114	109	105	102	94	82	67	DN50	DN50	71.700 TL
086 5109 000	KI 20/9-110	11	15		128	122	118	115	107	95	80	DN50	DN50	73.250 TL
086 5110 000	KI 20/10-110	11	15		140	136	131	128	118	103	85	DN50	DN50	74.800 TL
086 5111 000	KI 20/11-110	11	15		157	150	144	140	128	110	88	DN50	DN50	88.350 TL
086 5112 000	KI 20/12-150	15	20		170	164	158	154	142	124	102	DN50	DN50	91.750 TL
086 5113 000	KI 20/13-150	15	20		185	179	172	167	153	132	106	DN50	DN50	93.300 TL
086 5114 000	KI 20/14-150	15	20		199	192	185	180	166	145	119	DN50	DN50	94.800 TL
086 5115 000	KI 20/15-150	15	20		213	205	198	193	169	148	122	DN50	DN50	102.100 TL
086 5116 000	KI 20/16-185	18,5	25		228	220	211	205	188	163	131	DN50	DN50	103.650 TL
086 5117 000	KI 20/17-185	18,5	25		241	234	225	219	202	177	145	DN50	DN50	105.200 TL

# KI SERİSİ POMPA HİDROLİK PERFORMANS EĞRİLERİ

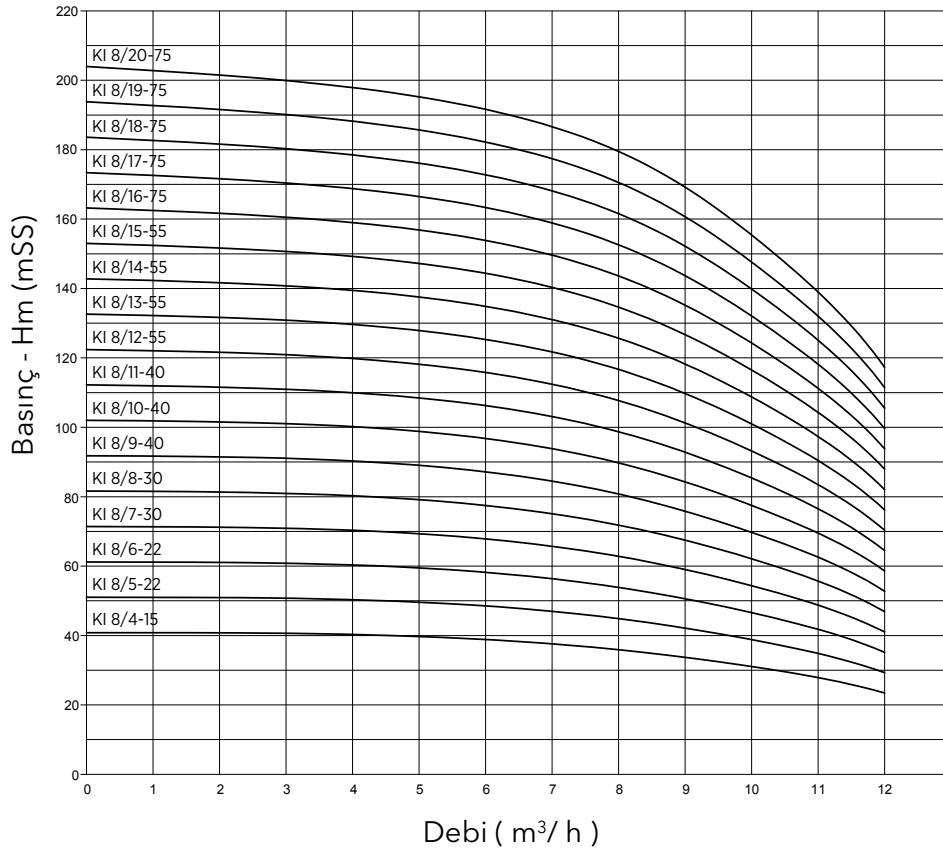
ETNA®

Santrifüj Pompalar

## KI 5 Serisi



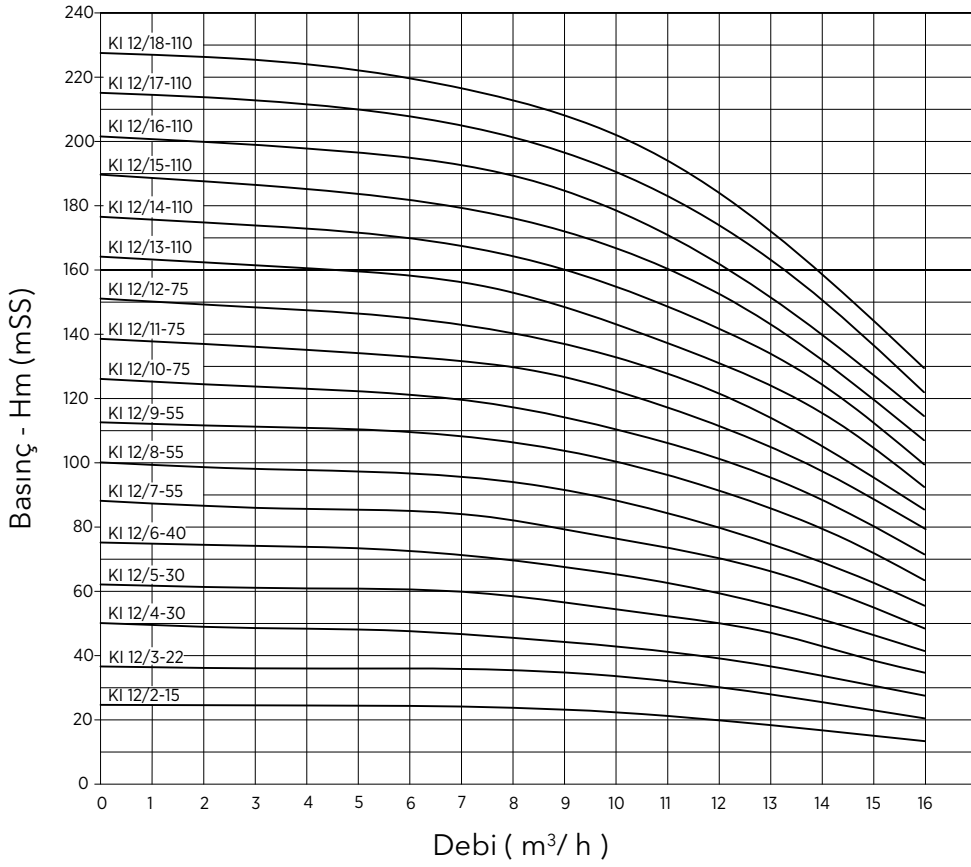
## KI 8 Serisi



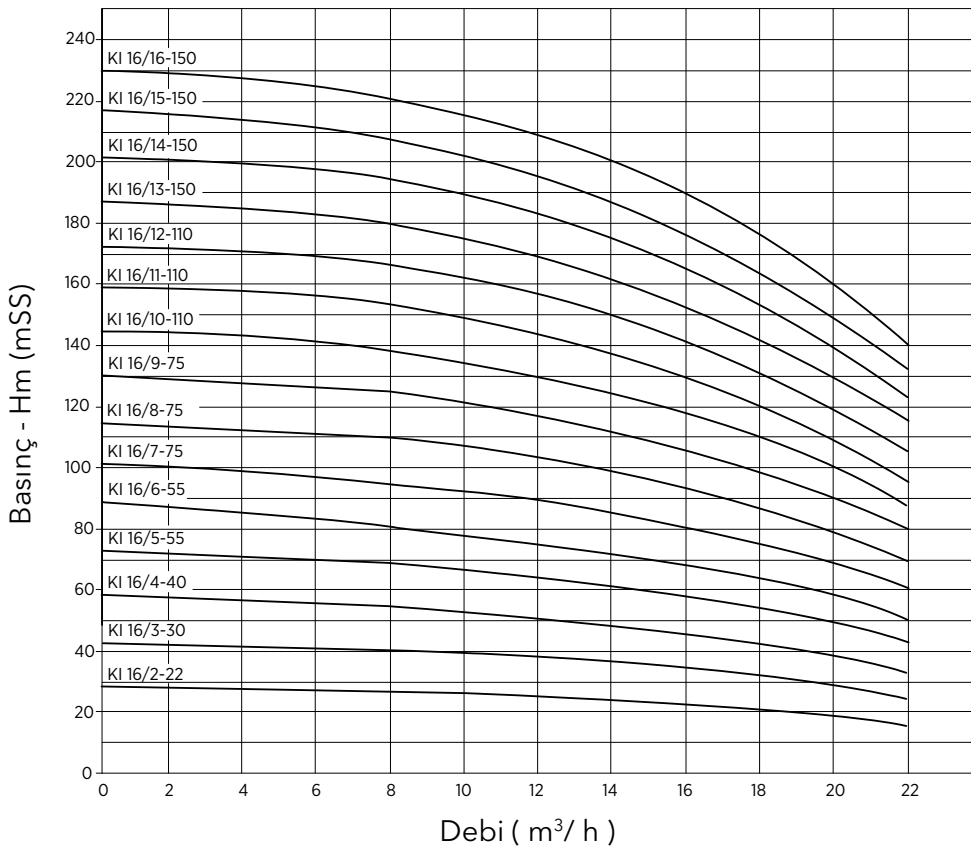
# KI SERİSİ POMPA HİDROLİK PERFORMANS EĞRİLERİ

ETNA®

## KI 12 Serisi



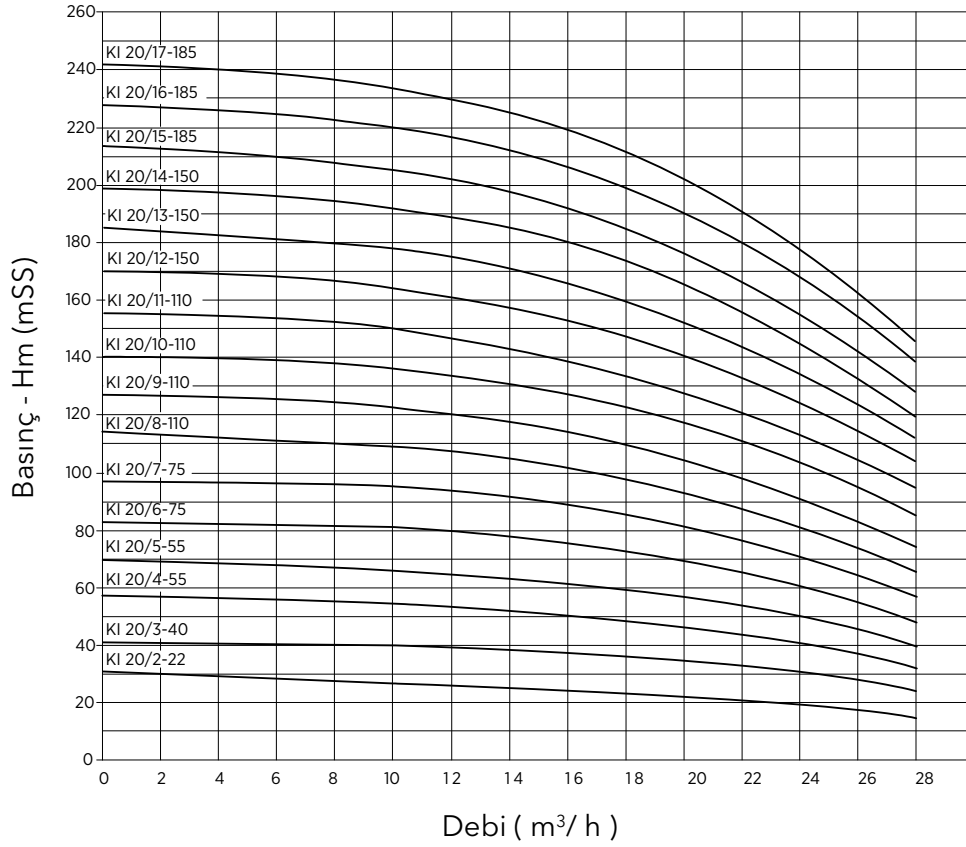
## KI 16 Serisi



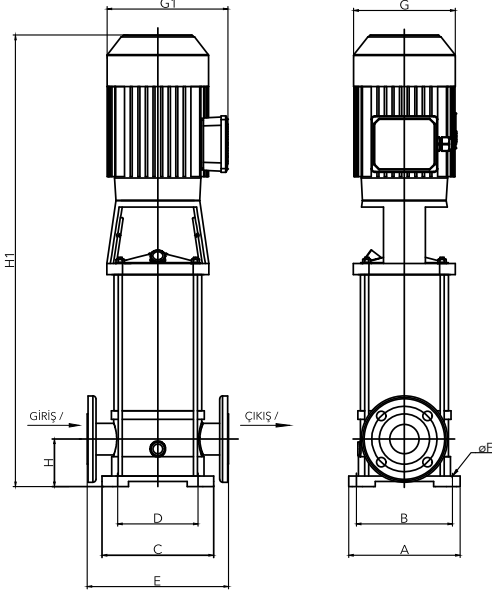
# KI SERİSİ POMPA HİDROLİK PERFORMANS EĞRİLERİ

**ETNA®**

## KI 20 Serisi

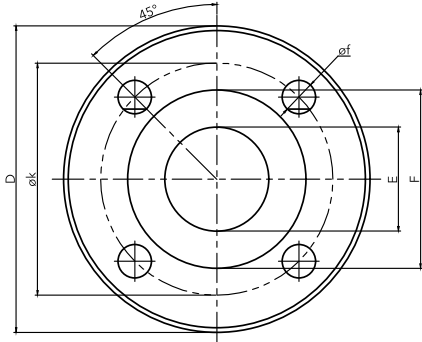


# KI SERİSİ ÖLÇÜLER



MODEL	ÖLÇÜLER											Ağırlık	
	Giriş	Çıkış	A	B	C	D	E	ØF	H	H1	G		G1
KI 5/4-075										578			19
KI 5/5-11										605	156	196	21
KI 5/6-11										632			22
KI 5/7-15										714			23
KI 5/8-15										741			24
KI 5/9-22										768	176	216	29
KI 5/10-22										795			29
KI 5/11-22										822			30
KI 5/12-22										849			31
KI 5/13-30										918	194	231	35
KI 5/14-30										942			36

MODEL	ÖLÇÜLER											Ağırlık	
	Giriş	Çıkış	A	B	C	D	E	ØF	H	H1	G		G1
KI 8/4-15										710	176	216	30
KI 8/5-22										740			35
KI 8/6-22										770			36
KI 8/7-30										800			41
KI 8/8-30										872			42
KI 8/9-40										902			51
KI 8/10-40										932	194	231	52
KI 8/11-40										962			53
KI 8/12-55										992			62
KI 8/13-55										1140			63
KI 8/14-55										1170			64
KI 8/15-55										1200			67
KI 8/16-75										1230	300	318	83
KI 8/17-75										1260			84
KI 8/18-75										1290			85
KI 8/19-75										1320			87
KI 8/20-75										1350			88



MODEL	ÖLÇÜLER					
	D	øk	E	F	øf	Delik Sayısı
KI 5	115	85	27	50	14	4
KI 8	150	110	40	84	18	4
KI 12	150	110	40	84	18	4
KI 16	150	110	40	84	18	4
KI 20	150	110	40	84	18	4

MODEL	ÖLÇÜLER											Ağırlık	
	Giriş	Çıkış	A	B	C	D	E	ØF	H	H1	G		G1
KI 12/2-15										650	176	216	27
KI 12/3-22										680			33
KI 12/4-30										752			38
KI 12/5-30										782	194	231	39
KI 12/6-40										812			47
KI 12/7-55										960			57
KI 12/8-55										990			58
KI 12/9-55										1020			59
KI 12/10-75										1020			75
KI 12/11-75										1050			76
KI 12/12-75										1103	300	318	77
KI 12/13-110										1126			92
KI 12/14-110										1170			93
KI 12/15-110										1200			96
KI 12/16-110										1230			97
KI 12/17-110										1260			98
KI 12/18-110										1290			99

MODEL	ÖLÇÜLER											Ağırlık	
	Giriş	Çıkış	A	B	C	D	E	ØF	H	H1	G		G1
KI 16/2-22										664	175	215	33
KI 16/3-30										751			38
KI 16/4-40										795	195	230	46
KI 16/5-55										959			56
KI 16/6-55										1004			58
KI 16/7-75										1049			74
KI 16/8-75										1094			76
KI 16/9-75										1116			78
KI 16/10-110										1184	300	320	93
KI 16/11-110										1229			95
KI 16/12-110										1274			97
KI 16/13-150										1319			135
KI 16/14-150										1364	300	400	137
KI 16/15-150										1409			138
KI 16/16-150										1454			140

MODEL	ÖLÇÜLER											Ağırlık	
	Giriş	Çıkış	A	B	C	D	E	ØF	H	H1	G		G1
KI 20/2-22										664	176	216	33
KI 20/3-40										751			45
KI 20/4-55										914	194	231	54
KI 20/5-55										959			56
KI 20/6-75										1004			73
KI 20/7-75										1049			75
KI 20/8-110										1094	310	318	90
KI 20/9-110										1139			92
KI 20/10-110										1184			93
KI 20/11-110										1229			95
KI 20/12-150										1380			133
KI 20/13-150										1425			135
KI 20/14-150										1470			137
KI 20/15-150										1515	310	400	139
KI 20/16-185										1560			152
KI 20/17-185										1605			153



# DİK MİLLİ KOMPLE PASLANMAZ ÇELİK SANTRİFÜJ POMPALAR ( EVS SERİSİ )

# ETNA®



Suyla temas eden tüm yüzeyleri AISI304 kalite paslanmaz çelik olup, kaliteli, kompakt yapılı, yüksek verimli pompalardır. In-line (aynı eksen üzeri) giriş-çıkış bağlantısına sahiptir.

## KULLANIM ALANLARI

- Su arıtma sistemleri
- Konutsal ve ticari binalarda basınçlı su temini
- Bahçe sulama sistemleri
- Tarımsal sulama sistemleri
- Endüstriyel uygulamalar
- Su arıtma sistemleri
- Temiz su transferi

## Pompa Özellikleri

<b>Gövde</b>	Paslanmaz Çelik (AISI 304)
<b>Fan ve Difüzörler</b>	Paslanmaz Çelik (AISI 304)
<b>Giriş-Çıkış Gövdesi</b>	Paslanmaz Çelik (AISI 304)
<b>Mil</b>	Paslanmaz Çelik (AISI 304)
<b>Salmastra</b>	Mekanik
<b>Akışkan Sıcaklığı</b>	0 - 100°C

**Not:** Sıvı ile temas eden tüm yüzeyler (AISI 304) paslanmaz çeliktir. Tüm modeller trifazedir.

Santrifüj Pompalar

## EVS 32 Serisi Trifaze (2900 d/dk)

STOK KODU	MODEL	MOTOR HP	BASINÇ	DEBİ (m³/h)						Giriş	Çıkış	TAVSİYE EDİLEN TÜKETİCİ FİYATI
				16	20	24	28	32	36			
C6001	EVS 32/2-40	5,5	Hm (mSS)	36	34	32	29	27	23	DN65	DN65	Fiyat Sorunuz
C6002	EVS 32/3-55	7,5		54	51	48	44	40	35	DN65	DN65	Fiyat Sorunuz
C6003	EVS 32/4-75	10		72	69	65	59	53	47	DN65	DN65	Fiyat Sorunuz
C6004	EVS 32/5-110	15		90	86	81	74	67	59	DN65	DN65	Fiyat Sorunuz
C6005	EVS 32/6-110	15		108	104	97	90	81	72	DN65	DN65	Fiyat Sorunuz
C6006	EVS 32/7-150	20		126	121	113	105	95	85	DN65	DN65	Fiyat Sorunuz
C6007	EVS 32/8-150	20		144	138	130	120	109	97	DN65	DN65	Fiyat Sorunuz
C6008	EVS 32/9-185	25		162	156	147	136	124	109	DN65	DN65	Fiyat Sorunuz
C6009	EVS 32/10-185	25		182	173	164	152	138	122	DN65	DN65	Fiyat Sorunuz
C6010	EVS 32/11-220	30		200	191	180	168	153	135	DN65	DN65	Fiyat Sorunuz
C6011	EVS 32/12-220	30		218	208	196	184	167	147	DN65	DN65	Fiyat Sorunuz
C6012	EVS 32/13-300	40		237	225	213	200	181	160	DN65	DN65	Fiyat Sorunuz
C6013	EVS 32/14-300	40		255	242	229	216	196	172	DN65	DN65	Fiyat Sorunuz
C6015	EVS 32/15-300	40		274	260	246	231	210	185	DN65	DN65	Fiyat Sorunuz

## EVS 45 Serisi Trifaze (2900 d/dk)

STOK KODU	MODEL	MOTOR HP	BASINÇ	DEBİ (m³/h)						Giriş	Çıkış	TAVSİYE EDİLEN TÜKETİCİ FİYATI
				25	30	35	40	45	50			
C6200	EVS 45/2-75	10	Hm (mSS)	48	46	44	42	39	35	DN80	DN80	Fiyat Sorunuz
C6201	EVS 45/3-110	15		71	69	66	63	58	53	DN80	DN80	Fiyat Sorunuz
C6202	EVS 45/4-150	20		95	92	88	84	78	71	DN80	DN80	Fiyat Sorunuz
C6203	EVS 45/5-185	25		119	115	110	105	97	88	DN80	DN80	Fiyat Sorunuz
C6204	EVS 45/6-220	30		143	138	132	125	116	106	DN80	DN80	Fiyat Sorunuz
C6205	EVS 45/7-300	40		166	161	154	146	135	124	DN80	DN80	Fiyat Sorunuz
C6206	EVS 45/8-300	40		190	184	176	167	159	141	DN80	DN80	Fiyat Sorunuz
C6207	EVS 45/9-370	50		214	207	198	188	174	159	DN80	DN80	Fiyat Sorunuz
C6208	EVS 45/10-370	50		238	230	220	209	193	177	DN80	DN80	Fiyat Sorunuz
C6209	EVS 45/11-450	60		263	255	244	232	214	196	DN80	DN80	Fiyat Sorunuz
C6210	EVS 45/12-450	60		289	280	268	255	236	216	DN80	DN80	Fiyat Sorunuz

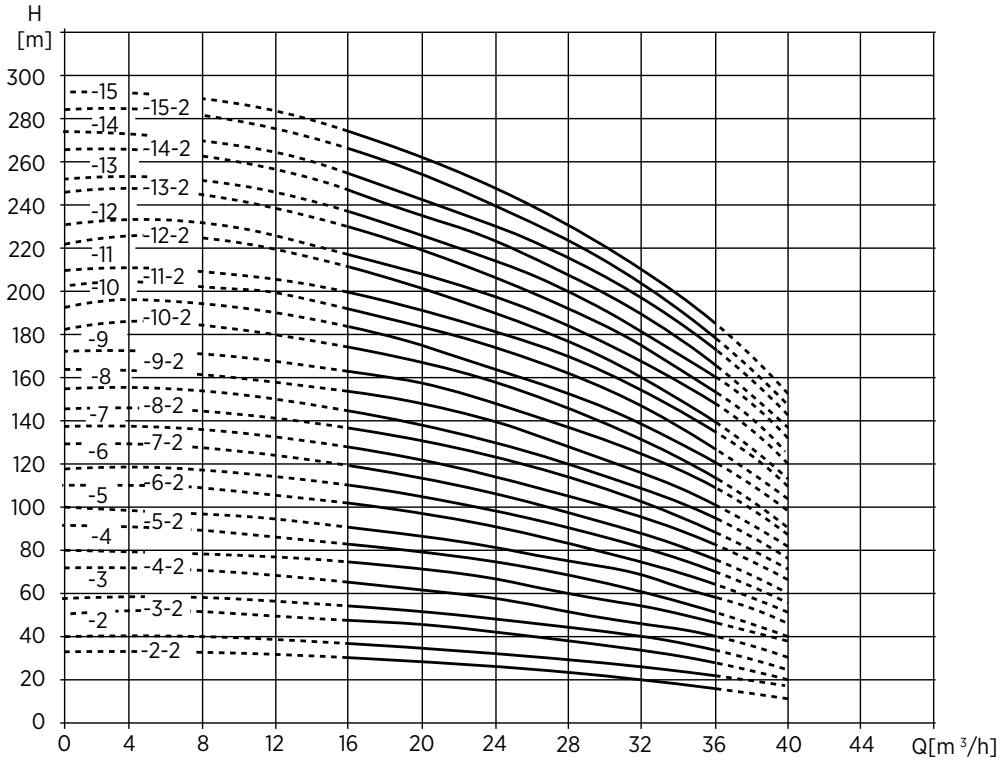
## EVS 64 Serisi Trifaze (2900 d/dk)

STOK KODU	MODEL	MOTOR HP	BASINÇ	DEBİ (m³/h)						Giriş	Çıkış	TAVSİYE EDİLEN TÜKETİCİ FİYATI
				30	40	50	60	64	70			
C6400	EVS 64/2-110	15	Hm (mSS)	53	51	47	43	40	37	DN80	DN80	Fiyat Sorunuz
C6401	EVS 64/3-185	25		80	76	71	65	60	56	DN80	DN80	Fiyat Sorunuz
C6402	EVS 64/4-220	30		107	101	94	85	80	74	DN80	DN80	Fiyat Sorunuz
C6403	EVS 64/5-300	40		136	129	119	109	102	94	DN80	DN80	Fiyat Sorunuz
C6404	EVS 64/6-370	50		164	156	145	132	124	115	DN80	DN80	Fiyat Sorunuz
C6405	EVS 64/7-450	60		193	183	170	155	146	135	DN80	DN80	Fiyat Sorunuz
C6406	EVS 64/8-450	60		221	210	196	178	168	156	DN80	DN80	Fiyat Sorunuz

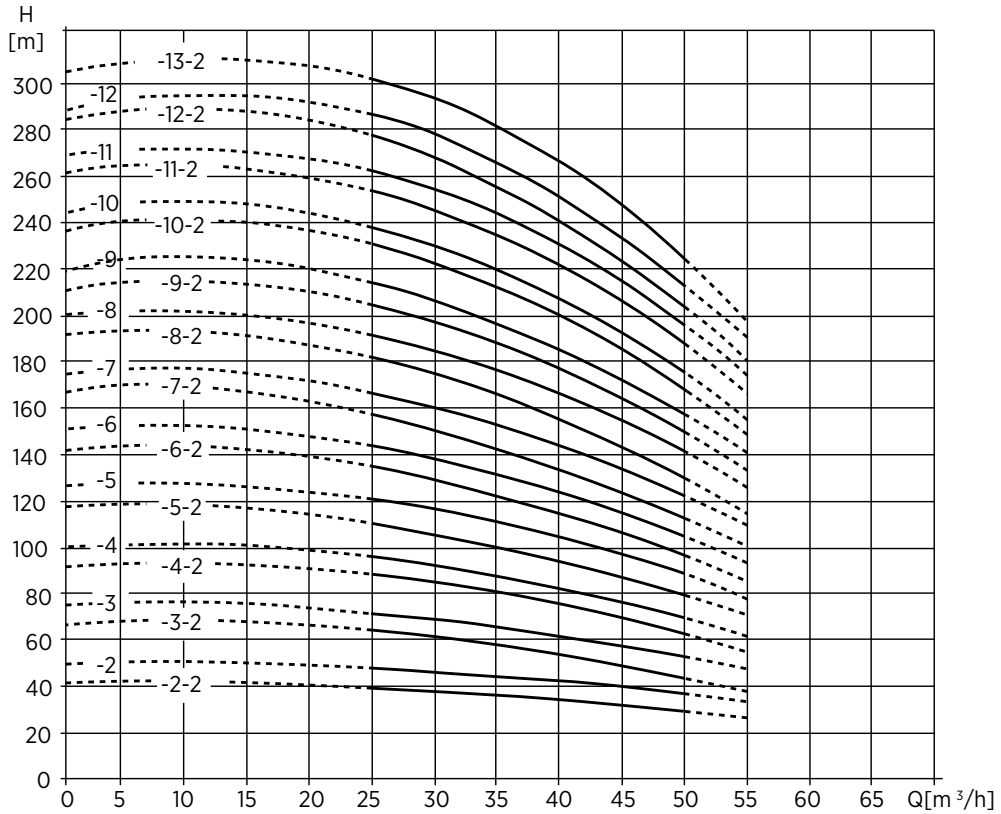
## EVS 90 Serisi Trifaze (2900 d/dk)

STOK KODU	MODEL	MOTOR HP	BASINÇ	DEBİ (m³/h)						Giriş	Çıkış	TAVSİYE EDİLEN TÜKETİCİ FİYATI
				50	60	70	80	90	100			
C6600	EVS 90/2-150	20	Hm (mSS)	53	50	47	44	40	36	DN100	DN100	Fiyat Sorunuz
C6601	EVS 90/3-220	30		81	77	72	67	62	55	DN100	DN100	Fiyat Sorunuz
C6602	EVS 90/4-300	40		110	105	100	92	84	76	DN100	DN100	Fiyat Sorunuz
C6603	EVS 90/5-370	50		139	131	124	115	106	94	DN100	DN100	Fiyat Sorunuz
C6604	EVS 90/6-450	60		168	160	150	141	130	117	DN100	DN100	Fiyat Sorunuz

## EVS 32 Serisi



## EVS 45 Serisi

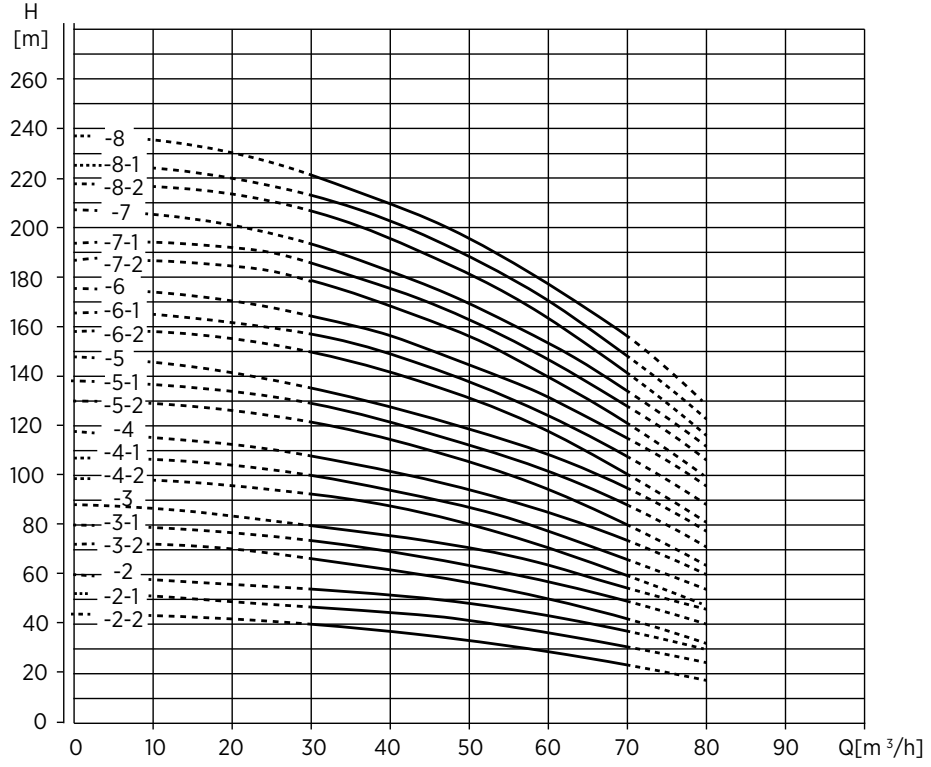


# EVS SERİSİ POMPA HİDROLİK PERFORMANS EĞRİLERİ

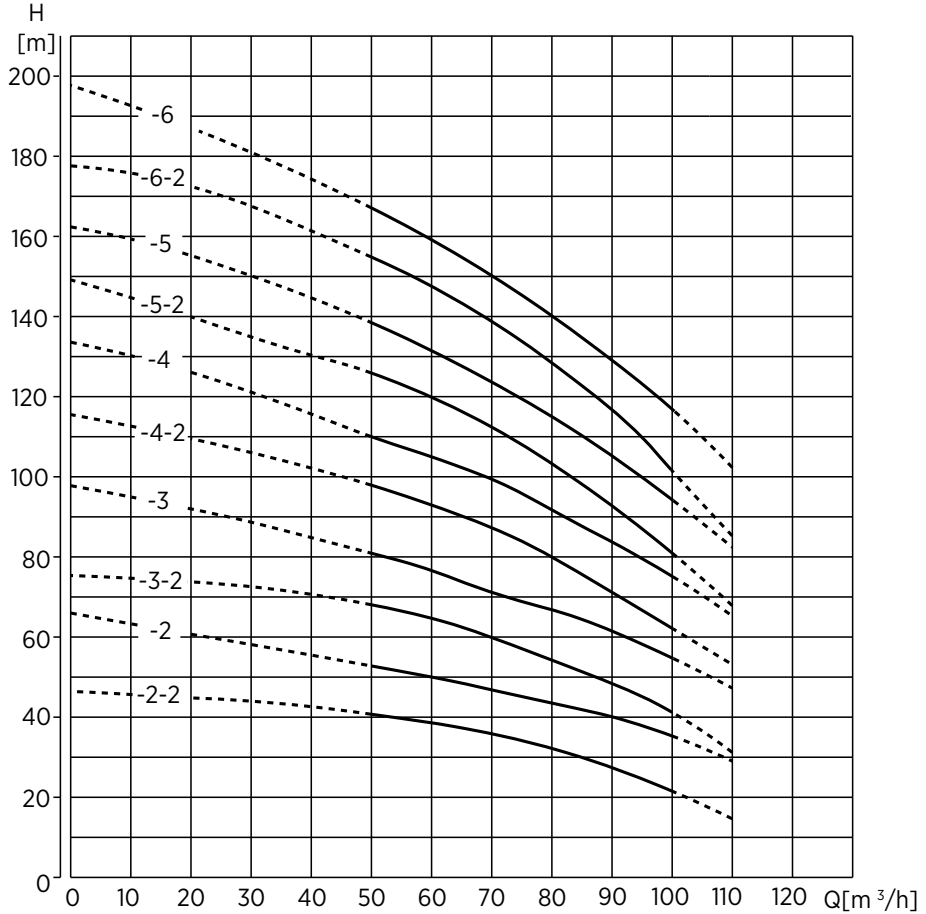


Santrifüj Pompalar

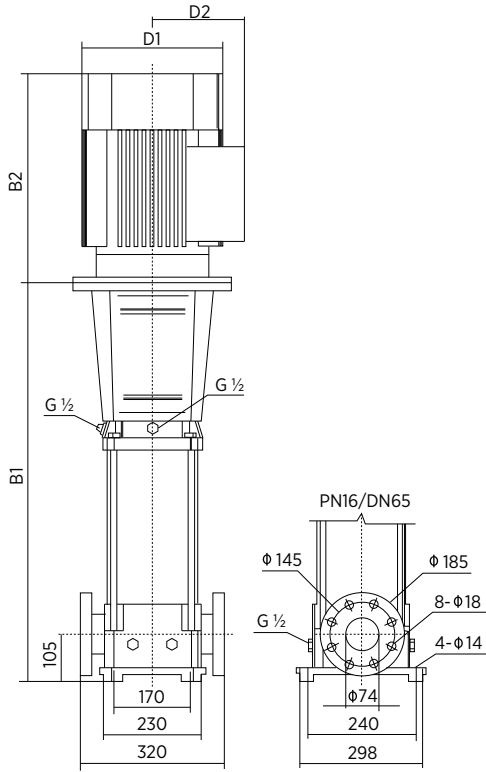
## EVS 64 Serisi



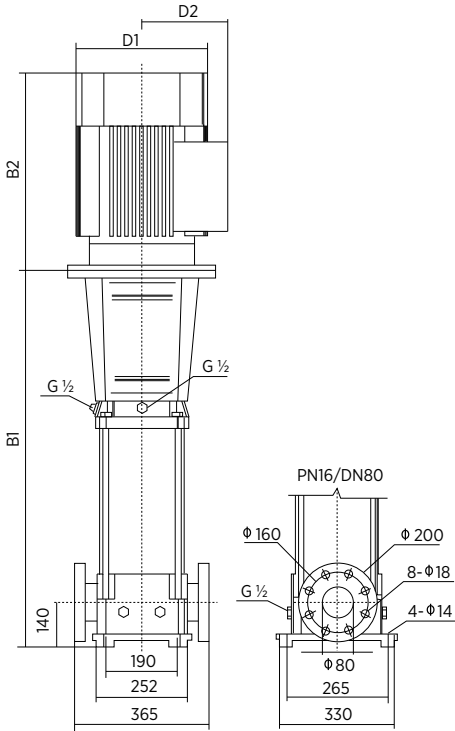
## EVS 90 Serisi



## EVS SERİSİ ÖLÇÜLER VE AĞIRLIKLAR



Model	Boyut (mm)					Net/Kutulu Ağırlık (kg)
	B1	B2	B1+B2	D1	D2	
EVS 32-2-2	634	325	959	191	140	74/78
EVS 32-2	634	355	989	212	163	81/85
EVS 32-3-2	724	395	1119	258	163	100/104
EVS 32-3	724	395	1119	258	163	100/104
EVS 32-4-2	794	395	1189	258	163	106/110
EVS 32-4	794	395	1189	258	163	106/110
EVS 32-5-2	894	498	1392	315	251	185/189
EVS 32-5	894	498	1392	315	251	185/189
EVS 32-6-2	964	498	1462	315	251	189/193
EVS 32-6	964	498	1462	315	251	189/193
EVS 32-7-2	1034	498	1532	315	251	203/207
EVS 32-7	1034	498	1532	315	251	203/207
EVS 32-8-2	1104	498	1602	315	251	207/211
EVS 32-8	1104	498	1602	315	251	207/211
EVS 32-9-2	1174	542	1716	315	251	228/232
EVS 32-9	1174	542	1716	315	251	228/232
EVS 32-10-2	1244	542	1786	315	251	232/236
EVS 32-10	1244	542	1786	315	251	232/236
EVS 32-11-2	1314	578	1892	355	267	278/282
EVS 32-11	1314	578	1892	355	267	278/282
EVS 32-12-2	1384	578	1962	355	267	281/286
EVS 32-12	1384	578	1962	355	267	281/286
EVS 32-13-2	1454	669	2123	397	299	361/365
EVS 32-13	1454	669	2123	397	299	361/365
EVS 32-14-2	1524	669	2193	397	299	364/369
EVS 32-14	1524	669	2193	397	299	364/369
EVS 32-15-2	1594	669	2263	397	299	368/373
EVS 32-15	1594	669	2263	397	299	368/373

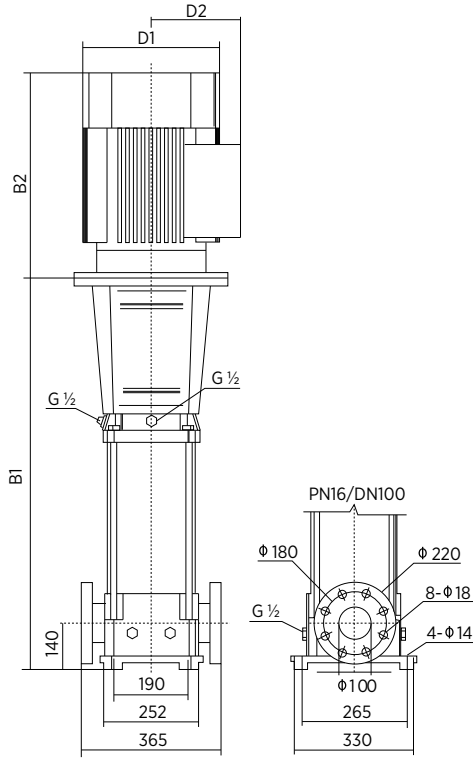


Model	Boyut (mm)					Net/Kutulu Ağırlık (kg)
	B1	B2	B1+B2	D1	D2	
EVS 45-2-2	716	395	1111	258	163	109/117
EVS 45-2	716	395	1111	258	163	113/121
EVS 45-3-2	826	498	1324	315	251	190/197
EVS 45-3	826	498	1324	315	251	190/197
EVS 45-4-2	906	498	1404	315	251	204/211
EVS 45-4	906	498	1404	315	251	204/211
EVS 45-5-2	986	542	1528	315	251	225/233
EVS 45-5	986	542	1528	315	251	225/233
EVS 45-6-2	1066	578	1644	355	267	272/279
EVS 45-6	1066	578	1644	355	267	272/279
EVS 45-7-2	1146	669	1815	397	299	351/359
EVS 45-7	1146	669	1815	397	299	354/361
EVS 45-8-2	1226	669	1895	397	299	351/359
EVS 45-8	1226	669	1895	397	299	354/361
EVS 45-9-2	1306	669	1975	397	299	380/388
EVS 45-9	1386	669	2055	397	299	358/366
EVS 45-10-2	1386	669	2055	397	299	385/392
EVS 45-10	1466	669	2135	446	299	385/392
EVS 45-11-2	1466	709	2175	446	322	450/457
EVS 45-11	1546	709	2255	446	322	450/457
EVS 45-12-2	1546	709	2255	446	322	454/462
EVS 45-12	1626	709	2335	446	322	454/462
EVS 45-13-2	1626	709	2335	446	322	458/465

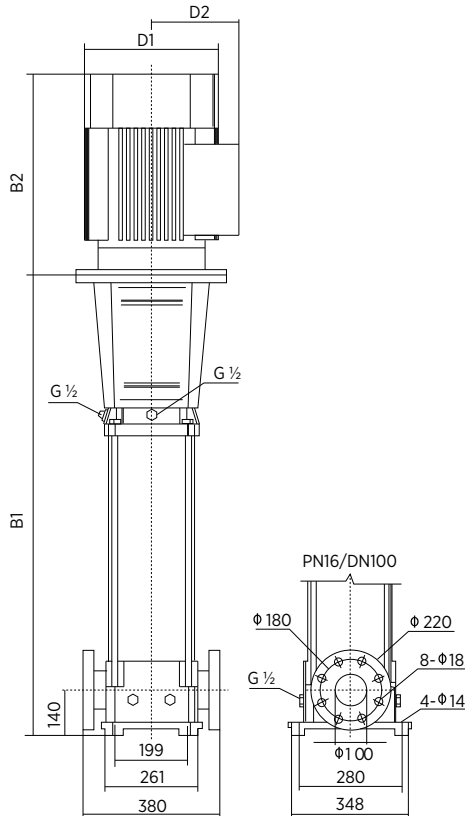
# EVŞ SERİSİ ÖLÇÜLER VE AĞIRLIKLAR

# ETNA®

Santrifüj Pompalar



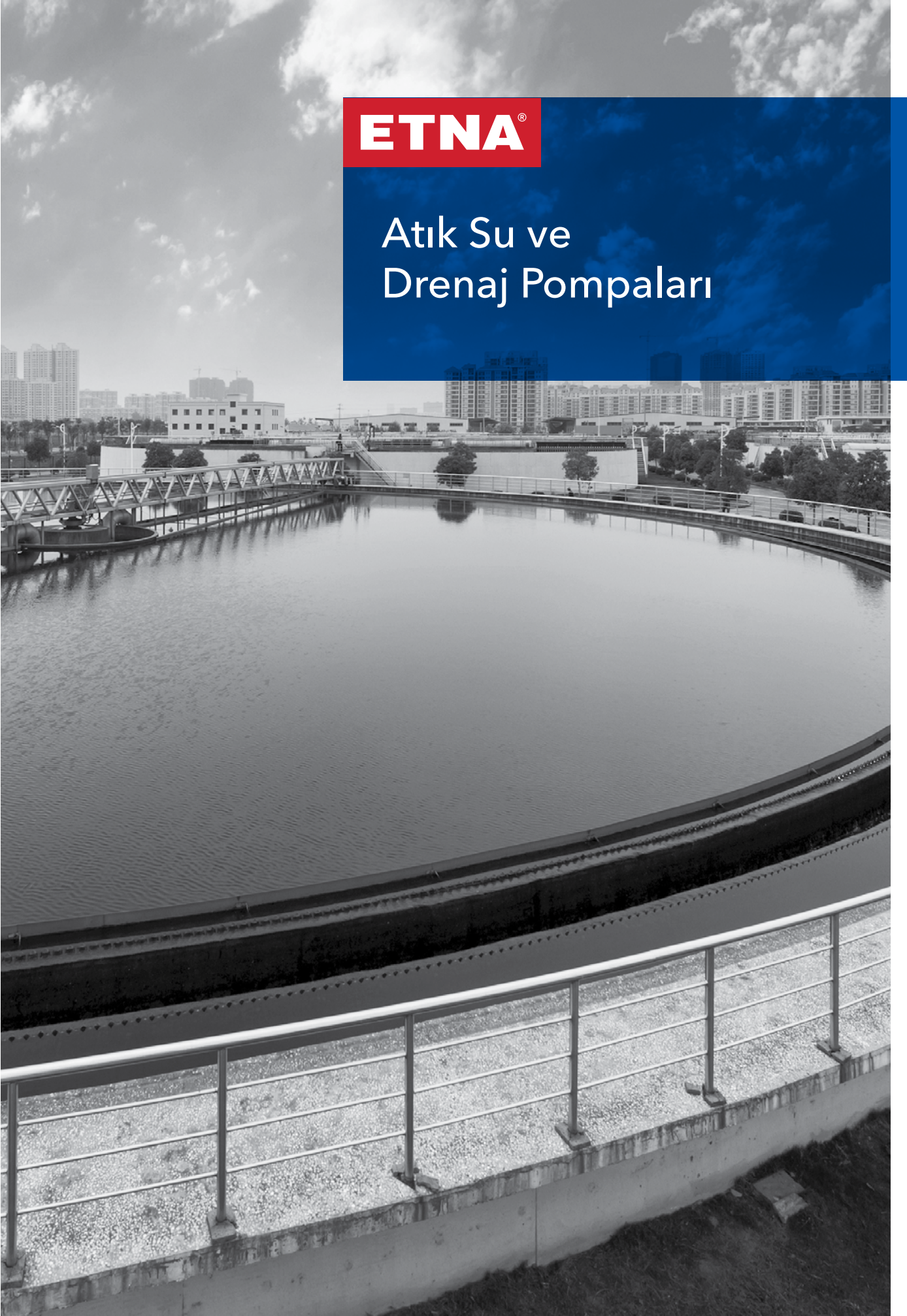
Model	Boyut (mm)					Net/Kutulu Ağırlık (kg)
	B1	B2	B1+B2	D1	D2	
EVŞ 64-2-2	685	390	1075	259	203	133/141
EVŞ 64-2-1	715	498	1213	314	251	197/204
EVŞ 64-2	715	498	1213	314	251	197/204
EVŞ 64-3-2	825	498	1323	314	251	197/204
EVŞ 64-3-1	825	498	1323	314	251	210/218
EVŞ 64-3	825	542	1367	314	251	228/235
EVŞ 64-4-2	905	542	1447	314	251	231/238
EVŞ 64-4-1	905	578	1483	355	267	274/282
EVŞ 64-4	905	578	1483	355	267	274/282
EVŞ 64-5-2	985	669	1653	397	299	354/361
EVŞ 64-5-1	985	669	1653	397	299	354/361
EVŞ 64-5	985	669	1653	397	299	354/361
EVŞ 64-6-2	1065	669	1734	397	299	358/366
EVŞ 64-6-1	1065	669	1734	397	299	380/388
EVŞ 64-6	1065	669	1734	397	299	380/388
EVŞ 64-7-2	1145	669	1814	397	299	386/394
EVŞ 64-7-1	1145	669	1814	397	299	386/394
EVŞ 64-7	1145	709	1864	446	322	445/453
EVŞ 64-8-2	1225	709	1934	446	322	450/457
EVŞ 64-8-1	1225	709	1934	446	322	450/457
EVŞ 64-8	1225	709	1934	446	322	450/457



Model	Boyut (mm)					Net/Kutulu Ağırlık (kg)
	B1	B2	B1+B2	D1	D2	
EVŞ 90-2-2	771	498	1269	314	251	196/204
EVŞ 90-2	771	498	1269	314	251	207/214
EVŞ 90-3-2	863	542	1405	314	251	227/235
EVŞ 90-3	863	578	1441	355	267	269/277
EVŞ 90-4,2	955	669	1624	397	299	341/349
EVŞ 90-4	955	669	1624	397	299	341/349
EVŞ 90-5-2	1047	669	1716	397	299	376/383
EVŞ 90-5	1047	669	1716	397	299	376/383
EVŞ 90-6-2	1139	709	1848	446	322	439/447
EVŞ 90-6	1139	709	1848	446	322	439/447

**ETNA®**

# Atık Su ve Drenaj Pompaları



# FOSEPTİK VE DRENAJ POMPALARI ( EFP 22-26 D / DP / DT / DV Serisi )



- **EFP 22 DP:** Katı parçacık içeren (kâğıt, tekstil parçaları, plastik katkılı atıklar vb.) atık ve foseptik suların transferi için tasarlanmış, parçalayıcı bıçak sistemi sayesinde katı parçacıkları sorunsuz bir şekilde tahliye eden pompalardır.
- **EFP 22 D:** İçerisinde 6 mm ye kadar partikül olan az kirli suların tahliyesinde kullanılmak için ideal olan açık çarklı, paslanmaz çelik filtreli pompalardır.
- **EFP 26 DV:** İçerisinde 40 mm ye kadar partikül olan kirli suların tahliyesinde kullanılmak için ideal olan, yoğun kullanımlar için tasarlanmış, vorteks çarklı pompalardır.
- **EFP 26 DT:** İçerisinde 50 mm ye kadar partikül olan kirli suların tahliyesinde kullanılmak için ideal olan, yoğun kullanımlar için tasarlanmış, tek kanallı çarklı pompalardır.

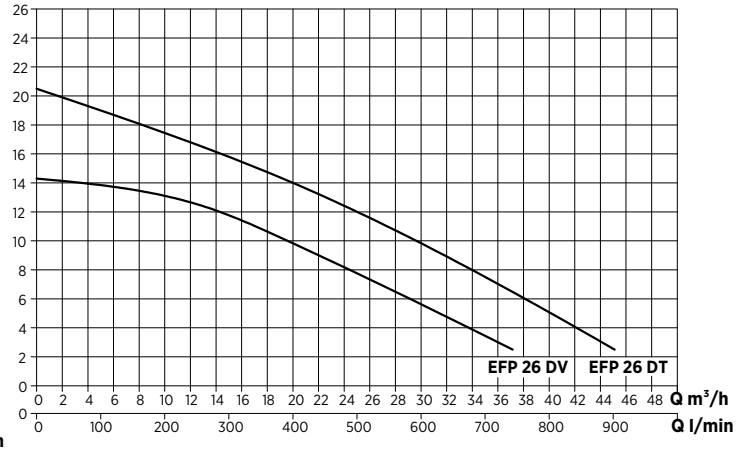
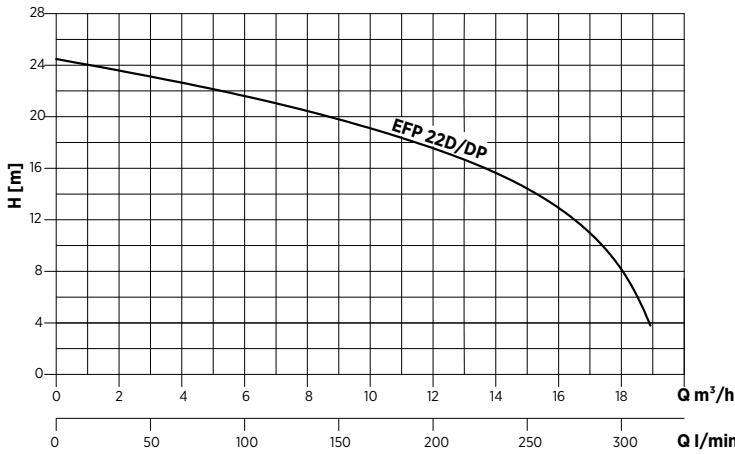


**EFP 22 DP: Parçalayıcı Bıçaklı Pompa**

Pompa Özellikleri	
<b>Gövde</b>	GG25 Döküm
<b>Fan</b>	GG25 Döküm
<b>Mil</b>	AISI 420 Paslanmaz Çelik
<b>Parçalayıcı Bıçak</b>	AISI 420 Paslanmaz Çelik

Teknik Özellikler	
<b>Maksimum Debi</b>	45 m <sup>3</sup> /h
<b>Maksimum Basınç</b>	24,5 mSS
<b>Akışkan Sıcaklığı</b>	0-40°C
<b>Maksimum Katı Parça Geçirgenliği</b>	6 - 50 mm
<b>Daldırma Derinliği</b>	10 m
<b>Devir Sayısı</b>	2900 d/dk
<b>Şebeke Bağlantısı</b>	3~380 V, 50 Hz

**Not:** Trifaze (380V-50Hz) elektrik beslemeli drenaj pompalarında, orijinal ETNA koruma-kontrol panosu kullanılması zorunludur. Orijinal trifaze ETNA koruma kontrol panosu kullanılmaması durumunda oluşacak hasarlar garanti dışıdır.



STOK KODU	MODEL	VOLTAJ V	GÜÇ kW	ÇIKIŞ ÇAPI	lt/dk m³/h	0	50	100	150	200	250	300	TAVSİYE EDİLEN TÜKETİCİ FİYATI
						Hm (mSS)	0	3	6	9	12	15	
081 0000 000	EFP 22DP	380	2,2	2"	Hm	24,5	23	21,6	19,8	17,5	14,4	8	28.400 TL
081 3000 000	EFP22D	380	2,2	2"	(mSS)	24,5	23	21,6	19,8	17,5	14,4	8	26.900 TL

STOK KODU	MODEL	VOLTAJ V	GÜÇ kW	ÇIKIŞ ÇAPI	lt/dk m³/h	0	100	200	300	400	500	600	700	TAVSİYE EDİLEN TÜKETİCİ FİYATI
						Hm (mSS)	0	6	12	18	24	30	36	
081 1300 000	EFP 26DV	380	2,6	DN 65	Hm	14,5	14	12,6	10,5	8	5,9	3		26.300 TL
081 1200 000	EFP 26DT	380	2,6	DN 65	(mSS)	20,5	18,5	16,5	14,5	12,5	10	7	4	26.600 TL

MODEL	BAĞLANTI ÇAPI	UYGUN POMPA MODELLERİ	TAVSİYE EDİLEN TÜKETİCİ FİYATI
Kızak Sistem Montaj Kiti	G2"	EFP 22DP-EFP 22D	3.100 TL



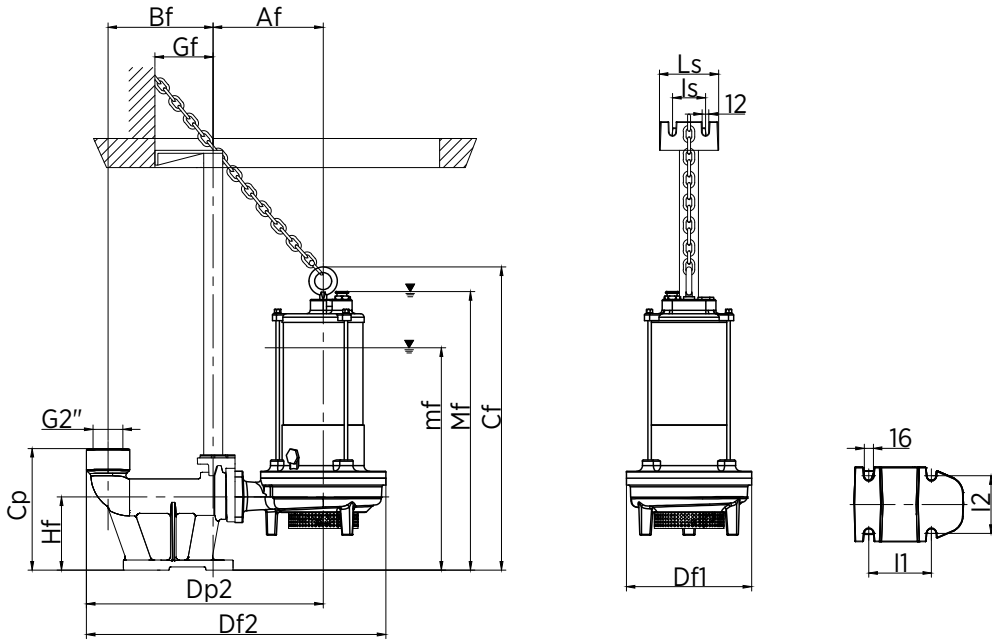
Ürünün garanti kapsamına girebilmesi için ilk çalıştırmanın yetkili servislerimizce yapılması gerekmektedir.

# FOSEPTİK VE DRENAJ POMPALARI ( EFP 22-26 D / DP / DT / DV SERİSİ BOYUTLAR)

Daldırma kızığı pompanın sabit bir noktada çalışmasının gerektiği durumlarda montaj ve bakım kolaylığı sağlayan bir bağlantı elemanıdır. Pompa, kızak sistemi sayesinde kolayca paslanmaz çelik kılavuz boruları ile kuyunun içerisine bir zincir ile sarkıtılır, kızığın en dibinde bulunan flanşın karşısına geldiği zaman bu çıkış flanşına oturur ve çalışmaya hazır hale getirilir.

Bakım esnasında sırasında pompanın bulunduğu haznenin boşaltılmasına gerek duyulmaz.

Pompaya bakım yapılmak istendiğinde ise zincir yardımı ile pompa yukarı çekilir, üzerine hortum ile su sıkılarak temizlenir, kolaylıkla dışarı alınır ve bakımı yapılır. Bakım sonrasında pompa tekrar kızak üzerinde çukura indirilir ve çalışmaya kolayca hazır hale gelir.



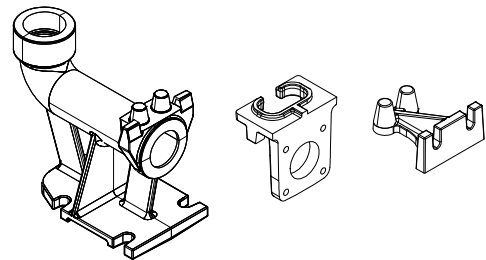
**E:** Maksimum boşaltma düzeyi  
**Mf:** Sürekli çalışma için en düşük düzey

**Not:** Yukarıdaki çizim, EFP 22DP model parçalayıcı bıçaklı pompa+kızak detayıdır. EFP 26 DV/DT serilerinde pompa çıkış DN65 universal flanş bağlantılıdır.

TİP	BOYUTLAR (mm)																
	Af	Bf	Cf	Cp	Df1	Df2	Dp2	DNt	Gf	Hf	I1	I2	Is	Ls	mf	Mf	DNm
<b>EFP 22 DP</b>	195	185	530	210	220	530	410	3/4"	100	130	110	100	58	104	390	490	50
<b>EFP 22 D</b>	195	185	530	210	220	530	410	3/4"	100	130	110	100	58	104	390	490	50
<b>EFP 26 DV</b>	195	185	530	210	220	530	410	3/4"	100	130	110	100	58	104	390	490	65
<b>EFP 26 DT</b>			525		220					110					385	485	65

## AKSESUARLAR

MODEL	BAĞLANTI ÇAPI	UYGUN POMPA MODELLERİ
Kızak Sistem Montaj Kiti	G2"	EFP 22 DP - EFP 22 D





# FOSDEP 250 ve 500 LT ATIK SU TAHLİYE ÜNİTELERİ

**ETNA®**



- Temiz su, yağmur suyu, gri su veya atık suyun cazibenin olmadığı durumlarda veya daha yüksek bir seviyedeki kanalizasyon şebekesine deşarj edilmesini sağlayan TS EN 12050-1 ve TS EN 12050-2 standartlarına uygun olarak üretilen paslanmaz çelik atık su tahliye üniteleridir.
- Sistem kapasitesine göre 1 veya 2 adet pompa bağlanabilmektedir. (Pompalar ayrıca satılmaktadır.)

## KULLANIM ALANLARI

- Konut ve ticari kullanımlar için uygundur.

## TASARIM ÖZELLİKLERİ

- EFP 22DP parçalayıcı bıçaklı foseptik ve EFP 22D açık çarklı drenaj pompası entegre edilebilmektedir.
- 250 litre ve 500 litre kapasiteli AISI 304 paslanmaz çelik kalite saç depo
- Yüksek yoğunluklu polietilen vidalı kapak
- DN 65 ve DN 110 sızdırmaz contalı atıksu girişleri
- G2" Contalı rekorlu PVC tahliye
- G2" Manuel çıkış pompa bağlantısı (acil durumlar için)
- 2 adet PG13 kablo giriş grometleri (güç kablosu ve flatör için)
- Pompanın kolay montajı ve bakımını sağlayan kızak sistemi, pompa bağlama DN50 flanş ve o-ring
- Pompa daldırma ve çıkarma halkası ve zinciri

### Tek Pompalı FOSDEP Teknik Özellikleri

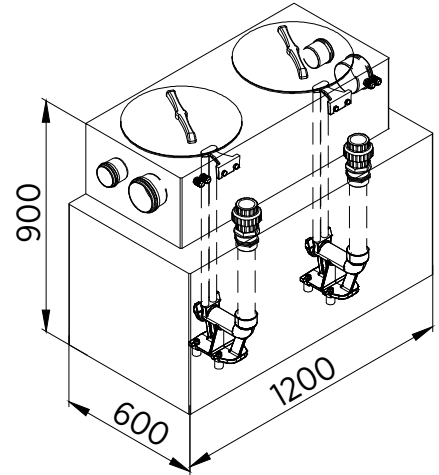
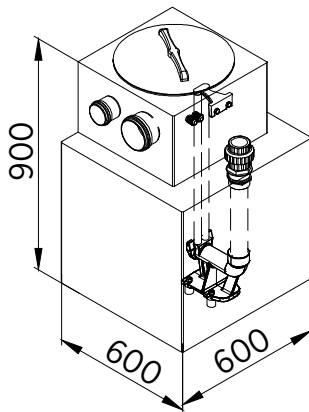
- Kapasite: 250 LT
- Pompa: 1 adet (Ayrıca satılmaktadır)
- Atık Su Girişi : 1 x DN 65  
1 x DN 110
- Çıkış: 1xG2" PVC contalı rakor
- R2" Manuel el pompası çıkışı 1 adet
- Kolay montaj ve bakım için 1 adet kızak
- HD Polietilen kapak 1 adet
- Toplu tip çekvalf
- Ağırlık: 36,3 kg

### Çift Pompalı FOSDEP Teknik Özellikleri

- Kapasite: 500 LT
- Pompa: 2 adet (Ayrıca satılmaktadır)
- Atık Su Girişi : 2 x DN 65  
2 x DN 110
- Çıkış: 2 x G2" PVC contalı rakor
- R2" Manuel el pompası çıkışı 1 adet
- Kolay montaj ve bakım için 2 adet kızak
- HD Polietilen kapak 2 adet
- Toplu tip çekvalf
- Ağırlık: 72,5 kg

STOK KODU	MODEL	TAVSİYE EDİLEN TÜKETİCİ FİYATI
081 8000 000	FOSDEP 250	44.550 TL
081 7000 000	FOSDEP 500	68.600 TL

## ÖLÇÜLER



Bu ürünlerde nakliye dahil değildir.

## PARÇALAYICI BIÇAKLI FOSEPTİK POMPALARI (EFP DP - 2P SERİSİ)



- Atık su içerisindeki askıda katı partikül çapının, pompaların transfer edemeyeceği kadar büyük olduğu durumlarda kullanılmak üzere tasarlanmıştır. Lifli, elyaf içeren endüstriyel, tekstil atıklarının yanı sıra; kağıt havlu, mendil gibi evsel ve kesimhanelerdeki hayvansal atıkların küçük parçalara ayrılarak atık transferi için elverişli bir pompadır.
- Uygun koruma kontrol panosu ve toplu tip çek-valf ile kullanılması gerekmektedir.

**Not:** Trifaze (380V-50Hz) elektrik beslemeli drenaj pompalarında, orijinal ETNA koruma kontrol panosu kullanılması zorunludur. Orijinal trifaze ETNA koruma kontrol panosu kullanılmaması durumunda oluşacak hasarlar garanti dışıdır.

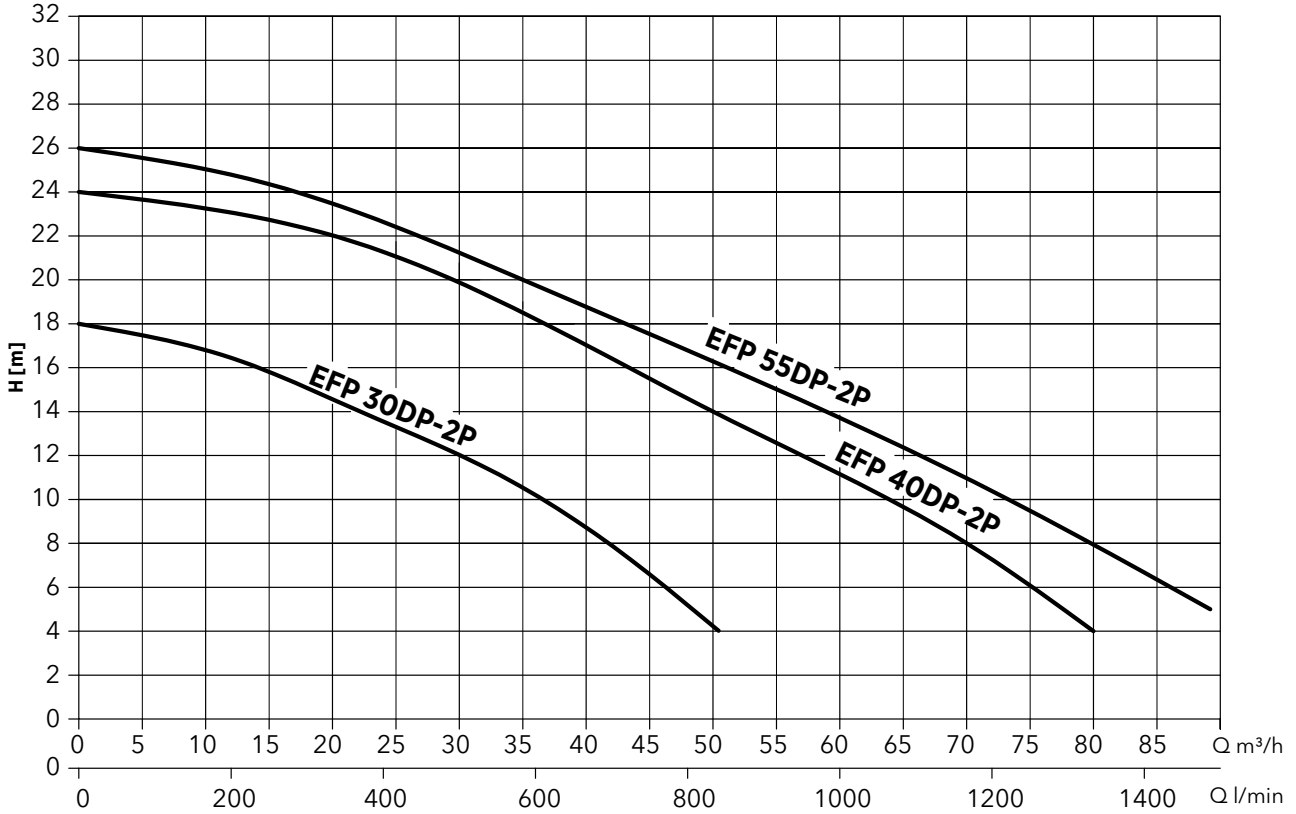


### Pompa Özellikleri

<b>Gövde</b>	GG20 Pik Döküm
<b>Fan</b>	GG20 Pik Döküm
<b>Mil</b>	AISI 304 Paslanmaz Çelik
<b>Parçalayıcı Biçak</b>	AISI 420 Paslanmaz Çelik

### Teknik Özellikler

<b>Maksimum Debi</b>	180 m <sup>3</sup> /h
<b>Maksimum Basınç</b>	37 mSS
<b>Sıvı Sıcaklığı</b>	0-40 °C
<b>Maksimum Daldırma Derinliği</b>	20 m
<b>Maksimum Katı Partikül Geçirgenliği</b>	50 mm
<b>Devir Sayısı</b>	2900 d/dk
<b>Şebeke Bağlantısı</b>	1~380 V, 50 Hz



STOK KODU	MODEL	VOLTAJ V	GÜÇ		ÇIKIŞ ÇAPI mm	Q(lt/dk) Q(m³/h)	Hm(mSS)										TAVSİYE EDİLEN TÜKETİCİ FİYATI
			kW	HP			0	10	20	30	40	50	60	70	80		
081 8300 000	EFP 30DP-2P	380V-50Hz	3	4	DN65	18	17	14,5	12	8,5	4	-	-	-	25.650 TL		
081 8310 000	EFP 40DP-2P	380V-50Hz	4	5,5	DN65	24	23	22	20	17	14	11	8	4	28.550 TL		
081 8320 000	EFP 55DP-2P	380V-50Hz	5,5	7,5	DN80	26	25	23,5	21	19	16	14	11	8	36.800 TL		

Ürünün garanti kapsamına girebilmesi için ilk çalıştırmanın yetkili servislerimizce yapılması gerekmektedir.

# PARÇALAYICI BIÇAKLI FOSEPTİK POMPALARI (EFP DP - 2P SERİSİ)

# ETNA®



- Atık su içerisindeki askıda katı partikül çapının, pompaların transfer edemeyeceği kadar büyük olduğu durumlarda kullanılmak üzere tasarlanmıştır. Lifli, elyaf içeren endüstriyel, tekstil atıklarının yanı sıra; kağıt havlu, mendil gibi evsel ve kesimhanelerdeki hayvansal atıkların küçük parçalara ayrılarak atık transferi için elverişli bir pompadır.
- Uygun koruma kontrol panosu ve toplu tip çek-valf ile kullanılması gerekmektedir.

**Not:** Trifaze (380V-50Hz) elektrik beslemeli drenaj pompalarında, orijinal ETNA koruma kontrol panosu kullanılması zorunludur. Orijinal trifaze ETNA koruma kontrol panosu kullanılmaması durumunda oluşacak hasarlar garanti dışıdır.

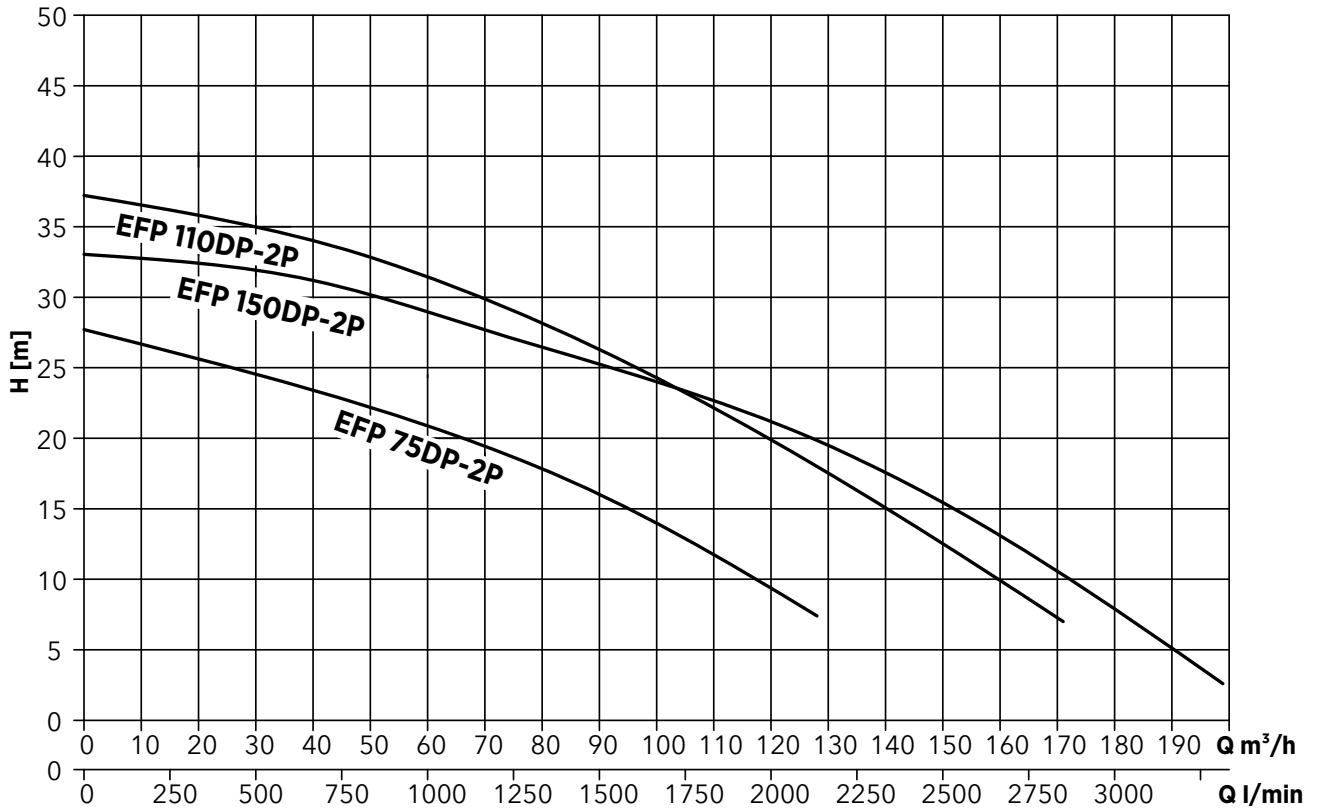


## Pompa Özellikleri

<b>Gövde</b>	GG20 Pik Döküm
<b>Fan</b>	GG20 Pik Döküm
<b>Mil</b>	AISI 304 Paslanmaz Çelik
<b>Parçalayıcı Bıçak</b>	AISI 420 Paslanmaz Çelik

## Teknik Özellikler

<b>Maksimum Debi</b>	180 m <sup>3</sup> /h
<b>Maksimum Basınç</b>	37 mSS
<b>Sıvı Sıcaklığı</b>	0-40 °C
<b>Maksimum Daldırma Derinliği</b>	20 m
<b>Maksimum Katı Partikül Geçirgenliği</b>	50 mm
<b>Devir Sayısı</b>	2900 d/dk
<b>Şebeke Bağlantısı</b>	1~380 V, 50 Hz



STOK KODU	MODEL	VOLTAJ	GÜÇ		ÇIKIŞ ÇAPı	Q(lt/dk)	Q(m³/h)										TAVSİYE EDİLEN TÜKETİCİ FİYATI
		V	kW	HP			0	333	667	1000	1333	1667	2000	2333	2667	3000	
081 8330 000	EFP 75DP-2P	380V-50Hz	7,5	10	DN100	Hm(mSS)	27,5	25,5	23	21	17,5	14	9	-	-	-	40.100 TL
081 8340 000	EFP 110DP-2P	380V-50Hz	11	15	DN100	Hm(mSS)	37	36	34	32	28	24	20	15	10	-	119.100 TL
081 8350 000	EFP 150DP-2P	380V-50Hz	15	20	DN150	Hm(mSS)	33,5	33	31	29	26	24	21	17,5	13	8	137.600 TL

Ürünün garanti kapsamına girebilmesi için ilk çalıştırmanın yetkili servislerimizce yapılması gerekmektedir.

# YÜKSEK DEBİLİ DRENAJ POMPALARI (EFP D - 2P SERİSİ)



- Konut, ticari bina (otel, hastane, yurt vb.) ve endüstriyel tesislerde oluşabilen yüksek debi-basınç gerektiren drenaj sularının tahliyesinde kullanılmak için tasarlanmış katı partikül geçirgenliği yüksek pompalardır.
- Uygun koruma kontrol panosu ve toplu tip çek-valf ile kullanılması gerekmektedir.

**Not:** Trifaze (380V-50Hz) elektrik beslemeli drenaj pompalarında, orijinal ETNA koruma kontrol panosu kullanılması zorunludur. Orijinal trifaze ETNA koruma kontrol panosu kullanılmaması durumunda oluşacak hasarlar garanti dışıdır.

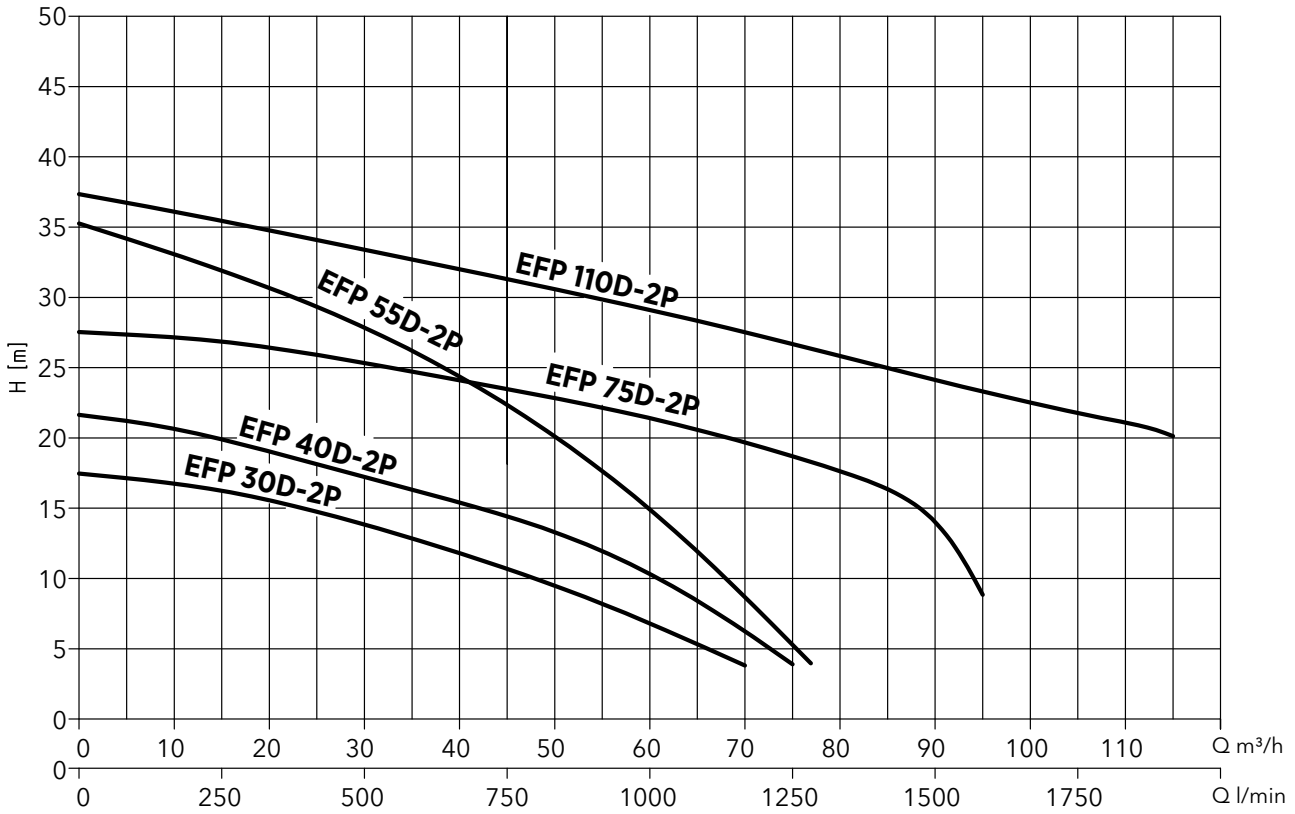


## Pompa Özellikleri

<b>Gövde</b>	GG20 Pik Döküm
<b>Fan</b>	GG20 Pik Döküm
<b>Mil</b>	AISI 304 Paslanmaz Çelik

## Teknik Özellikler

<b>Maksimum Debi</b>	160 m <sup>3</sup> /h
<b>Maks. Basınç</b>	47.5 mSS
<b>Sıvı Sıcaklığı</b>	0-40 °C
<b>Maksimum Daldırma Derin.</b>	20 m
<b>Katı Madde Geçirgenliği</b>	20 - 35 mm
<b>Devir Sayısı</b>	2900 d/dk
<b>Şebeke Bağlan.</b>	3~380 V, 50 Hz



STOK KODU	MODEL	VOLTAJ V	GÜÇ		ÇIKIŞ ÇAPINI mm	Q(lt/dk) Q(m <sup>3</sup> /h)	Hm(mSS)																TAVSİYE EDİLEN TÜKETİCİ FİYATI
			kW	HP			0	167	333	500	667	833	1000	1167	1333	1500	1667	1833					
081 8100 000	EFP 30D-2P	380V-50Hz	3	4	DN80	17	16	15,5	14	12	10	7	4	-	-	-	-	23.900 TL					
081 8110 000	EFP 40D-2P	380V-50Hz	4	5,5	DN80	22	20,5	19	17,5	15	13	10	6	4	-	-	-	31.000 TL					
081 8120 000	EFP 55D-2P	380V-50Hz	5,5	7,5	DN80	35	33	30	28	25	20	15	8	-	-	-	-	36.800 TL					
081 8130 000	EFP 75D-2P	380V-50Hz	7,5	10	DN100	27,5	27	26	25	24	23	22	20	18	14	-	-	51.150 TL					
081 8140 000	EFP 110D-2P	380V-50Hz	11	15	DN100	37	36	35	33	32	30,5	29	27,5	26	24	22,5	21	65.350 TL					

Ürünün garanti kapsamına girebilmesi için ilk çalıştırmanın yetkili servislerimizce yapılması gerekmektedir.

# YÜKSEK DEBİLİ DRENAJ POMPALARI (EFP D - 2P SERİSİ)

# ETNA®



- Konut, ticari bina (otel, hastane, yurt vb.) ve endüstriyel tesislerde oluşabilen yüksek debi-basınç gerektiren drenaj sularının tahliyesinde kullanılmak için tasarlanmış katı partikül geçirgenliği yüksek pompalardır.
- Uygun koruma kontrol panosu ve toplu tip çek-valf ile kullanılması gerekmektedir.

**Not:** Trifaze (380V-50Hz) elektrik beslemeli drenaj pompalarında, orijinal ETNA koruma kontrol panosu kullanılması zorunludur. Orijinal trifaze ETNA koruma kontrol panosu kullanılmaması durumunda oluşacak hasarlar garanti dışıdır.

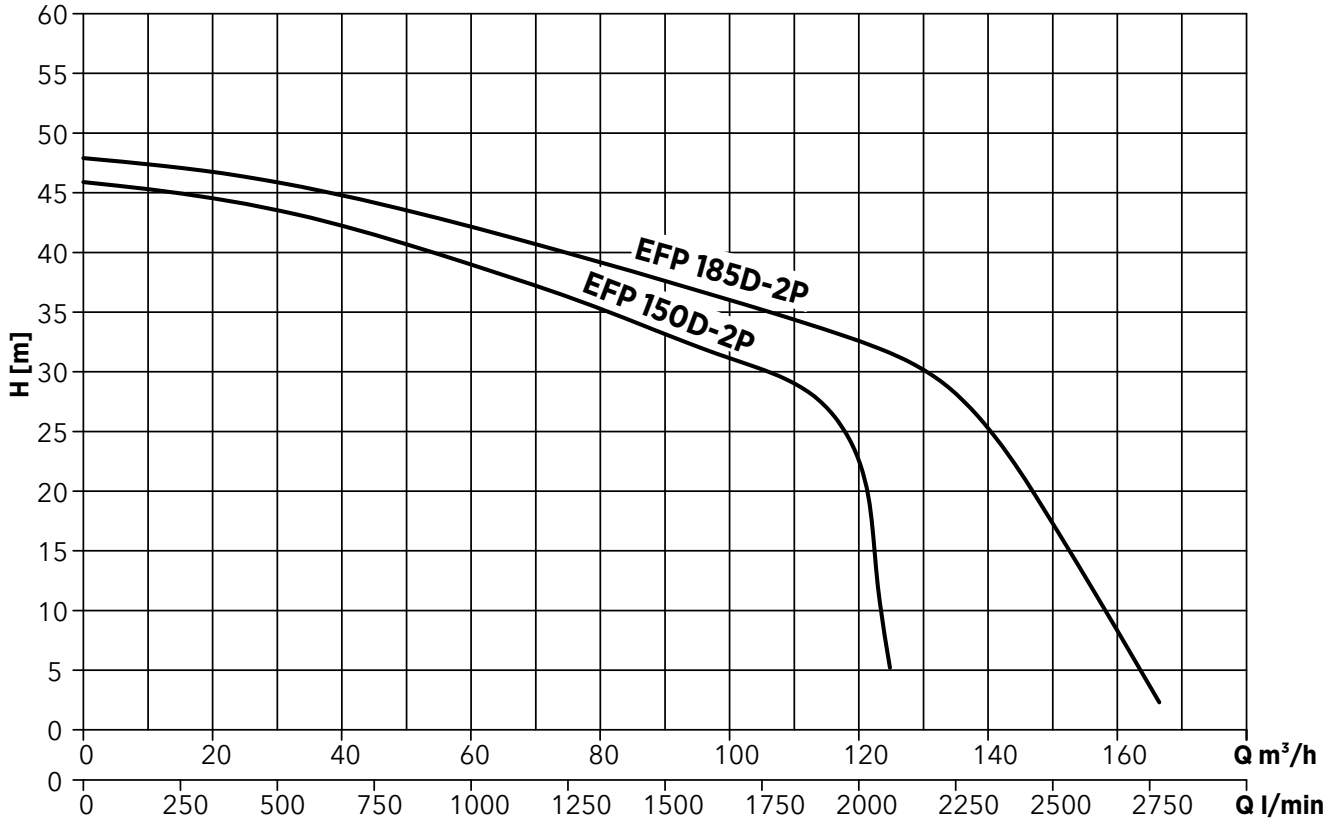


## Pompa Özellikleri

<b>Gövde</b>	GG20 Pik Döküm
<b>Fan</b>	GG20 Pik Döküm
<b>Mil</b>	AISI 304 Paslanmaz Çelik

## Teknik Özellikler

<b>Maksimum Debi</b>	160 m <sup>3</sup> /h
<b>Maks. Basınç</b>	47.5 mSS
<b>Sıvı Sıcaklığı</b>	0-40 °C
<b>Maksimum Daldırma Derin.</b>	20 m
<b>Katı Madde Geçirgenliği</b>	20 - 35 mm
<b>Devir Sayısı</b>	2900 d/dk
<b>Şebeke Bağlan.</b>	3~380 V, 50 Hz



STOK KODU	MODEL	VOLTAJ		GÜÇ		ÇIKIŞ ÇAPI mm	Q(lt/dk)	Q(m <sup>3</sup> /h)												TAVSİYE EDİLEN TÜKETİCİ FİYATI
		V		kW	HP			0	333	667	1000	1333	1667	2000	2333	2667				
081 8150 000	EFP 150D-2P	380V-50Hz		15	22	DN100		45,5	45	42	39	35	31	22,5	-	-	74.250 TL			
081 8160 000	EFP 185D-2P	380V-50Hz		18,5	25	DN150		47,5	46,5	45	42,5	39	36	32,5	25	7	91.400 TL			

Ürünün garanti kapsamına girebilmesi için ilk çalıştırmanın yetkili servislerimizce yapılması gerekmektedir.

# YÜKSEK DEBİLİ DRENAJ POMPALARI (EFP D - 4P SERİSİ)



- Konut, ticari bina (otel, hastane, yurt vb.) ve endüstriyel tesislerde oluşabilen yüksek debi-basınç gerektiren drenaj sularının tahliyesinde kullanılmak için tasarlanmış katı partikül geçirgenliği yüksek pompalardır.
- Uygun koruma kontrol panosu ve toplu tip çek-valf ile kullanılması gerekmektedir.

**Not:** Trifaze (380V-50Hz) elektrik beslemeli drenaj pompalarında, orijinal ETNA koruma-kontrol panosu kullanılması zorunludur. Orijinal trifaze ETNA koruma kontrol panosu kullanılmaması durumunda oluşacak hasarlar garanti dışıdır.

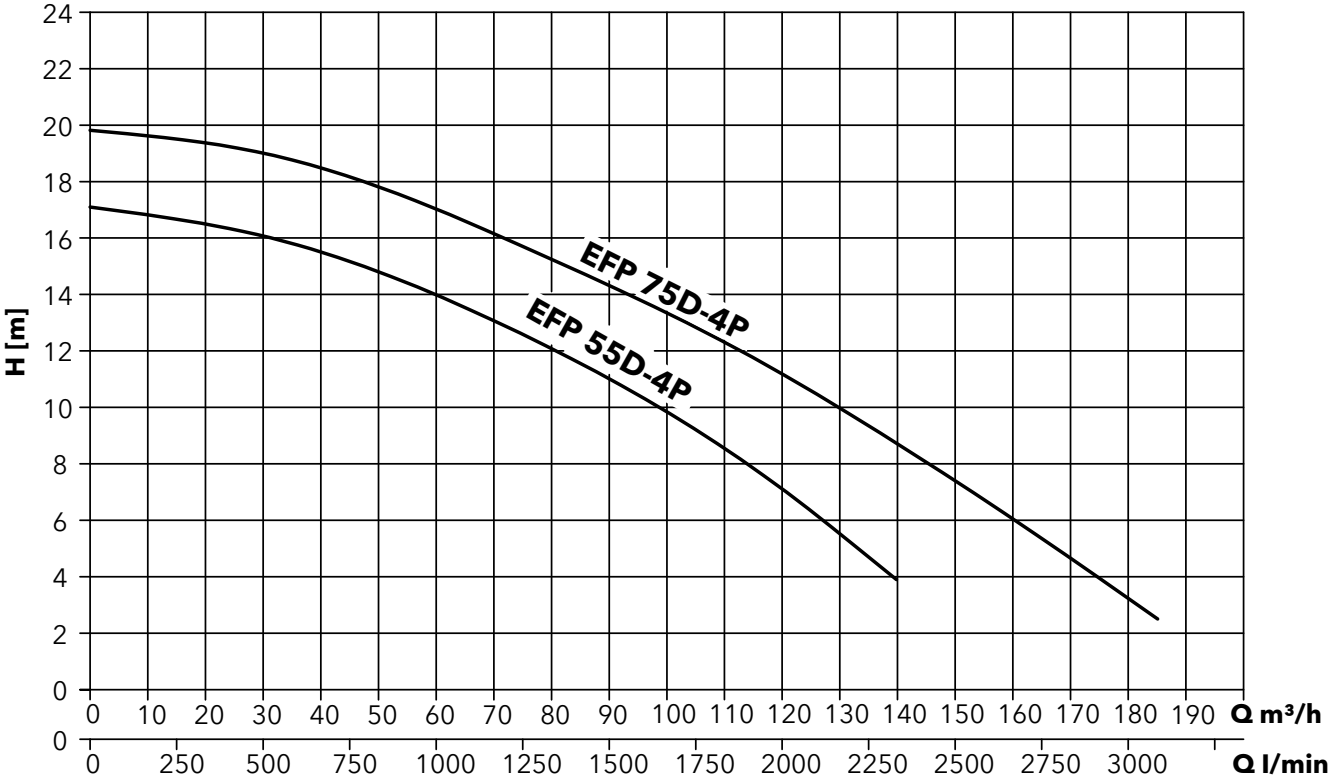


## Pompa Özellikleri

<b>Gövde</b>	GG20 Pik Döküm
<b>Fan</b>	GG20 Pik Döküm
<b>Mil</b>	AISI 304 Paslanmaz Çelik

## Teknik Özellikler

<b>Maksimum Debi</b>	360 m <sup>3</sup> /h
<b>Maks. Basınç</b>	29 mSS
<b>Sıvı Sıcaklığı</b>	0-40 °C
<b>Maksimum Daldırma Derin.</b>	20 m
<b>Katı Madde Geçirgenliği</b>	35 - 50 mm
<b>Devir Sayısı</b>	1450 d/dk
<b>Şebeke Bağlan.</b>	3~380 V, 50 Hz



STOK KODU	MODEL	VOLTAJ V	GÜÇ		ÇIKIŞ ÇAPı mm	Q(lt/dk) Q(m³/h)	0	333	667	1000	1333	1667	2000	2333	2667	3000	TAVSİYE EDİLEN TÜKETİCİ FİYATI
			kW	HP			0	20	40	60	80	100	120	140	160	180	
081 8200 000	EFP 55D-4P	380V-50Hz	5,5	7,5	DN100	Hm(mSS)	17	16,5	15,5	14	12	10	7	4	-	-	59.400 TL
081 8210 000	EFP 75D-4P	380V-50Hz	7,5	10	DN100		20	19,5	18,5	17	15	13	11	8,5	6	3	63.700 TL

Ürünün garanti kapsamına girebilmesi için ilk çalıştırmanın yetkili servislerimizce yapılması gerekmektedir.

# YÜKSEK DEBİLİ DRENAJ POMPALARI (EFP D - 4P SERİSİ)

# ETNA®



- Konut, ticari bina (otel, hastane, yurt vb.) ve endüstriyel tesislerde oluşabilen yüksek debi-basınç gerektiren drenaj sularının tahliyesinde kullanılmak için tasarlanmış katı partikül geçirgenliği yüksek pompalardır.
- Uygun koruma kontrol panosu ve toplu tip çek-valf ile kullanılması gerekmektedir.

**Not:** Trifaze (380V-50Hz) elektrik beslemeli drenaj pompalarında, orijinal ETNA koruma kontrol panosu kullanılması zorunludur. Orijinal trifaze ETNA koruma kontrol panosu kullanılmaması durumunda oluşacak hasarlar garanti dışıdır.

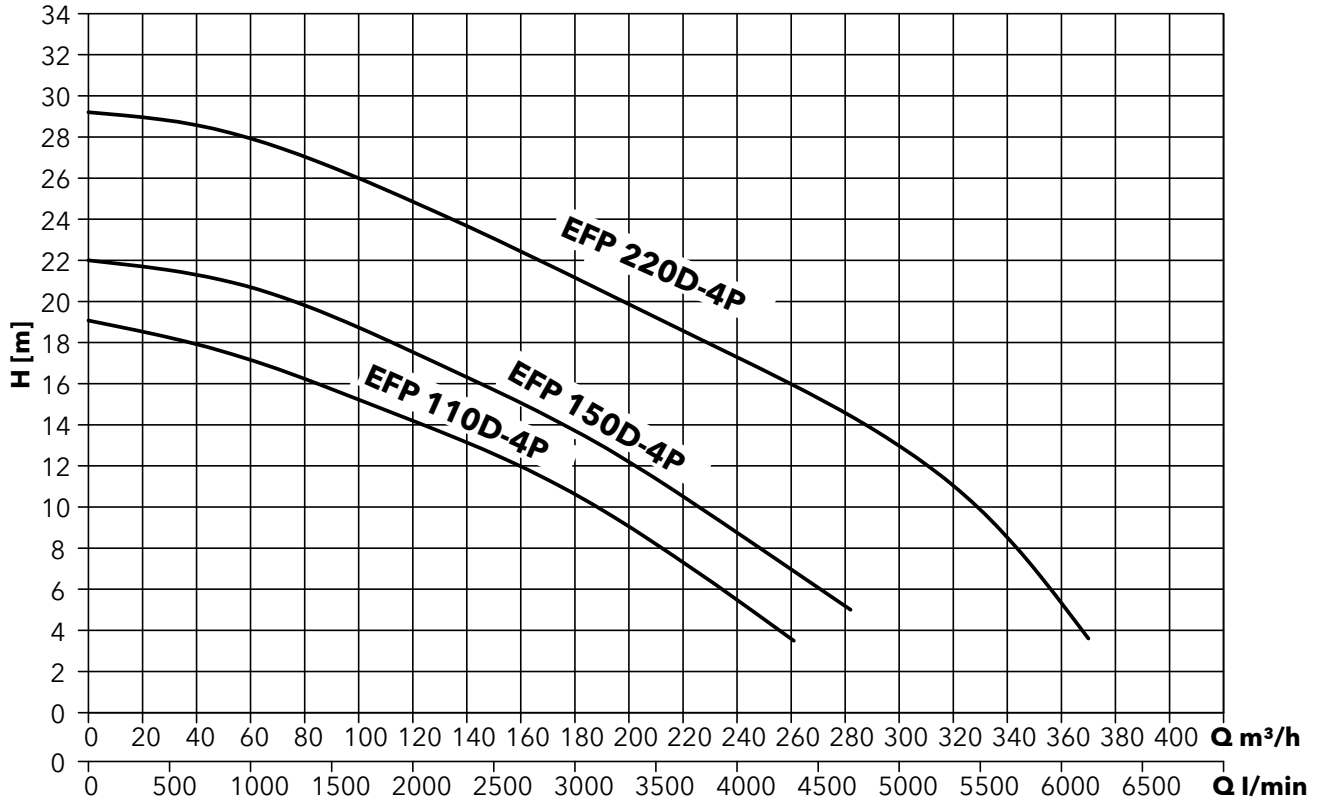


## Pompa Özellikleri

<b>Gövde</b>	GG20 Pısk Döküm
<b>Fan</b>	GG20 Pısk Döküm
<b>Mil</b>	AISI 304 Paslanmaz Çelik

## Teknik Özellikler

<b>Maksimum Debi</b>	360 m <sup>3</sup> /h
<b>Maks. Basınç</b>	29 mSS
<b>Sıvı Sıcaklığı</b>	0-40 °C
<b>Maksimum Daldırma Derin.</b>	20 m
<b>Katı Madde Geçirgenliği</b>	35 - 50 mm
<b>Devir Sayısı</b>	1450 d/dk
<b>Şebeke Bağlan.</b>	3~380 V, 50 Hz

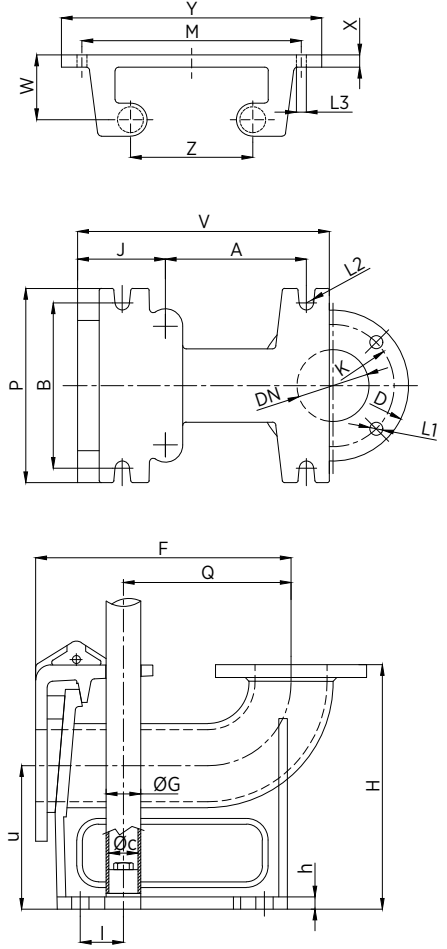
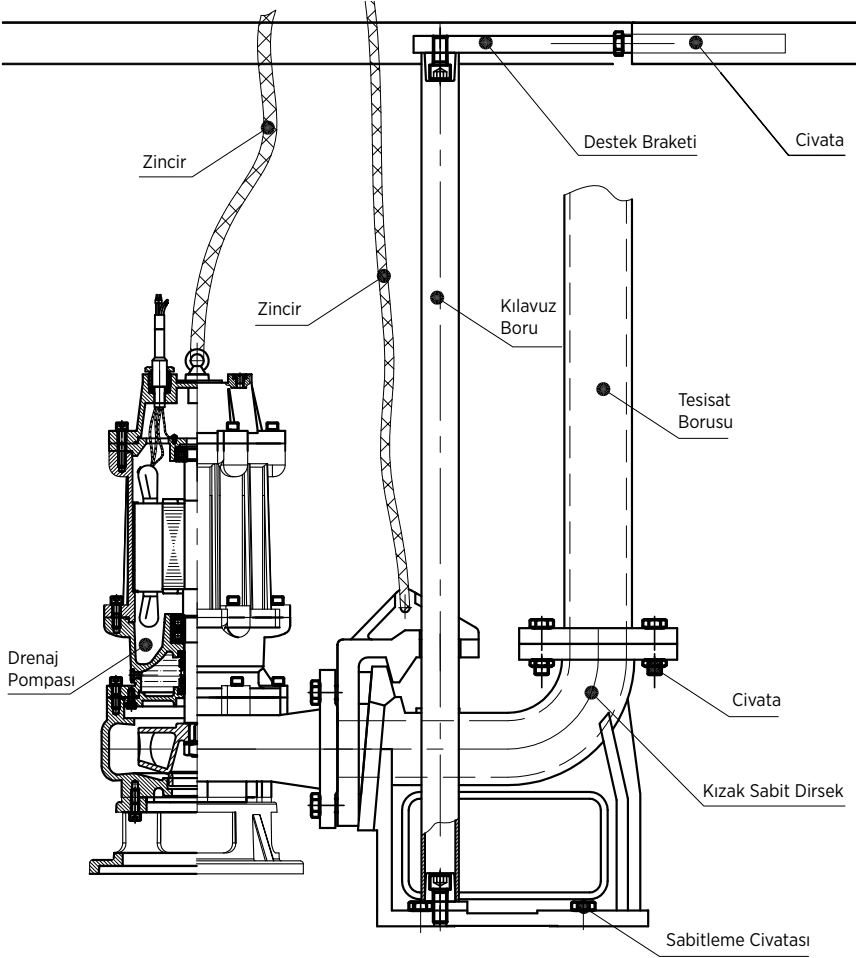


STOK KODU	MODEL	VOLTAJ V	GÜÇ		ÇIKIŞ ÇAPI mm	Q(lt/dk)	Q(m³/h)										TAVSİYE EDİLEN TÜKETİCİ FİYATI
			kW	HP			0	667	1333	2000	2667	3333	4000	4667	5333	6000	
081 8220 000	EFP 110D-4P	380V-50Hz	11	15	DN150	Hm(mSS)	19	18	16	14	12	9	5,5	-	-	-	91.100 TL
081 8230 000	EFP 150D-4P	380V-50Hz	15	20	DN150	Hm(mSS)	22	21,5	20	17,5	15	12	8,5	5	-	-	98.350 TL
081 8250 000	EFP 220D-4P	380V-50Hz	22	30	DN200	Hm(mSS)	29	28,5	27	25	22	20	17	14,5	11	7	146.850 TL

Ürünün garanti kapsamına girebilmesi için ilk çalıştırmanın yetkili servislerimizce yapılması gerekmektedir.

# YÜKSEK DEBİLİ DRENAJ POMPALARI ( EFP DP - EFP D SERİSİ KIZAK SİSTEMİ BAĞLANTI DETAYI)

## Kılavuz Boru Sabitleme Parçası

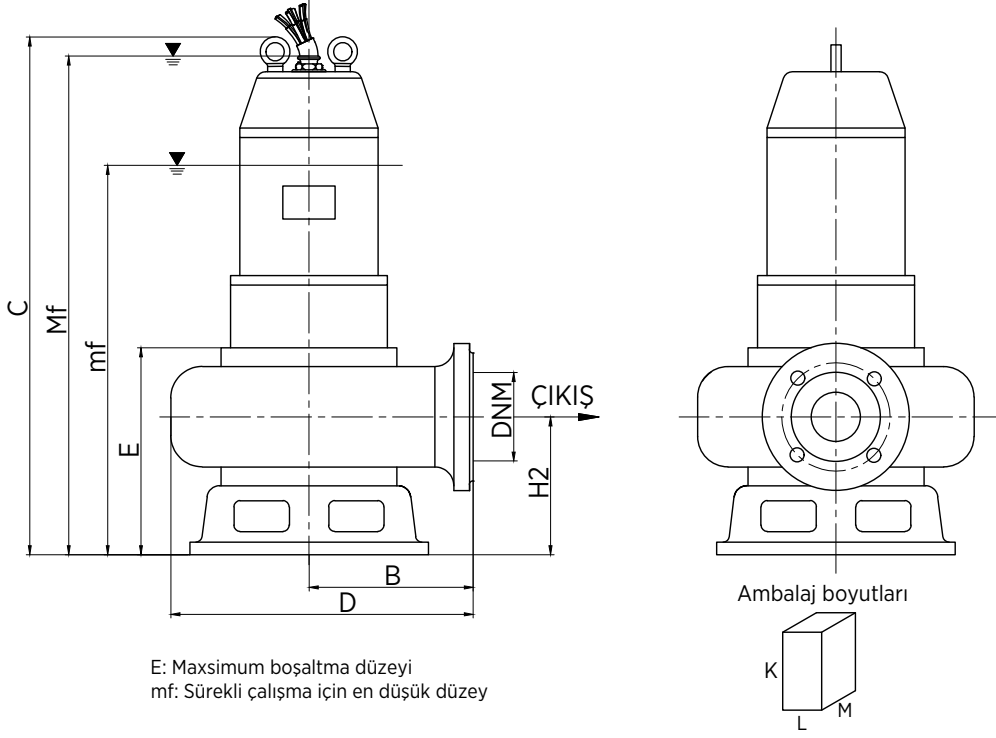


DN	D	K	L1	n	A	B	Øc	ØG	E	F	u	Q	V	P	J	I	h	L2
50	140	110	14	4	166	138	26,5	32	210	230	130	155	210	160	22	25	12	Ø 16
65	160	130	14	4	185	170	26,5	32	245	260	150	175	235	220	25	40	12	Ø 16
80	190	150	18	4	210	190	42	47	280	300	170	192	270	230	30	50	12	Ø 16
100	210	170	18	4	256	225	42	47	340	355	200	233	320	270	32	60	15	Ø 20
150	265	225	18	8	282	300	42	47	485	410	290	245	370	340	44	80	15	Ø 20
200	320	280	18	8	285	280	42	47	520	450	315	260	395	360	55	85	15	Ø 20

STOK KODU	BAĞLANTI ÇAPI	UYGUN POMPA MODELLERİ	TAVSİYE EDİLEN TÜKETİCİ FİYATI
C005991	DN65	EFP 30DP - 2P EFP 40DP - 2P	4.850 TL
C005992	DN80	EFP 55DP - 2P EFP 30D - 2P EFP 40D - 2P EFP 55D - 2P	6.600 TL
C005993	DN100	EFP 75DP - 2P EFP 110DP - 2P EFP 75D - 2P EFP 110D - 2P EFP 150D-2P EFP 55D - 4P EFP 75D-4P	9.250 TL
C005994	DN150	EFP 150DP - 2P EFP 185D-2P EFP 110D - 4P EFP 150D - 4P	21.100 TL
C005995	DN200	EFP 220D - 4P	38.600 TL



# YÜKSEK DEBİLİ DRENAJ POMPALARI ( EFP DP - EFP D SERİSİ BOYUTLAR )



Atık Su ve Drenaj Pompaları

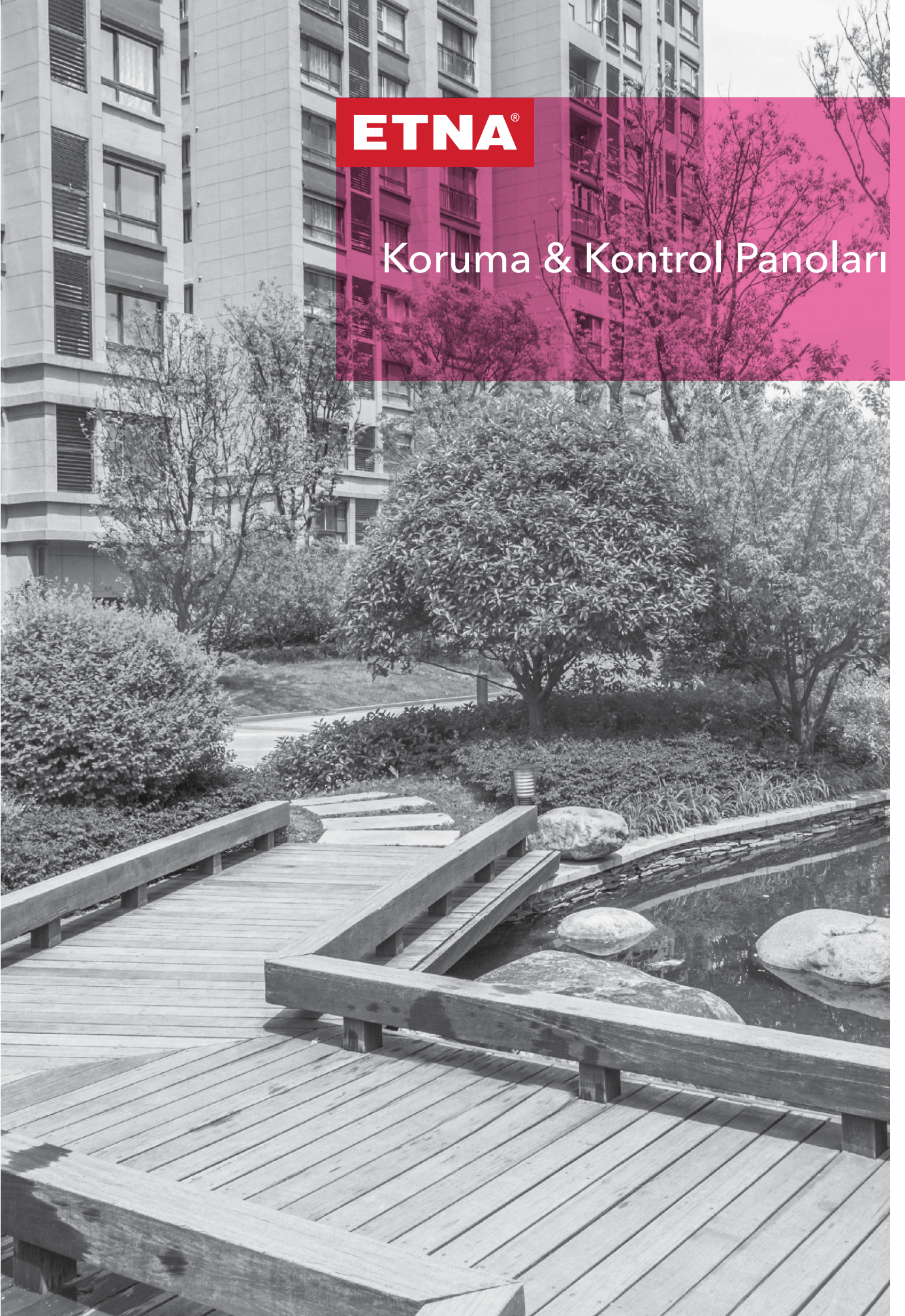
TİPİ	Boyutlar (mm)												Kg
	Devir	B	C	Mf	D	E	H2	mf	DNM	K	L	M	
EFP 30DP-2P	2900	160	575	455	280	225	123	365	65	695	340	315	35
EFP 40DP-2P	2900	185	590	470	315	230	127	380	65	710	360	350	38
EFP 55DP-2P	2900	190	650	530	325	230	131	440	80	740	370	350	48
EFP 75DP-2P	2900	195	660	540	335	240	137	450	100	780	380	370	62
EFP 110DP-2P	2900	275	909	790	465	295	194	700	100	1030	480	500	200
EFP 150DP-2P	2900	315	920	800	525	310	207	710	150	1040	520	560	212

TİPİ	Boyutlar (mm)												Kg
	Devir	B	C	Mf	D	E	H2	mf	DNM	K	L	M	
EFP 30D-2P	2900	170	660	540	290	250	150	450	80	780	340	325	46
EFP 40D-2P	2900	210	690	570	340	250	150	480	80	810	360	375	57
EFP 55D-2P	2900	200	780	660	350	275	175	570	80	900	400	385	72
EFP 75D-2P	2900	200	810	690	350	275	175	600	100	930	400	385	98
EFP 110D-2P	2900	255	850	730	375	260	160	640	100	970	340	410	125
EFP 150D-2P	2900	255	887	770	375	260	160	680	100	1010	340	410	136
EFP 185D-2P	2900	335	1238	1120	567	325	223	1030	150	1060	565	705	250

TİPİ	Boyutlar (mm)												Kg
	Devir	B	C	Mf	D	E	H2	mf	DNM	K	L	M	
EFP 55D-4P	1450	227	800	680	407	280	180	590	100	920	460	445	109
EFP 75D-4P	1450	220	860	740	400	280	180	650	100	980	460	435	114
EFP 110D-4P	1450	525	939	820	525	305	206	730	150	1060	520	560	206
EFP 150D-4P	1450	309	979	860	525	305	206	770	150	1100	535	560	229
EFP 220D-4P	1450	347	1264	1145	567	335	233	1055	200	1385	540	605	325

**ETNA®**

Koruma & Kontrol Panoları



# SABİT HIZLI HİDROFOR, DERİN KUYU VE DRENAJ POMPA UYGULAMALARI KONTROL PANOLARI

**ETNA®**

Tek Pompalı Sistemler					
STOK KODU	MODEL	GÜÇ ARALIĞI kW	VOLTAJ V	ŞEBEKE GERİLİMİ	TAVSİYE EDİLEN TÜKETİCİ FİYATI
003 7000 031	HYDROPAN2S-APS	0,37-2,2	230VAC / 50 - +%10	Monofaze	3.300 TL
003 7000 021	HYDROPAN4S-APS	0,37-7,5	400VAC / 50 - +%10	Trifaze	3.700 TL

## PANEL ÖZELLİKLERİ

- Monofaze model için 230VAC / 50 - +%10 şebeke voltajı ile çalışma
- Trifaze model için 400VAC / 50 - +%10 şebeke voltajı ile çalışma
- Ana çalışma ekranında faz nötr voltajlarını sırası ile görüntüleme
- Ana çalışma ekranında pompa çekilen akım değerini görüntüleme
- Flatör ile susuz çalışmaya karşı koruma
- Ayarlanabilir düşük akım koruması ile susuz çalışmaya karşı ilave koruma
- Ayarlanabilir yüksek akım koruması
- Ayarlanabilir düşük gerilim koruması
- Ayarlanabilir yüksek gerilim koruması
- Ayarlanabilir hata gecikme süresi
- Çalışma mod seçimi (Hidrofor ve Derin Kuyu)
- Faz hatası algılama ve ekranda görüntüleme
- Akım hatası algılama ve ekranda görüntüleme
- Susuz çalışma hatası ekranda görüntüleme
- IP 55 izolasyon sınıfı koruma
- Pompa çalışıyor ve hata kuru kontağı sinyali



İki Pompalı Sistemler					
STOK KODU	MODEL	GÜÇ ARALIĞI kW	VOLTAJ V	ŞEBEKE GERİLİMİ	TAVSİYE EDİLEN TÜKETİCİ FİYATI
003 7000 032	HYDROPAN2D-APS	0,37-2,2	230VAC / 50 - +%10	Monofaze	8.100 TL
003 7000 022	HYDROPAN4D-APS	0,37-7,5	400VAC / 50 - +%10	Trifaze	8.350 TL

**NOT:** Pompa durum bilgisini bina otomasyon sisteminden takip maksatlı kuru kontak çıkışı verebilen Hydropan versiyonları için firmamızla iletişime geçiniz.

## PANEL ÖZELLİKLERİ

- Monofaze model için 230VAC / 50 - +%10 şebeke voltajı ile çalışma
- Trifaze model için 400VAC / 50 - +%10 şebeke voltajı ile çalışma
- 8 bit mikroişlemci tabanlı tasarım
- 16 Mhz çalışma frekansı
- 2x16 karakter beyaz LCD display
- Ana çalışma ekranında güncel tarih & saat bilgisi
- 3 faz gerilim ölçümü ve ekranda görüntüleme
- Yüksek gerilim koruma ayarı
- Düşük gerilim koruma ayarı
- Pompa çalışma modu ve hata görüntüleme
- Çalışma sırasında pompa çalışma akımını görüntüleme
- Ayarlanabilir düşük & yüksek koruma süresi
- Ayarlanabilir düşük & yüksek koruma değerleri
- Hata resetleme özelliği
- Otomatik ve manuel çalışma modları
- Test butonları yardımıyla manuel çalışma
- Susuz çalışmaya karşı flatörlü koruma
- Ayarlanabilir düşük akım koruması ile susuz çalışmaya karşı ilave koruma
- Ekranda tüm hataları görüntüleme
- Sesli hata uyarısı
- Ekranda pompa çalışma süresi görüntüleme
- Sıralı çalışmaya bağlı eş yaşlanma
- Yetkisiz erişime karşı şifreleme
- 24 adede kadar oluşma tarih ve saat bilgisini de içeren hata geçmişi
- IP 55 izolasyon seviyesi
- Türkçe/ İngilizce dil seçeneği
- Üst versiyon olarak; genel arıza, selenoid röle çıkışı ve her pompa için çalışıyor kuru kontağı PTC koruma girişleri mevcuttur.
- Ayarlanabilir düşük & yüksek koruma değerleri

# ŞİMDİ SAHNE ONLARIN!

## Komple Paslanmaz Çelik Pompalı Hidrofor Sistemleri

- + Az Yer Kaplayan Kompakt Tasarım
- + Düşük Enerji Tüketimi
- + Yüksek Hidrolik Verim
- + Yüksek Dayanım
- + Sessiz Çalışma
- + Hızlı Teslimat



5 Yıl  
Garanti



Su ile temas eden tüm yüzeyleri AISI304 kalite paslanmaz çelik malzemeden üretilen **KO-ST serisi** dik milli, çok kademeli pompalar malzeme ve üretim hatalarına karşı 5 yıl garantili!



Detaylı bilgi için  
[www.etna.com.tr](http://www.etna.com.tr)



0850 455 38 62  
müşteri hizmetleri



**ETNA®**

# Dik Milli, Çok Kademeli Hidroforlar

# SABİT DEVİRLİ, TEK POMPALI HİDROFORLAR ( 1 KO SERİSİ )



## Genel Özellikler

- Elektronik kontrol paneli
- Susuz çalışmaya karşı düşük akım koruması
- Susuz çalıştırmayı önleyen 2. koruma (5 m seviye flatörü)
- Ayarlanabilen alçak ve yüksek akım-gerilim koruması
- Faz sırası ve faz yokluğu koruması
- Arıza ve hata durumlarını ledler üzerinden ekranda izleyebilme
- Akım ve gerilim değerini ekranda okuyabilme
- Yaylı tip sessiz paslanmaz geri tepme ventili
- Manometre ve basınç şalteri
- Titreşimi engelleyen lastik takozlu ve fırın boyalı çelik şase

## Pompa Özellikleri

<b>Gövde ve Mil</b>	Paslanmaz Çelik
<b>Fan ve Difüzörler</b>	Norly
<b>Mekanik Salmastra</b>	Karbon / Seramik / NBR
<b>Giriş - Çıkış Gövdesi</b>	Pik Döküm

**Not: Özel yataklama sistemi sayesinde uzun süre susuz çalışmaya karşı dayanıklıdır. Bağlantı fleksi ve dengeleme tankı hariçtir.**

STOK KODU	MODELİ	GÜÇ (HP)	ANMA AKIMI (AMPER)	BASINÇ	DEBİ (Q) m <sup>3</sup> /h			DENGE TANKI		TAVSİYE EDİLEN TÜKETİCİ FİYATI
					1x3	1x4	1x5	HACİM	BASINÇ	

### KO 4 SERİSİ TEK POMPALI HİDROFORLAR (Trifaze)

079 1181 000	1 KO 4/4-0,75	1	1,8	Hm(mSS)	41	36	26	100 lt	PN10	22.100 TL
079 1183 000	1 KO 4/6-11	1,5	2,6		57	50	40	100 lt	PN10	23.350 TL
079 1184 000	1 KO 4/7-11	1,5	2,6		66	59	47	100 lt	PN10	23.600 TL
079 1185 000	1 KO 4/8-15	2	3,4		78	70	56	100 lt	PN10	25.550 TL
079 1186 000	1 KO 4/9-22	3	5		89	80	66	100 lt	PN10	26.400 TL

STOK KODU	MODELİ	GÜÇ (HP)	ANMA AKIMI (AMPER)	BASINÇ	DEBİ (Q) m <sup>3</sup> /h			DENGE TANKI		TAVSİYE EDİLEN TÜKETİCİ FİYATI
					1x4	1x5	1x6	HACİM	BASINÇ	

### KO 7 SERİSİ TEK POMPALI HİDROFORLAR (Trifaze)

079 1283 000	1 KO 7/6-11	1,5	2,6	Hm(mSS)	61	58	50	100 lt	PN10	27.350 TL
079 1284 000	1 KO 7/7-15	2	3,4		71	68	59	100 lt	PN10	28.700 TL
079 1285 000	1 KO 7/8-22	3	4,9		81	78	69	100 lt	PN10	29.300 TL
079 1286 000	1 KO 7/9-30	4	6,2		95	88	78	100 lt	PN16	31.700 TL
079 1287 000	1 KO 7/10-30	4	6,2		104	97	85	100 lt	PN16	31.900 TL

STOK KODU	MODELİ	GÜÇ (HP)	ANMA AKIMI (AMPER)	BASINÇ	DEBİ (Q) m <sup>3</sup> /h			DENGE TANKI		TAVSİYE EDİLEN TÜKETİCİ FİYATI
					1x9	1x12	1x15	HACİM	BASINÇ	

### KO 10 SERİSİ TEK POMPALI HİDROFORLAR (Trifaze)

080 1182 000	1 KO 10/5-22	3	4,9	Hm(mSS)	61	48	27	200 lt	PN10	30.900 TL
080 1184 000S	1 KO 10/S7-22	3	4,9		74	56	38	200 lt	PN10	31.800 TL
080 1184 000	1 KO 10/7-30	4	6,2		86	66	39	300 lt	PN16	34.300 TL
080 1186 000	1 KO 10/9-40	5,5	8		110	85	51	300 lt	PN16	38.000 TL
080 1187 000	1 KO 10/10-40	5,5	8		125	95	59	300 lt	PN16	41.300 TL
080 1188 000	1 KO 10/12-55	7,5	10,9		153	122	81	300 lt	PN25**	48.550 TL

STOK KODU	MODELİ	GÜÇ (HP)	ANMA AKIMI (AMPER)	BASINÇ	DEBİ (Q) m <sup>3</sup> /h			DENGE TANKI		TAVSİYE EDİLEN TÜKETİCİ FİYATI
					1x12	1x15	1x18	HACİM	BASINÇ	

### KO 15 SERİSİ TEK POMPALI HİDROFORLAR (Trifaze)

080 1281 000	1 KO 15/4-22	3	4,9	Hm(mSS)	51	42	30	200 lt	PN10	30.400 TL
080 1282 000	1 KO 15/5-30	4	6,2		64	53	37	200 lt	PN10	33.500 TL
080 1283 000	1 KO 15/6-40	5,5	8		77	64	45	300 lt	PN10	38.400 TL
080 1284 000	1 KO 15/7-40	5,5	8		90	79	56	300 lt	PN 16	39.100 TL
080 1285 000	1 KO 15/8-55	7,5	10,9		107	90	67	300 lt	PN16	45.800 TL
080 1286 000	1 KO 15/9-55	7,5	10,9		120	102	73	300 lt	PN16	46.300 TL
080 1288 000	1 KO 15/12-75	10	14,1		161	137	95	500 lt	PN25**	53.600 TL

STOK KODU	MODELİ	GÜÇ (HP)	ANMA AKIMI (AMPER)	BASINÇ	DEBİ (Q) m <sup>3</sup> /h			DENGE TANKI		TAVSİYE EDİLEN TÜKETİCİ FİYATI
					1x18	1x24	1x30	HACİM	BASINÇ	

### KO 25 SERİSİ TEK POMPALI HİDROFORLAR (Trifaze)

080 1380 000	1 KO 25/3-30	4	6,2	Hm(mSS)	33	24	11	200 lt	PN10	35.600 TL
080 1381 000	1 KO 25/4-40	5,5	8		45	35	18	300 lt	PN10	40.700 TL
080 1383 000	1 KO 25/6-55	7,5	10,9		66	52	31	300 lt	PN10	48.100 TL
080 1385 000	1 KO 25/8-75	10	14,1		92	71	41	500 lt	PN16	54.500 TL
080 1347 000	1 KO 25/10-110*	15	18,5		115	90	50	750 lt	PN16	70.500 TL

**\*\*Hidrofor sisteminin 16 bar basıncın üzerine çıkmaması için emniyet şalteri konulmuştur. Bu sistemler için PN 16 denge tankı kullanılabilir.**

- 16 bar ve üzeri basınçlar için fleks hortum önerilmez.
- Durdurma basıncı çalıştırma basıncının minimum 1,5 bar üzerindedir.
- Ürünün garanti kapsamına girebilmesi için, ilk çalıştırmanın yetkili servislerimizce yapılması gerekmektedir.
- Hidrofor eksi kottan emiş yapacak ise firmamızdan bilgi alın.
- Tavsiye edilen tank ve bağlantı fleksi fiyatları için firmamız ile iletişime geçiniz.
- \*: Yıldız-üçgen geçişi olduğu için panel farklıdır.

# SABİT DEVİRLİ, TEK POMPALI HİDROFORLAR ( 1 KO SERİSİ )

# ETNA®



## Genel Özellikler

- Epoksi boyalı DKP kumanda panosu
- Susuz çalışmaya karşı düşük akım koruması
- Susuz çalıştırmayı önleyen 2. koruma (5 m seviye flatörü)
- Ayarlanabilen alçak ve yüksek akım-gerilim koruması
- Faz sırası ve faz yokluğu koruması
- Pompa hazır devrede ve hata durumlarını ekrandan izleyebilme
- Arıza durumunda hata adı ile ekranda okuyabilme
- Manometre ve basınç şalteri
- Yaylı tip sessiz paslanmaz geri tepme ventili
- Titreşimi engelleyen lastik takozlu ve fırın boyalı çelik şase

## Pompa Özellikleri

<b>Gövde ve Mil</b>	Paslanmaz Çelik
<b>Fan ve Difüzörler</b>	Norly
<b>Mekanik Salmastra</b>	Karbon / Seramik / NBR
<b>Giriş - Çıkış Gövdesi</b>	Pik Döküm

**Not:Özel yataklama sistemi sayesinde uzun süre susuz çalışmaya karşı dayanıklıdır. Bağlantı fleksi ve dengeleme tankı hariçtir.**

STOK KODU	MODELİ	GÜÇ (HP)	ANMA AKIMI (AMPER)	BASINÇ	DEBİ (Q) m <sup>3</sup> /h			DENGE TANKI		TAVSİYE EDİLEN TÜKETİCİ FİYATI
					1x25	1x30	1x35	HACİM	BASINÇ	
<b>KO 35 SERİSİ TEK POMPALI HİDROFORLAR (Trifaze)</b>										
080 1480 000	1 KO 35/3 -55*	7,5	10,9	Hm(mSS)	50	40	33	750 lt	PN10	44.600 TL
080 1481 000	1 KO 35/4-75*	10	14,1		64	55	40	750 lt	PN10	52.600 TL
080 1442 000	1 KO 35/5-110	15	18,5		80	67	50	750 lt	PN10	70.250 TL
080 1443 000	1 KO 35/6-110	15	18,5		92	77	60	750 lt	PN16	70.900 TL
080 1444 000	1 KO 35/7-150	20	28,5		112	92	70	750 lt	PN16	86.500 TL
080 1445 000	1 KO 35/8-150	20	28,5		130	108	80	750 lt	PN16	87.800 TL

STOK KODU	MODELİ	GÜÇ (HP)	ANMA AKIMI (AMPER)	H	DEBİ (Q) m <sup>3</sup> /h			DENGE TANKI		TAVSİYE EDİLEN TÜKETİCİ FİYATI
					1x35	1x45	1x55	HACİM	BASINÇ	
<b>KO 45 SERİSİ TEK POMPALI HİDROFORLAR (Trifaze)</b>										
080 1540 000	1 KO 45/3-110	15	18,5	Hm(mSS)	57	53	45	1000 lt	PN10	72.700 TL
080 1541 000	1 KO 45/4-110	15	18,5		77	70	60	1000 lt	PN10	83.600 TL
080 1542 000	1 KO 45/5-150	20	28,5		95	85	72	1000 lt	PN16	90.500 TL
080 1543 000	1 KO 45/6-185	25	32,5		112	105	88	1000 lt	PN16	98.600 TL

- 16 bar ve üzeri basınçlar için fleksi hortum önerilmez.
- Durdurma basıncı çalıştırma basıncının minimum 1,5 bar üzerindedir.
- Ürünün garanti kapsamına girebilmesi için, ilk çalıştırmanın yetkili servislerimizce yapılması gerekmektedir.
- Hidrofor eksi kottan emiş yapacak ise firmamızdan bilgi alınız.
- Tavsiye edilen tank ve bağlantı fleksi fiyatları için firmamız ile iletişime geçiniz.

\*: Yıldız-üçgen geçişi olmadığı için panel farklıdır.

# SABİT DEVİRLİ, İKİ POMPALI HİDROFORLAR ( 2 KO SERİSİ )



## Genel Özellikler

- Elektronik kontrol paneli
- Susuz çalışmaya karşı düşük akım koruması
- Susuz çalıştırmayı önleyen 2. koruma (5 m seviye flatörü)
- Ayarlanabilen alçak ve yüksek akım-gerilim koruması
- Faz sırası ve faz yokluğu koruması
- Pompa hazır devrede ve hata durumlarını ekrandan izleyebilme
- Faz gerilimleri ve motor akımlarını ekranda izleyebilme
- Arıza durumunda hata adı ile ekranda okuyabilme
- Sıralı çalışma eş yaşlanma özelliği
- Emiş ve basma kollektörü, manometre ve basınç şalteri
- Yaylı tip sessiz paslanmaz geri tepme ventili
- Titreşimi engelleyen lastik takozlu ve fırın boyalı çelik şase

## Pompa Özellikleri

<b>Gövde ve Mil</b>	Paslanmaz Çelik
<b>Fan ve Difüzörler</b>	Norly
<b>Mekanik Salmastra</b>	Karbon / Seramik / NBR
<b>Giriş - Çıkış Gövdesi</b>	Pik Döküm

**Not:Özel yataklama sistemi sayesinde uzun süre susuz çalışmaya karşı dayanıklıdır.  
Emiş kollektörü dahildir.  
Bağlantı fleksi ve dengeleme tankı hariçtir.**

STOK KODU	MODELİ	GÜÇ (HP)	ANMA AKIMI (AMPER)	BASINÇ	DEBİ (Q) m <sup>3</sup> /h			DENGE TANKI		TAVSİYE EDİLEN TÜKETİCİ FİYATI
					2x3	2x4	2x5	HACİM	BASINÇ	

### KO 4 SERİSİ İKİ POMPALI HİDROFORLAR (Trifaze)

079 2141 000	2 KO 4/4-0,75	2x1	2x1,8	Hm(mSS)	41	36	26	100 lt	PN10	44.600 TL
079 2143 000	2 KO 4/6-11	2x1,5	2x2,6		57	50	40	100 lt	PN10	46.250 TL
079 2144 000	2 KO 4/7-11	2x1,5	2x2,6		66	59	47	100 lt	PN10	46.400 TL
079 2145 000	2 KO 4/8-15	2x2	2x3,4		78	70	56	100 lt	PN10	50.200 TL
079 2146 000	2 KO 4/9-22	2x3	2x4,9		89	80	66	100 lt	PN10	51.450 TL

STOK KODU	MODELİ	GÜÇ (HP)	ANMA AKIMI (AMPER)	H	DEBİ (Q) m <sup>3</sup> /h			DENGE TANKI		TAVSİYE EDİLEN TÜKETİCİ FİYATI
					2x4	2x5	2x6	HACİM	BASINÇ	

### KO 7 SERİSİ İKİ POMPALI HİDROFORLAR (Trifaze)

079 2243 000	2 KO 7/6-11	2x1,5	2x2,6	Hm(mSS)	61	58	50	100 lt	PN10	49.850 TL
079 2244 000	2 KO 7/7-15	2x2	2x3,4		71	68	59	100 lt	PN10	53.450 TL
079 2245 000	2 KO 7/8-22	2x3	2x4,9		81	78	69	100 lt	PN10	55.450 TL
079 2246 000	2 KO 7/9-30	2x4	2x6,2		95	88	78	100 lt	PN16	60.700 TL
079 2247 000	2 KO 7/10-30	2x4	2x6,2		104	97	85	100 lt	PN16	61.200 TL

STOK KODU	MODELİ	GÜÇ (HP)	ANMA AKIMI (AMPER)	H	DEBİ (Q) m <sup>3</sup> /h			DENGE TANKI		TAVSİYE EDİLEN TÜKETİCİ FİYATI
					2x9	2x12	2x15	HACİM	BASINÇ	

### KO 10 SERİSİ İKİ POMPALI HİDROFORLAR (Trifaze)

080 2142 000	2 KO 10/5-22	2 x 3	2 x 4,9	Hm(mSS)	61	48	27	200 lt	PN10	62.750 TL
080 2144 000S	2 KO 10/5-22	2 x 3	2 x 4,9		74	56	38	200 lt	PN10	65.600 TL
080 2144 000	2 KO 10/7-30	2 x 4	2 x 6,2		86	66	39	300 lt	PN16	70.700 TL
080 2146 000	2 KO 10/9-40	2 x 5,5	2 x 8		110	85	51	300 lt	PN16	76.800 TL
080 2147 000	2 KO 10/10-40	2 x 5,5	2 x 8		125	95	59	300 lt	PN16	83.600 TL
080 2148 000	2 KO 10/12-55	2 x 7,5	2 x 10,9		153	122	81	300 lt	PN25**	98.100 TL

STOK KODU	MODELİ	GÜÇ (HP)	ANMA AKIMI (AMPER)	H	DEBİ (Q) m <sup>3</sup> /h			DENGE TANKI		TAVSİYE EDİLEN TÜKETİCİ FİYATI
					2x12	2x15	2x18	HACİM	BASINÇ	

### KO 15 SERİSİ İKİ POMPALI HİDROFORLAR (Trifaze)

080 2241 000	2 KO 15/4-22	2 x 3	2 x 4,9	Hm(mSS)	51	42	30	200 lt	PN10	61.800 TL
080 2242 000	2 KO 15/5-30	2 x 4	2 x 6,2		64	53	37	200 lt	PN10	69.100 TL
080 2243 000	2 KO 15/6-40	2 x 5,5	2 x 8		77	64	45	300 lt	PN10	78.500 TL
080 2244 000	2 KO 15/7-40	2 x 5,5	2 x 8		90	79	56	300 lt	PN16	79.250 TL
080 2245 000	2 KO 15/8-55	2 x 7,5	2 x 10,9		107	90	67	300 lt	PN16	94.900 TL
080 2246 000	2 KO 15/9-55	2 x 7,5	2 x 10,9		120	102	73	300 lt	PN16	95.850 TL
080 2248 000	2 KO 15/12-75	2 x 10	2 x 14,1		161	137	95	500 lt	PN25**	112.800 TL

STOK KODU	MODELİ	GÜÇ (HP)	ANMA AKIMI (AMPER)	H	DEBİ (Q) m <sup>3</sup> /h			DENGE TANKI		TAVSİYE EDİLEN TÜKETİCİ FİYATI
					2x18	2x24	2x30	HACİM	BASINÇ	

### KO 25 SERİSİ İKİ POMPALI HİDROFORLAR (Trifaze)

080 2340 000	2 KO 25/3-30	2 x 4	2 x 6,2	Hm(mSS)	33	24	11	200 lt	PN10	72.300 TL
080 2341 000	2 KO 25/4-40	2 x 5,5	2 x 8		45	35	18	300 lt	PN10	82.650 TL
080 2343 000	2 KO 25/6-55	2 x 7,5	2 x 10,9		66	52	31	300 lt	PN10	97.450 TL
080 2345 000	2 KO 25/8-75	2 x 10	2 x 14,1		92	71	41	500 lt	PN16	110.200 TL
080 2347 000	2 KO 25/10-110*	2 x 15	2 x 18,5		115	90	50	750 lt	PN16	146.200 TL

**\*\*Hidrofor sisteminin 16 bar basınç üzerine çıkmaması için emniyet şalteri konulmuştur. Bu sistemler için PN 16 denge tankı kullanılabilir.**

- 16 bar ve üzeri basınçlar için fleks hortum önerilmez.
  - Emiş kollektörü dahildir.
  - Durdurma basıncı çalışma basıncının minimum 1,5 bar üzerindedir.
  - Ürünün garanti kapsamına girebilmesi için, ilk çalıştırmanın yetkili servislerimizce yapılması gerekmektedir.
  - Hidrofor ekisi kottan emiş yapacak ise firmamızdan bilgi alınız.
  - Tavsiye edilen tank ve bağlantı fleksi fiyatları için firmamız ile iletişime geçiniz.
- \*: Yıldız-üçgen geçişi olduğu için panel farklıdır.



# SABİT DEVİRLİ, İKİ POMPALI HİDROFORLAR ( 2 KO SERİSİ )

# ETNA®



## Genel Özellikler

- Epoksi boyalı DKP kumanda panosu
- Susuz çalışmaya karşı düşük akım koruması
- Susuz çalıştırmayı önleyen 2. koruma (5 m seviye flatörü)
- Ayarlanabilen alçak ve yüksek akım-gerilim koruması
- Faz sırası ve faz yokluğu koruması
- Pompa hazır devrede ve hata durumlarını ekrandan izleyebilme
- Arıza durumunda hata adı ile ekranda okuyabilme
- Sıralı çalışma eş yaşlanma özelliği
- Emiş ve basma kollektörü, manometre ve basınç şalteri
- Yaylı tip sessiz paslanmaz geri tepme ventili
- Titreşimi engelleyen lastik takozlu ve fırın boyalı çelik şase

## Pompa Özellikleri

<b>Gövde ve Mil</b>	Paslanmaz Çelik
<b>Fan ve Difüzörler</b>	Norly
<b>Mekanik Salmastra</b>	Karbon / Seramik / NBR
<b>Giriş - Çıkış Gövdesi</b>	Pik Döküm

**Not:Özel yataklama sistemi sayesinde uzun süre susuz çalışmaya karşı dayanıklıdır. Emiş kollektörü dahildir. Bağlantı fleksi ve dengeleme tankı hariçtir.**

STOK KODU	MODELİ	GÜÇ (HP)	ANMA AKIMI (AMPER)	BASINÇ	DEBİ (Q) m <sup>3</sup> /h			DENGE TANKI		TAVSİYE EDİLEN TÜKETİCİ FİYATI
					2x25	2x30	2x35	HACİM	BASINÇ	
<b>KO 35 SERİSİ İKİ POMPALI HİDROFORLAR (Trifaze)</b>										
080 2440 000	2 KO 35/3-55*	2 x 7,5	2 x 10,9	Hm(mSS)	50	40	33	750 lt	PN10	94.900 TL
080 2441 000	2 KO 35/4-75*	2 x 10	2 x 14,1		64	55	40	750 lt	PN10	108.200 TL
080 2442 000	2 KO 35/5-110	2 x 15	2 x 18,5		80	67	50	750 lt	PN10	143.400 TL
080 2443 000	2 KO 35/6-110	2 x 15	2 x 18,5		92	77	60	750 lt	PN16	144.550 TL
080 2444 000	2 KO 35/7-150	2 x 20	2 x 28,5		112	92	70	750 lt	PN16	178.400 TL
080 2445 000	2 KO 35/8-150	2 x 20	2 x 28,5		130	108	80	750 lt	PN16	179.400 TL

STOK KODU	MODELİ	GÜÇ (HP)	ANMA AKIMI (AMPER)	BASINÇ	DEBİ (Q) m <sup>3</sup> /h			DENGE TANKI		TAVSİYE EDİLEN TÜKETİCİ FİYATI
					2x35	2x45	2x55	HACİM	BASINÇ	
<b>KO 45 SERİSİ İKİ POMPALI HİDROFORLAR (Trifaze)</b>										
080 2540 000	2 KO 45/3-110	2 x 15	2x18,5	Hm(mSS)	57	53	45	1000 lt	PN10	151.300 TL
080 2541 000	2 KO 45/4-110	2 x 15	2x18,5		77	70	60	1000 lt	PN10	176.950 TL
080 2542 000	2 KO 45/5-150	2 x 20	2x28,5		95	85	72	1000 lt	PN16	189.450 TL
080 2543 000	2 KO 45/6-185	2 x 25	2x32,5		112	105	88	1000 lt	PN16	207.200 TL

- 16 bar ve üzeri basınçlar için fleks hortum önerilmez.
- Emiş kollektörü dahildir.
- Durdurma basıncı çalıştırma basıncının minimum 1,5 bar üzerindedir.
- Ürünün garanti kapsamına girebilmesi için, ilk çalıştırmanın yetkili servislerimizce yapılması gerekmektedir.
- Hidrofor eksi kottan emiş yapacak ise firmamızdan bilgi alınır.
- Tavsiye edilen tank ve bağlantı fleksi fiyatları için firmamız ile iletişime geçiniz.
- \*: Yıldız-üçgen geçişi olmadığı için panel farklıdır.

# SABİT DEVİRLİ, ÜÇ POMPALI HİDROFORLAR ( 3 KO SERİSİ )



## Genel Özellikler

- Elektronik kontrol paneli
- Susuz çalışmaya karşı düşük akım koruması
- Susuz çalıştırmayı önleyen 2. koruma (5 m seviye flatörü)
- Ayarlanabilen alçak ve yüksek akım-gerilim koruması
- Faz sırası ve faz yokluğu koruması
- Pompa hazır devrede ve hata durumlarını ekrandan izleyebilme
- Faz gerilimleri ve motor akımlarını ekranda izleyebilme
- Arıza durumunda hata adı ile ekranda okuyabilme
- Sıralı çalışma eş yaşlanma özelliği
- Emiş ve basma kollektörü, manometre ve basınç şalteri
- Yaylı tip sessiz paslanmaz geri tepme ventili
- Titreşimi engelleyen lastik takozlu ve fırın boyalı çelik şase

## Pompa Özellikleri

<b>Gövde ve Mil</b>	Paslanmaz Çelik
<b>Fan ve Difüzörler</b>	Norly
<b>Mekanik Salmastra</b>	Karbon / Seramik / NBR
<b>Giriş - Çıkış Gövdesi</b>	Pik Döküm

**Not:Özel yataklama sistemi sayesinde uzun süre susuz çalışmaya karşı dayanıklıdır. Emiş kollektörü dahildir. Bağlantı fleksi ve dengeleme tankı hariçtir.**

STOK KODU	MODELİ	GÜÇ (HP)	ANMA AKIMI (AMPER)	BASINÇ	DEBİ (Q) m <sup>3</sup> /h			DENGE TANKI		TAVSİYE EDİLEN TÜKETİCİ FİYATI
					3x9	3x12	3x15	HACİM	BASINÇ	

### KO 10 SERİSİ ÜÇ POMPALI HİDROFORLAR (Trifaze)

STOK KODU	MODELİ	GÜÇ (HP)	ANMA AKIMI (AMPER)	BASINÇ	Hm(mSS)	DEBİ (Q) m <sup>3</sup> /h			DENGE TANKI		TAVSİYE EDİLEN TÜKETİCİ FİYATI
						3x9	3x12	3x15	HACİM	BASINÇ	
080 3142 000	3 KO 10/5-22	3 x 3	3 x 4,9			61	48	27	200 lt	PN10	93.300 TL
080 3144 000S	3 KO 10/57-22	3 x 3	3 x 4,9			74	56	38	200 lt	PN10	96.100 TL
080 3144 000	3 KO 10/7-30	3 x 4	3 x 6,2			86	66	39	300 lt	PN16	103.500 TL
080 3146 000	3 KO 10/9-40	3 x 5,5	3 x 8			110	85	51	300 lt	PN16	110.500 TL
080 3147 000	3 KO 10/10-40	3 x 5,5	3 x 8			125	95	59	300 lt	PN 16	123.600 TL
080 3148 000	3 KO 10/12-55	3 x 7,5	3 x 10,9			153	122	81	300 lt	PN25**	153.300 TL

STOK KODU	MODELİ	GÜÇ (HP)	ANMA AKIMI (AMPER)	BASINÇ	Hm(mSS)	DEBİ (Q) m <sup>3</sup> /h			DENGE TANKI		TAVSİYE EDİLEN TÜKETİCİ FİYATI
						3x12	3x15	3x18	HACİM	BASINÇ	

### KO 15 SERİSİ ÜÇ POMPALI HİDROFORLAR (Trifaze)

STOK KODU	MODELİ	GÜÇ (HP)	ANMA AKIMI (AMPER)	BASINÇ	Hm(mSS)	DEBİ (Q) m <sup>3</sup> /h			DENGE TANKI		TAVSİYE EDİLEN TÜKETİCİ FİYATI
						3x12	3x15	3x18	HACİM	BASINÇ	
080 3241 000	3 KO 15/4-22	3 x 3	3 x 4,9			51	42	30	200 lt	PN10	92.100 TL
080 3242 000	3 KO 15/5-30	3 x 4	3 x 6,2			64	53	37	200 lt	PN10	102.250 TL
080 3243 000	3 KO 15/6-40	3 x 5,5	3 x 8			77	64	45	300 lt	PN10	117.000 TL
080 3244 000	3 KO 15/7-40	3 x 5,5	3 x 8			90	79	56	300 lt	PN 16	117.400 TL
080 3245 000	3 KO 15/8-55	3 x 7,5	3 x 10,9			107	90	67	300 lt	PN16	141.750 TL
080 3246 000	3 KO 15/9-55	3 x 7,5	3 x 10,9			120	102	73	300 lt	PN16	143.200 TL
080 3248 000	3 KO 15/12-75	3 x 10	3 x 14,1			161	137	95	500 lt	PN25**	165.700 TL

STOK KODU	MODELİ	GÜÇ (HP)	ANMA AKIMI (AMPER)	BASINÇ	Hm(mSS)	DEBİ (Q) m <sup>3</sup> /h			DENGE TANKI		TAVSİYE EDİLEN TÜKETİCİ FİYATI
						3x18	3x24	3x30	HACİM	BASINÇ	

### KO 25 SERİSİ ÜÇ POMPALI HİDROFORLAR (Trifaze)

STOK KODU	MODELİ	GÜÇ (HP)	ANMA AKIMI (AMPER)	BASINÇ	Hm(mSS)	DEBİ (Q) m <sup>3</sup> /h			DENGE TANKI		TAVSİYE EDİLEN TÜKETİCİ FİYATI
						3x18	3x24	3x30	HACİM	BASINÇ	
080 3340 000	3 KO 25/3-30	3 x 4	3 x 6,2			33	24	11	200 lt	PN10	104.350 TL
080 3341 000	3 KO 25/4-40	3 x 5,5	3 x 8			45	35	18	300 lt	PN10	119.350 TL
080 3343 000	3 KO 25/6-55	3 x 7,5	3 x 10,9			66	52	31	300 lt	PN10	145.500 TL
080 3345 000	3 KO 25/8-75	3 x 10	3 x 14,1			92	71	41	500 lt	PN16	164.600 TL
080 3347 000	3 KO 25/10-110*	3 x 15	3 x 18,5			115	90	50	750 lt	PN16	214.850 TL

**\*\*Hidrofor sisteminin 16 bar basıncın üzerine çıkmaması için emniyet şalteri konulmuştur. Bu sistemler için PN 16 denge tankı kullanılabilir.**

- 16 bar ve üzeri basınçlar için fleks hortum önerilmez.
- Emiş kollektörü dahildir.
- Durdurma basıncı çalıştırma basıncının minimum 1,5 bar üzerindedir.
- Ürünün garanti kapsamına girebilmesi için, ilk çalıştırmanın yetkili servislerimizce yapılması gerekmektedir.
- Hidrofor ekisi kottan emiş yapacak ise firmamızdan bilgi alınız.
- Tavsiye edilen tank ve bağlantı fleksi fiyatları için firmamız ile iletişime geçiniz.
- \*: Yıldız-üçgen geçişi olduğu için panel farklıdır.

# SABİT DEVİRLİ, ÜÇ POMPALI HİDROFORLAR ( 3 KO SERİSİ )

# ETNA®



## Genel Özellikler

- Epoksi boyalı DKP kumanda panosu
- Susuz çalışmaya karşı düşük akım koruması
- Susuz çalıştırmayı önleyen 2. koruma (5 m seviye flatörü)
- Ayarlanabilen alçak ve yüksek akım-gerilim koruması
- Faz sırası ve faz yokluğu koruması
- Pompa hazır devrede ve hata durumlarını ekrandan izleyebilme
- Arıza durumunda hata adı ile ekranda okuyabilme
- Sıralı çalışma eş yaşlanma özelliği
- Emiş ve basma kollektörü, manometre ve basınç şalteri
- Yayı tip sessiz paslanmaz geri tepme ventili
- Titreşimi engelleyen lastik takozlu ve fırın boyalı çelik şase

## Pompa Özellikleri

<b>Gövde ve Mil</b>	Paslanmaz Çelik
<b>Fan ve Difüzörler</b>	Norly
<b>Mekanik Salmastra</b>	Karbon / Seramik / NBR
<b>Giriş - Çıkış Gövdesi</b>	Pik Döküm

**Not: Özel yataklama sistemi sayesinde uzun süre susuz çalışmaya karşı dayanıklıdır. Emiş kollektörü dahildir. Bağlantı fleksi ve dengeleme tankı hariçtir.**

STOK KODU	MODELİ	GÜÇ (HP)	ANMA AKIMI (AMPER)	BASINÇ	DEBİ (Q) m <sup>3</sup> /h			DENGE TANKI		TAVSİYE EDİLEN TÜKETİCİ FİYATI
					3x25	3x30	3x35	HACİM	BASINÇ	
<b>KO 35 SERİSİ ÜÇ POMPALI HİDROFORLAR (Trifaze)</b>										
080 3440 000	3 KO 35/3-55*	3 x 7,5	3 x 10,9	Hm(mSS)	50	40	33	750 lt	PN10	141.750 TL
080 3441 000	3 KO 35/4-75*	3 x 10	3 x 14,1		64	55	40	750 lt	PN10	159.250 TL
080 3442 000	3 KO 35/5-110	3 x 15	3 x 18,5		80	67	50	750 lt	PN10	206.000 TL
080 3443 000	3 KO 35/6-110	3 x 15	3 x 18,5		92	77	60	750 lt	PN16	207.800 TL
080 3444 000	3 KO 35/7-150	3 x 20	3 x 28,5		112	92	70	750 lt	PN16	266.600 TL
080 3445 000	3 KO 35/8-150	3 x 20	3 x 28,5		130	108	80	750 lt	PN16	268.200 TL

STOK KODU	MODELİ	GÜÇ (HP)	ANMA AKIMI (AMPER)	BASINÇ	DEBİ (Q) m <sup>3</sup> /h			DENGE TANKI		TAVSİYE EDİLEN TÜKETİCİ FİYATI
					3x35	3x45	3x55	HACİM	BASINÇ	
<b>KO 45 SERİSİ ÜÇ POMPALI HİDROFORLAR (Trifaze)</b>										
080 3540 000	3 KO 45/3-110	3x15	3x18,5	Hm(mSS)	57	53	45	1000 lt	PN10	221.800 TL
080 3541 000	3 KO 45/4-110	3x15	3x18,5		77	70	60	1000 lt	PN10	261.800 TL
080 3542 000	3 KO 45/5-150	3x20	3x28,5		95	85	72	1000 lt	PN16	280.100 TL
080 3543 000	3 KO 45/6-185	3x25	3x32,5		112	105	88	1000 lt	PN16	303.800 TL

- 16 bar ve üzeri basınçlar için fleks hortum önerilmez.
- Emiş kollektörü dahildir.
- Durdurma basıncı çalıştırma basıncının minimum 1,5 bar üzerindedir.
- Ürünün garanti kapsamına girebilmesi için, ilk çalıştırmanın yetkili servislerimizce yapılması gerekmektedir.
- Hidrofor eksi kottan emiş yapacak ise firmamızdan bilgi alınız.
- Tavsiye edilen tank ve bağlantı fleksi fiyatları için firmamız ile iletişime geçiniz.
- \*: Yıldız-üçgen geçişi olmadığı için panel farklıdır.

# FREKANS KONTROLLÜ, TEK POMPALI HİDROFORLAR ( 1 HF KO SERİSİ )



## Genel Özellikler

- Sabit basınçta değişken debi ile su tüketimi
- Çek valfin neden olduğu seslere son
- Kaviteasyonun neden olduğu su tesisatı rahatsızlıklarına son
- Enerji tasarrufu
- Sessiz çalışma
- Frekans invertörü sayesinde, yumuşak kalkış ve duruş ile mekanik zorlanmalara karşı yüksek mukavemet ve çok daha uzun ömür
- Düşük akım koruması sayesinde susuz çalışmaya karşı koruma
- Susuz çalıştırmayı önleyen 2. koruma (5 m seviye flatörü)

Pompa Özellikleri	
<b>Gövde ve Mil</b>	Paslanmaz Çelik
<b>Fan ve Difüzörler</b>	Norly
<b>Mekanik Salmastra</b>	Karbon / Seramik / NBR
<b>Giriş - Çıkış Gövdesi</b>	Pik Döküm

**Not: Özel yataklama sistemi sayesinde uzun süre susuz çalışmaya karşı dayanıklıdır. Bağlantı fleksi ve dengeleme tankı hariçtir.**

STOK KODU	MODELİ	GÜÇ (HP)	ANMA AKIMI (AMPER)	BASINÇ	DEBİ (Q) m <sup>3</sup> /h			DENGE TANKI		TAVSİYE EDİLEN TÜKETİCİ FİYATI
					1x3	1x4	1x5	HACİM	BASINÇ	
079 1191 000	1 HF KO 4/4-0,75	1	1,8	Hm(mSS)	41	36	26	100 lt	PN10	41.250 TL
079 1193 000	1 HF KO 4/6-11	1,5	2,6		57	50	40	100 lt	PN10	42.350 TL
079 1194 000	1 HF KO 4/7-11	1,5	2,6		66	59	47	100 lt	PN10	43.300 TL
079 1195 000	1 HF KO 4/8-15	2	3,4		78	70	56	100 lt	PN10	45.200 TL
079 1196 000	1 HF KO 4/9-22	3	4,9		89	80	66	100 lt	PN10	48.700 TL

STOK KODU	MODELİ	GÜÇ (HP)	ANMA AKIMI (AMPER)	BASINÇ	DEBİ (Q) m <sup>3</sup> /h			DENGE TANKI		TAVSİYE EDİLEN TÜKETİCİ FİYATI
					1x4	1x5	1x6	HACİM	BASINÇ	
079 1293 000	1 HF KO 7/6-11	1,5	2,6	Hm(mSS)	61	58	50	100 lt	PN10	42.700 TL
079 1294 000	1 HF KO 7/7-15	2	3,4		71	68	59	100 lt	PN10	45.300 TL
079 1295 000	1 HF KO 7/8-22	3	4,9		81	78	69	100 lt	PN10	48.800 TL
079 1296 000	1 HF KO 7/9-30	4	6,2		95	88	78	100 lt	PN16	57.200 TL
079 1297 000	1 HF KO 7/10-30	4	6,2		104	97	85	100 lt	PN16	57.500 TL

STOK KODU	MODELİ	GÜÇ (HP)	ANMA AKIMI (AMPER)	BASINÇ	DEBİ (Q) m <sup>3</sup> /h			DENGE TANKI		TAVSİYE EDİLEN TÜKETİCİ FİYATI
					1x9	1x12	1x15	HACİM	BASINÇ	
080 1192 000	1 HF KO 10/5-22	3	4,9	Hm(mSS)	61	48	27	100 lt	PN10	51.000 TL
080 1194 000S	1 HF KO 10/S7-22	3	4,9		74	56	38	100 lt	PN10	52.000 TL
080 1194 000	1 HF KO 10/7-30	4	6,2		86	66	39	100 lt	PN16	60.200 TL
080 1196 000	1 HF KO 10/9-40	5,5	8		110	85	51	100 lt	PN16	67.200 TL
080 1197 000	1 HF KO 10/10-40	5,5	8		125	95	59	100 lt	PN 16	67.700 TL
080 1198 000	1 HF KO 10/12-55	7,5	10,9		153	122	81	100 lt	PN25**	78.400 TL

STOK KODU	MODELİ	GÜÇ (HP)	ANMA AKIMI (AMPER)	BASINÇ	DEBİ (Q) m <sup>3</sup> /h			DENGE TANKI		TAVSİYE EDİLEN TÜKETİCİ FİYATI
					1x12	1x15	1x18	HACİM	BASINÇ	
080 1291 000	1 HF KO 15/4-22	3	4,9	Hm(mSS)	51	42	30	100 lt	PN10	50.350 TL
080 1292 000	1 HF KO 15/5-30	4	6,2		64	53	37	100 lt	PN10	60.100 TL
080 1293 000	1 HF KO 15/6-40	5,5	8		77	64	45	100 lt	PN10	65.500 TL
080 1294 000	1 HF KO 15/7-40	5,5	8		90	79	56	100 lt	PN 16	65.900 TL
080 1295 000	1 HF KO 15/8-55	7,5	10,9		107	90	67	100 lt	PN16	76.200 TL
080 1296 000	1 HF KO 15/9-55	7,5	10,9		120	102	73	100 lt	PN16	78.400 TL
080 1298 000	1 HF KO 15/12-75	10	14,1		161	137	95	100 lt	PN25**	87.500 TL

STOK KODU	MODELİ	GÜÇ (HP)	ANMA AKIMI (AMPER)	BASINÇ	DEBİ (Q) m <sup>3</sup> /h			DENGE TANKI		TAVSİYE EDİLEN TÜKETİCİ FİYATI
					1x18	1x24	1x30	HACİM	BASINÇ	
080 1390 000	1 HF KO 25/3-30	4	6,2	Hm(mSS)	33	24	11	100 lt	PN10	62.200 TL
080 1391 000	1 HF KO 25/4-40	5,5	8		45	35	18	100 lt	PN10	69.000 TL
080 1393 000	1 HF KO 25/6-55	7,5	10,9		66	52	31	100 lt	PN10	79.000 TL
080 1395 000	1 HF KO 25/8-75	10	14,1		92	71	41	100 lt	PN16	91.600 TL

STOK KODU	MODELİ	GÜÇ (HP)	ANMA AKIMI (AMPER)	BASINÇ	DEBİ (Q) m <sup>3</sup> /h			DENGE TANKI		TAVSİYE EDİLEN TÜKETİCİ FİYATI
					1x25	1x30	1x35	HACİM	BASINÇ	
080 1490 000	1 HF KO 35/3-55	7,5	10,9	Hm(mSS)	50	40	33	100 lt	PN10	75.300 TL
080 1491 000	1 HF KO 35/4-75	10	14,1		64	55	40	100 lt	PN10	85.150 TL

**\*\*Hidrofor sisteminin 16 bar basıncın üzerine çıkmaması için emniyet şalteri konulmuştur. Bu sistemler için PN 16 denge tankı kullanılabilir.**

**• 16 bar ve üzeri basınçlar için fleks hortum önerilmez.**

**• Durdurma basıncı çalıştırma basıncının minimum 1,5 bar üzerindedir.**

**• Ürünün garanti kapsamına girebilmesi için, ilk çalıştırmanın yetkili servislerimizce yapılması gerekmektedir.**

**• Hidrofor ekisi kottan emiş yapacak ise firmamızdan bilgi alınır.**

**• Tavsiye edilen tank ve bağlantı fleksi fiyatları için firmamız ile iletişime geçiniz.**

# FREKANS KONTROLLÜ, İKİ POMPALI HİDROFORLAR ( 2 HF KO SERİSİ )

# ETNA®



## Genel Özellikler

- Her pompa bireysel olarak frekans invertörüdür
- Azami verim ve konfor
- Eş zamanlı çalışma
- Sabit basınçta değişken debi ile su tüketimi
- Çek valfin neden olduğu seslere son
- Kaviteyonun neden olduğu su tesisatı rahatsızlıklarına son
- Enerji tasarrufu
- Son derece sessiz çalışma
- Frekans invertörü sayesinde, yumuşak kalkış ve duruş ile mekanik zorlanmalara karşı yüksek mukavemet ve çok daha uzun ömür
- Düşük akım koruması sayesinde susuz çalışmaya karşı koruma
- Susuz çalıştırmayı önleyen 2. koruma (5 m seviye flatörü)

## Pompa Özellikleri

<b>Gövde ve Mil</b>	Paslanmaz Çelik
<b>Fan ve Difüzörler</b>	Norly
<b>Mekanik Salmastra</b>	Karbon / Seramik / NBR
<b>Giriş - Çıkış Gövdesi</b>	Pik Döküm

**Not: Özel yataklama sistemi sayesinde uzun süre susuz çalışmaya karşı dayanıklıdır. Bağlantı fleksi ve dengeleme tankı hariçtir.**

STOK KODU	MODELİ	GÜÇ (HP)	ANMA AKIMI (AMPER)	BASINÇ	DEBİ (Q) m <sup>3</sup> /h			DENGE TANKI		TAVSİYE EDİLEN TÜKETİCİ FİYATI
					2x3	2x4	2x5	HACİM	BASINÇ	
079 2191 000	2 HF KO 4/4-0,75	2x1	2x1,8	Hm(mSS)	41	36	26	100 lt	PN10	78.000 TL
079 2193 000	2 HF KO 4/6-11	2x1,5	2x2,6		57	50	40	100 lt	PN10	80.800 TL
079 2194 000	2 HF KO 4/7-11	2x1,5	2x2,6		66	59	47	100 lt	PN10	81.350 TL
079 2195 000	2 HF KO 4/8-15	2x2	2x3,4		78	70	56	100 lt	PN10	85.300 TL
079 2196 000	2 HF KO 4/9-22	2x3	2x4,9		89	80	66	100 lt	PN10	90.800 TL

STOK KODU	MODELİ	GÜÇ (HP)	ANMA AKIMI (AMPER)	BASINÇ	DEBİ (Q) m <sup>3</sup> /h			DENGE TANKI		TAVSİYE EDİLEN TÜKETİCİ FİYATI
					2x4	2x5	2x6	HACİM	BASINÇ	
079 2293 000	2 HF KO 7/6-11	2x1,5	2x2,6	Hm(mSS)	61	58	50	100 lt	PN10	81.750 TL
079 2294 000	2 HF KO 7/7-15	2x2	2x3,4		71	68	59	100 lt	PN10	86.900 TL
079 2295 000	2 HF KO 7/8-22	2x3	2x4,9		81	78	69	100 lt	PN10	93.200 TL
079 2296 000	2 HF KO 7/9-30	2x4	2x6,2		95	88	78	100 lt	PN16	105.750 TL
079 2297 000	2 HF KO 7/10-30	2x4	2x6,2		104	97	85	100 lt	PN16	106.000 TL

STOK KODU	MODELİ	GÜÇ (HP)	ANMA AKIMI (AMPER)	BASINÇ	DEBİ (Q) m <sup>3</sup> /h			DENGE TANKI		TAVSİYE EDİLEN TÜKETİCİ FİYATI
					2x9	2x12	2x15	HACİM	BASINÇ	
080 2192 000	2 HF KO-10/5-22	2 x 3	2 x 4,9	Hm(mSS)	61	48	27	100 lt	PN10	100.000 TL
080 2194 000S	2 HF KO-10/5-22	2 x 3	2 x 4,9		74	56	38	100 lt	PN10	102.000 TL
080 2194 000	2 HF KO-10/7-30	2 x 4	2 x 6,2		86	66	39	100 lt	PN16	116.800 TL
080 2196 000	2 HF KO-10/9-40	2 x 5,5	2 x 8		110	85	51	100 lt	PN16	128.800 TL
080 2197 000	2 HF KO 10/10-40	2 x 5,5	2 x 8		125	95	59	100 lt	PN 16	134.800 TL
080 2198 000	2 HF KO-10/12-55	2 x 7,5	2 x 10,9		153	122	81	100 lt	PN25**	156.750 TL

STOK KODU	MODELİ	GÜÇ (HP)	ANMA AKIMI (AMPER)	BASINÇ	DEBİ (Q) m <sup>3</sup> /h			DENGE TANKI		TAVSİYE EDİLEN TÜKETİCİ FİYATI
					2x12	2x15	2x18	HACİM	BASINÇ	
080 2291 000	2 HF KO 15/4-22	2 x 3	2 x 4,9	Hm(mSS)	51	42	30	100 lt	PN10	100.200 TL
080 2292 000	2 HF KO 15/5-30	2 x 4	2 x 6,2		64	53	37	100 lt	PN10	120.000 TL
080 2293 000	2 HF KO 15/6-40	2 x 5,5	2 x 8		77	64	45	100 lt	PN10	132.200 TL
080 2294 000	2 HF KO 15/7-40	2 x 5,5	2 x 8		90	79	56	100 lt	PN16	133.000 TL
080 2295 000	2 HF KO 15/8-55	2 x 7,5	2 x 10,9		107	90	67	100 lt	PN16	153.000 TL
080 2296 000	2 HF KO 15/9-55	2 x 7,5	2 x 10,9		120	102	73	100 lt	PN16	154.000 TL
080 2298 000	2 HF KO 15/12-75	2 x 10	2 x 14,1		161	137	95	100 lt	PN25**	174.900 TL

STOK KODU	MODELİ	GÜÇ (HP)	ANMA AKIMI (AMPER)	BASINÇ	DEBİ (Q) m <sup>3</sup> /h			DENGE TANKI		TAVSİYE EDİLEN TÜKETİCİ FİYATI
					2x18	2x24	2x30	HACİM	BASINÇ	
080 2390 000	2 HF KO 25/3-30	2 x 4	2 x 6,2	Hm(mSS)	33	24	11	100 lt	PN10	121.000 TL
080 2391 000	2 HF KO 25/4-40	2 x 5,5	2 x 8		45	35	18	100 lt	PN10	134.750 TL
080 2393 000	2 HF KO 25/6-55	2 x 7,5	2 x 10,9		66	52	31	100 lt	PN10	156.000 TL
080 2395 000	2 HF KO 25/8-75	2 x 10	2 x 14,1		92	71	41	100 lt	PN16	169.900 TL

STOK KODU	MODELİ	GÜÇ (HP)	ANMA AKIMI (AMPER)	BASINÇ	DEBİ (Q) m <sup>3</sup> /h			DENGE TANKI		TAVSİYE EDİLEN TÜKETİCİ FİYATI
					2x25	2x30	2x35	HACİM	BASINÇ	
080 2490 000	2 HF KO 35/3-55	2 x 7,5	2 x 10,9	Hm(mSS)	50	40	33	100 lt	PN10	154.000 TL
080 2491 000	2 HF KO 35/4-75	2 x 10	2 x 14,1		64	55	40	100 lt	PN10	176.250 TL

**\*\*Hidrofor sisteminin 16 bar basıncın üzerine çıkmaması için emniyet şalteri konulmuştur. Bu sistemler için PN 16 denge tankı kullanılabilir.**

- 16 bar ve üzeri basınçlar için fleks hortum önerilemez.
- Durdurma basıncı çalıştırma basıncının minimum 1,5 bar üzerindedir.
- Emiş kollektörü dahildir.
- Ürünün garanti kapsamına girebilmesi için, ilk çalıştırmanın yetkili servislerimizce yapılması gerekmektedir.
- Hidrofor ekisi kottan emiş yapacak ise firmamızdan bilgi alınır.
- Tavsiye edilen tank ve bağlantı fleksi fiyatları için firmamız ile iletişime geçiniz.

# PANODAN FREKANS KONTROLLÜ, İKİ POMPALI HİDROFORLAR ( 2 PFK KO SERİSİ )



## Genel Özellikler

- Tek bir frekans invertörü ile iki pompayı kumanda edebilme
- Eş yaşlanma özelliği sayesinde her pompanın sürücü ile çalışması
- PID kumandalı mükemmel verim ve konfor
- Sabit basınçta değişken debi ile su tüketimi
- Kaviteasyonun neden olduğu su tesisatı rahatsızlıklarına son
- Enerji tasarrufu
- Son derece sessiz çalışma
- Frekans invertörünün yumuşak kalkış ve duruşu
- Uzun mekanik ömür ve daha az bakım
- Düşük akım koruması sayesinde susuz çalışmaya karşı koruma
- Susuz çalıştırmayı önleyen 2. koruma (5 m seviye flatörü)
- 4.3 inç TFT dokunmatik panelli özel tasarım PLC kontrollü
- Pompalara ait çalışıyor bilgisi ve hata kuru kontak bilgisi
- BMS'ye Modbus üzerinden veri aktarımı
- Kilitli pako şalter

Pompa Özellikleri	
<b>Gövde ve Mil</b>	Paslanmaz Çelik
<b>Fan ve Difüzörler</b>	Norly
<b>Mekanik Salmastra</b>	Karbon / Seramik / NBR
<b>Giriş - Çıkış Gövdesi</b>	Pik Döküm

**Not:Özel yataklama sistemi sayesinde uzun süre susuz çalışmaya karşı dayanıklıdır. Bağlantı fleksi ve dengeleme tankı hariçtir.**

STOK KODU	MODELİ	GÜÇ (HP)	ANMA AKIMI (AMPER)	BASINÇ	DEBİ (Q) m <sup>3</sup> /h			DENGE TANKI		TAVSİYE EDİLEN TÜKETİCİ FİYATI
					2x18	2x24	2x30	HACİM	BASINÇ	
082 2357 000	2 PFK KO 25/10-110	2x15	2x18,5	Hm(mSS)	115	90	50	750 lt	PN16	230.200 TL

STOK KODU	MODELİ	GÜÇ (HP)	ANMA AKIMI (AMPER)	BASINÇ	DEBİ (Q) m <sup>3</sup> /h			DENGE TANKI		TAVSİYE EDİLEN TÜKETİCİ FİYATI
					2x25	2x30	2x35	HACİM	BASINÇ	
080 2452 000	2 PFK KO 35/5-110	2x15	2x18,5	Hm(mSS)	80	67	50	750 lt	PN10	229.900 TL
080 2453 000	2 PFK KO 35/6-110	2x15	2x19,5		92	77	60	750 lt	PN16	231.200 TL
080 2454 000	2 PFK KO 35/7-150	2x20	2x28,5		112	92	70	750 lt	PN16	270.000 TL
080 2455 000	2 PFK KO 35/8-150	2x20	2x28,5		130	108	80	750 lt	PN16	271.000 TL

STOK KODU	MODELİ	GÜÇ (HP)	ANMA AKIMI (AMPER)	BASINÇ	DEBİ (Q) m <sup>3</sup> /h			DENGE TANKI		TAVSİYE EDİLEN TÜKETİCİ FİYATI
					2x35	2x45	2x55	HACİM	BASINÇ	
080 2550 000	2 PFK KO 45/3-110	2x15	2x18,5	Hm(mSS)	57	53	45	1000 lt	PN10	238.500 TL
080 2551 000	2 PFK KO 45/4-110	2x15	2x18,5		77	70	60	1000 lt	PN10	263.500 TL
080 2552 000	2 PFK KO 45/5-150	2x20	2x28,5		95	85	72	1000 lt	PN16	281.300 TL
080 2553 000	2 PFK KO 45/6-185	2x25	2x32,5		112	105	88	1000 lt	PN16	309.500 TL

- 16 bar ve üzeri basınçlar için fleks hortum önerilmez.
- Emiş kollektörü dahildir.
- Ürünün garanti kapsamına girebilmesi için, ilk çalıştırmanın yetkili servislerimizce yapılması gerekmektedir.
- Hidrofor ekisi kottan emiş yapacak ise firmamızdan bilgi alınız.
- Tavsiye edilen tank ve bağlantı fleksi fiyatları için firmamız ile iletişime geçiniz.

# PANODAN FREKANS KONTROLLÜ, ÜÇ POMPALI HİDROFORLAR ( 3 PFK KO SERİSİ )

# ETNA®



## Genel Özellikler

- Epoksi boyalı DKP kumanda panosu
- Özel tasarlanmış 4.3" dokunmatik ekranlı PLC sayesinde PID kontrol ile optimum verim.
- Tek bir frekans invertörü ile çok pompayı kontrol edebilme
- Eş yaşlanma sıralı çalışma özelliği
- Kilitli pako şalter ile enerji kesilerek müdahale edebilme
- Susuz çalışmaya karşı düşük akım koruması
- Susuz çalıştırmayı önleyen 2. koruma (5 m seviye flatörü)
- Susuz çalışmaya karşı 3. koruma düşük basınç koruması
- Ayarlanabilen alçak ve yüksek akım koruması
- Faz sırası ve faz yokluğu koruması
- Otomatik modda basınç transmitteri, manuel modda basınç şalterine bağlı çalışma
- Emiş ve basma kollektörü, manometre ve basınç şalteri
- Yaylı tip sessiz paslanmaz geri tepme ventili
- Titreşimi engelleyen lastik takozlu ve fırın boyalı çelik şase
- BMS'ye çalışma verileri Modbus RS 485 ve kuru kontaklar üzerinden ayrı ayrı aktarılır.

## Pompa Özellikleri

<b>Gövde ve Mil</b>	Paslanmaz Çelik
<b>Fan ve Difüzörler</b>	Norly
<b>Mekanik Salmastra</b>	Karbon / Seramik / NBR
<b>Giriş - Çıkış Gövdesi</b>	Pik Döküm

**Not: Özel yataklama sistemi sayesinde uzun süre susuz çalışmaya karşı dayanıklıdır. Bağlantı fleksi ve dengeleme tankı hariçtir.**

STOK KODU	MODELİ	GÜÇ (HP)	ANMA AKIMI (AMPER)	BASINÇ	DEBİ (Q) m <sup>3</sup> /h			DENGE TANKI		TAVSİYE EDİLEN TÜKETİCİ FİYATI
					3x9	3x12	3x15	HACİM	BASINÇ	
080 3152 000	3 PFK KO 10/5-22*	3x3	3x4,9	Hm(mSS)	61	48	27	200 lt	PN10	158.350 TL
080 3154 000S	3 PFK KO 10/57-22*	3x3	3x4,9		74	56	38	200 lt	PN10	161.000 TL
080 3154 000	3 PFK KO 10/7-30*	3x4	3x6,2		86	66	39	300 lt	PN16	177.150 TL
080 3156 000	3 PFK KO 10/9-40*	3x5,5	3x8		110	85	51	300 lt	PN16	187.000 TL
080 3157 000	3 PFK KO 10/10-40*	3x5,5	3x8		125	95	59	300 lt	PN16	199.700 TL
080 3158 000	3 PFK KO 10/12-55*	3x7,5	3x10,9		153	122	81	300 lt	PN25**	231.000 TL
STOK KODU	MODELİ	GÜÇ (HP)	ANMA AKIMI (AMPER)	H	DEBİ (Q) m <sup>3</sup> /h			DENGE TANKI		TAVSİYE EDİLEN TÜKETİCİ FİYATI
					3x12	3x15	3x18	HACİM	BASINÇ	
080 3251 000	3 PFK KO 15/4-22*	3x3	3x4,9	Hm(mSS)	51	42	30	200 lt	PN10	163.650 TL
080 3252 000	3 PFK KO 15/5-30*	3x4	3x6,2		64	53	37	200 lt	PN10	182.000 TL
080 3253 000	3 PFK KO 15/6-40*	3x5,5	3x8		77	64	45	300 lt	PN10	198.600 TL
080 3254 000	3 PFK KO 15/7-40*	3x5,5	3x8		90	79	56	300 lt	PN16	199.800 TL
080 3255 000	3 PFK KO 15/8-55*	3x7,5	3x10,9		107	90	67	300 lt	PN16	233.800 TL
080 3256 000	3 PFK KO 15/9-55*	3x7,5	3x10,9		120	102	73	300 lt	PN16	235.350 TL
080 3258 000	3 PFK KO 15/12-75*	3x10	3x14,1		161	137	95	500 lt	PN25**	267.400 TL
STOK KODU	MODELİ	GÜÇ (HP)	ANMA AKIMI (AMPER)		BASINÇ	DEBİ (Q) m <sup>3</sup> /h			DENGE TANKI	
				3x18		3x24	3x30	HACİM	BASINÇ	
080 3350 000	3 PFK KO 25/3-30*	3x4	3x6,2	Hm(mSS)	33	24	11	200 lt	PN10	193.000 TL
080 3351 000	3 PFK KO 25/4-40*	3x5,5	3x8		45	35	18	300 lt	PN10	211.500 TL
080 3353 000	3 PFK KO 25/6-55*	3x7,5	3x10,9		66	52	31	300 lt	PN10	230.300 TL
080 3355 000	3 PFK KO 25/8-75*	3x10	3x14,1		92	71	41	500 lt	PN16	250.300 TL
080 3557 000	3 PFK KO 25/10-110	3x15	3x18,5		115	90	50	750 lt	PN16	322.000 TL
STOK KODU	MODELİ	GÜÇ (HP)	ANMA AKIMI (AMPER)		BASINÇ	DEBİ (Q) m <sup>3</sup> /h			DENGE TANKI	
				3x25		3x30	3x35	HACİM	BASINÇ	
080 3450 000	3 PFK KO 35/3-55*	3x7,5	3x10,9	Hm(mSS)	50	40	33	750 lt	PN10	214.600 TL
080 3451 000	3 PFK KO 35/4-75*	3x10	3x14,1		64	55	40	750 lt	PN10	239.300 TL
080 3452 000	3 PFK KO 35/5-110	3x15	3x18,5		80	67	50	750 lt	PN10	314.700 TL
080 3453 000	3 PFK KO 35/6-110	3x15	3x18,5		92	77	60	750 lt	PN16	316.800 TL
080 3454 000	3 PFK KO 35/7-150	3x20	3x28,5		112	92	70	750 lt	PN16	370.500 TL
080 3455 000	3 PFK KO 35/8-150	3x20	3x28,5		130	108	80	750 lt	PN16	372.000 TL
STOK KODU	MODELİ	GÜÇ (HP)	ANMA AKIMI (AMPER)		BASINÇ	DEBİ (Q) m <sup>3</sup> /h			DENGE TANKI	
				3x35		3x45	3x55	HACİM	BASINÇ	
080 3550 000	3 PFK KO 45/3-110	3x15	3x18,5	Hm(mSS)	57	53	45	1000 lt	PN10	332.200 TL
080 3551 000	3 PFK KO 45/4-110	3x15	3x18,5		77	70	60	1000 lt	PN10	366.400 TL
080 3552 000	3 PFK KO 45/5-150	3x20	3x28,5		95	85	72	1000 lt	PN16	391.800 TL
080 3553 000	3 PFK KO 45/6-185	3x25	3x32,5		112	105	88	1000 lt	PN16	415.900 TL

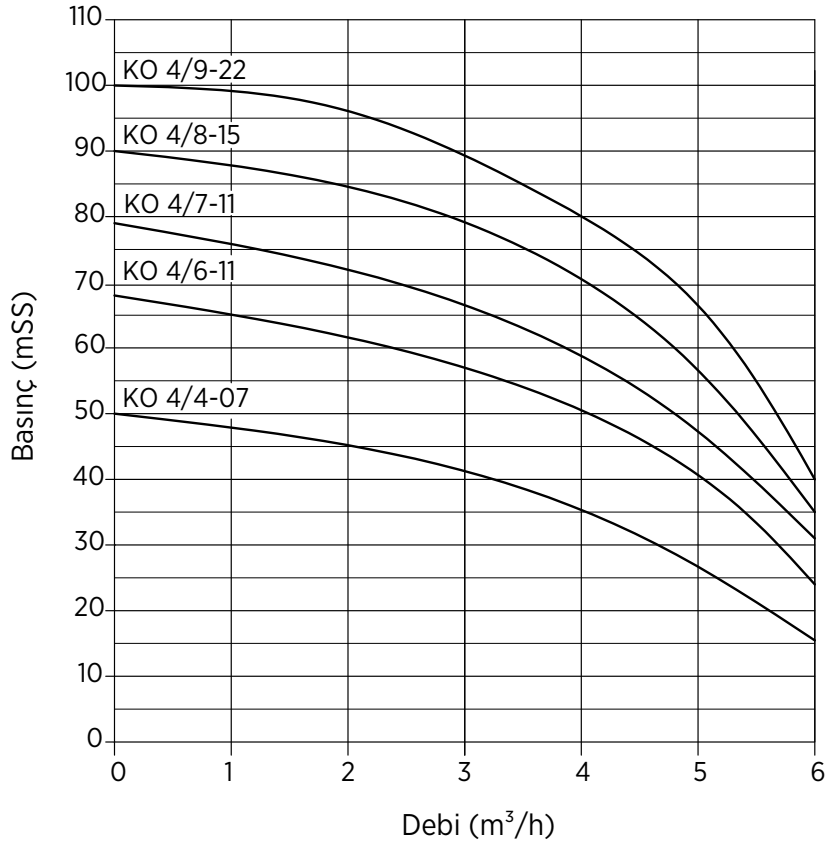
**\*\*Hidrofor sisteminin 16 bar basıncın üzerine çıkmaması için emniyet şalteri konulmuştur. Bu sistemler için PN 16 denge tankı kullanılabilir.**

- 16 bar ve üzeri basınçlar için fleks hortum önerilmez.
- Emiş kollektörü dahildir.
- Durdurma basıncı çalıştırma basıncının minimum 1,5 bar üzerindedir.
- Ürünün garanti kapsamına girebilmesi için, ilk çalıştırmanın yetkili servislerimizce yapılması gerekmektedir.
- Hidrofor ekisi kottan emiş yapacak ise firmamızdan bilgi alınır.
- Tavsiye edilen tank ve bağlantı fleksi fiyatları için firmamız ile iletişime geçiniz.

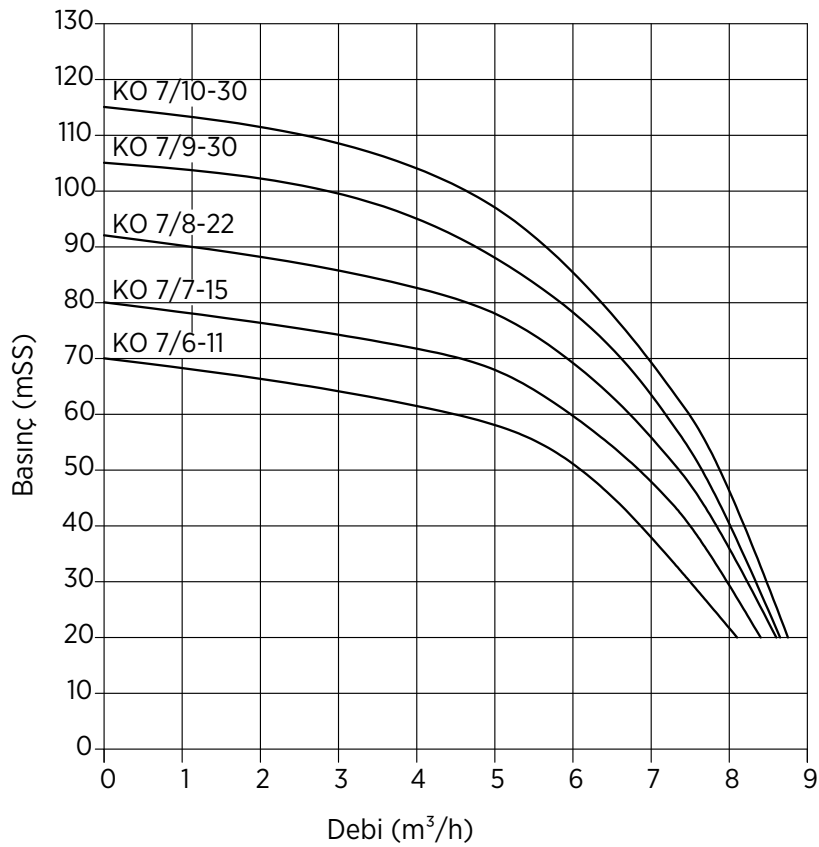
\*: Yıldız-üçgen geçişi olmadığı için panel farklıdır.

# KO SERİSİ POMPA HİDROLİK PERFORMANS EĞRİLERİ

## KO 4 Serisi



## KO 7 Serisi

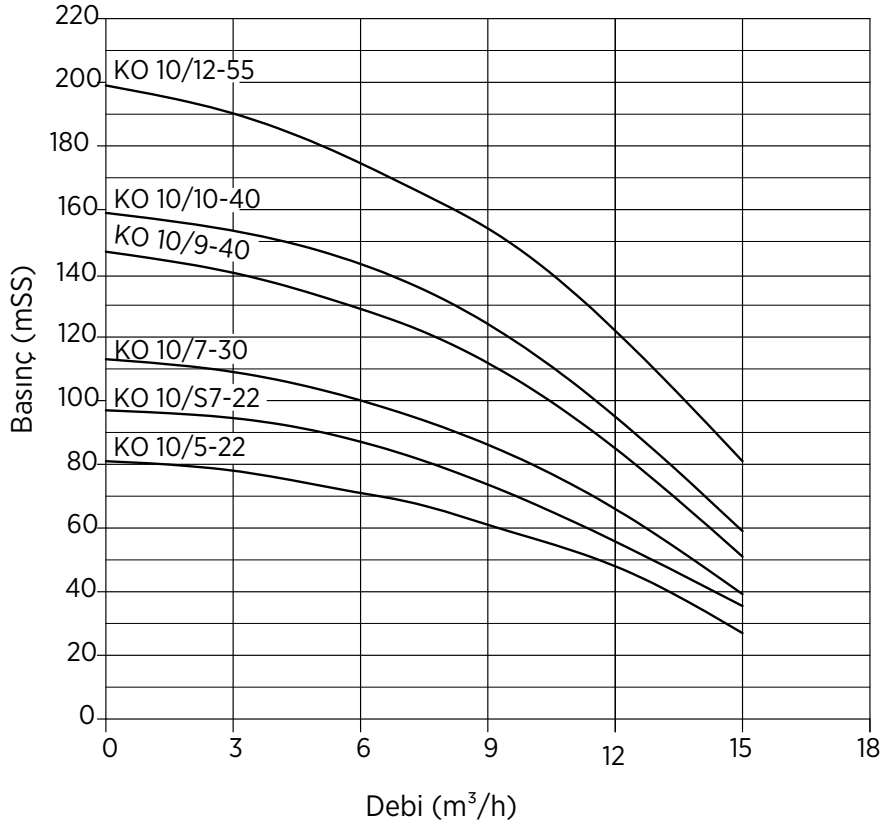




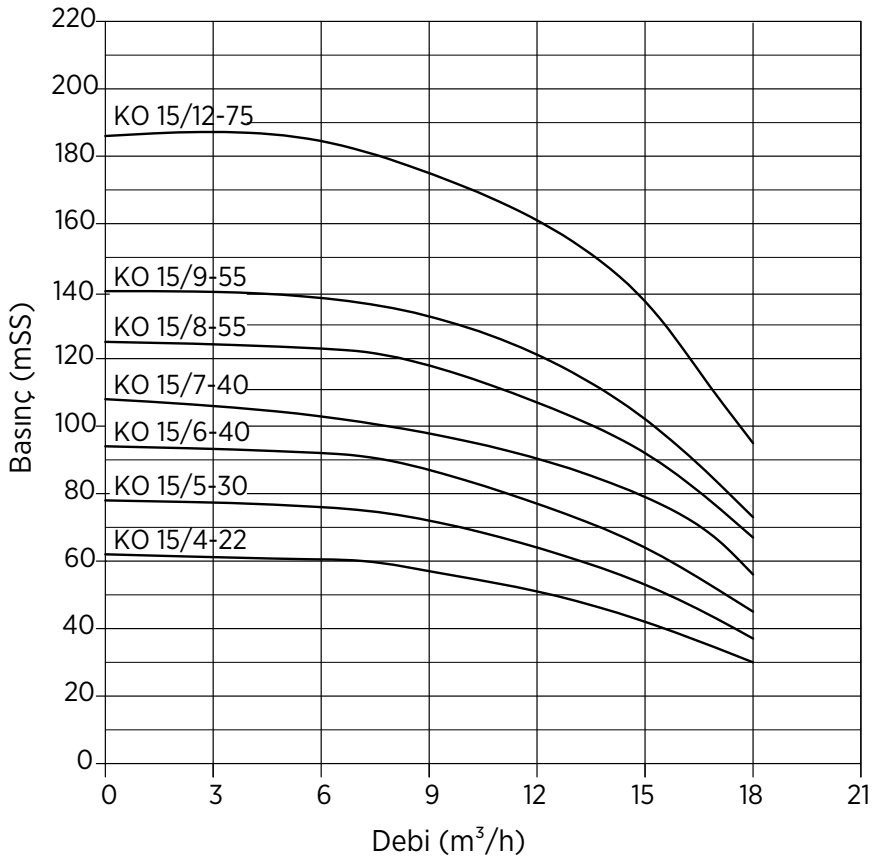
# KO SERİSİ POMPA HİDROLİK PERFORMANS EĞRİLERİ



## KO 10 Serisi

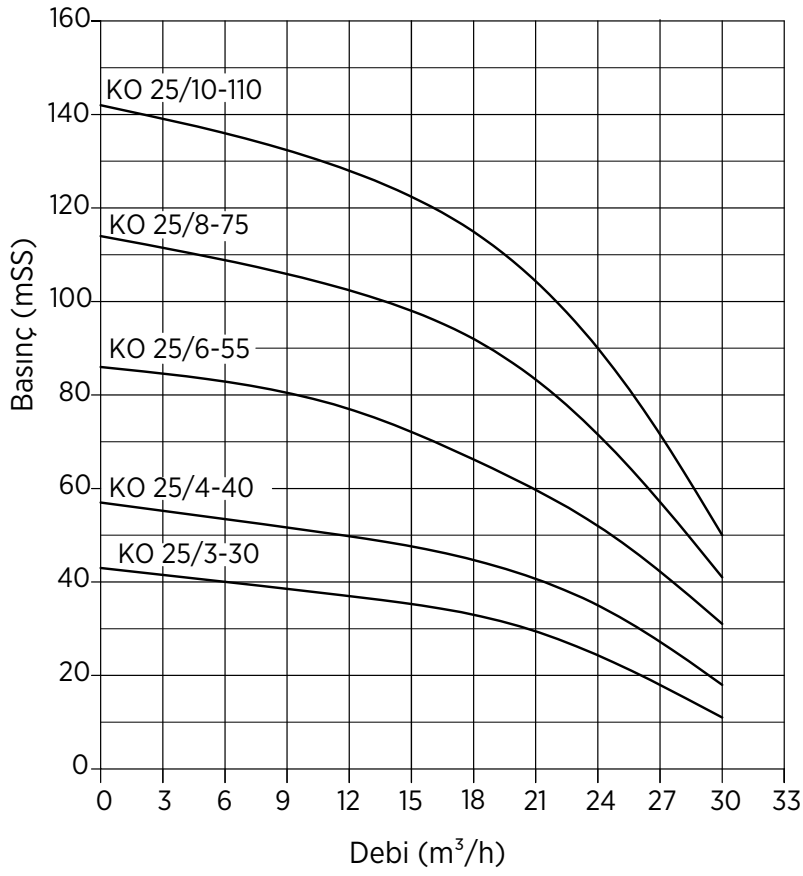


## KO 15 Serisi

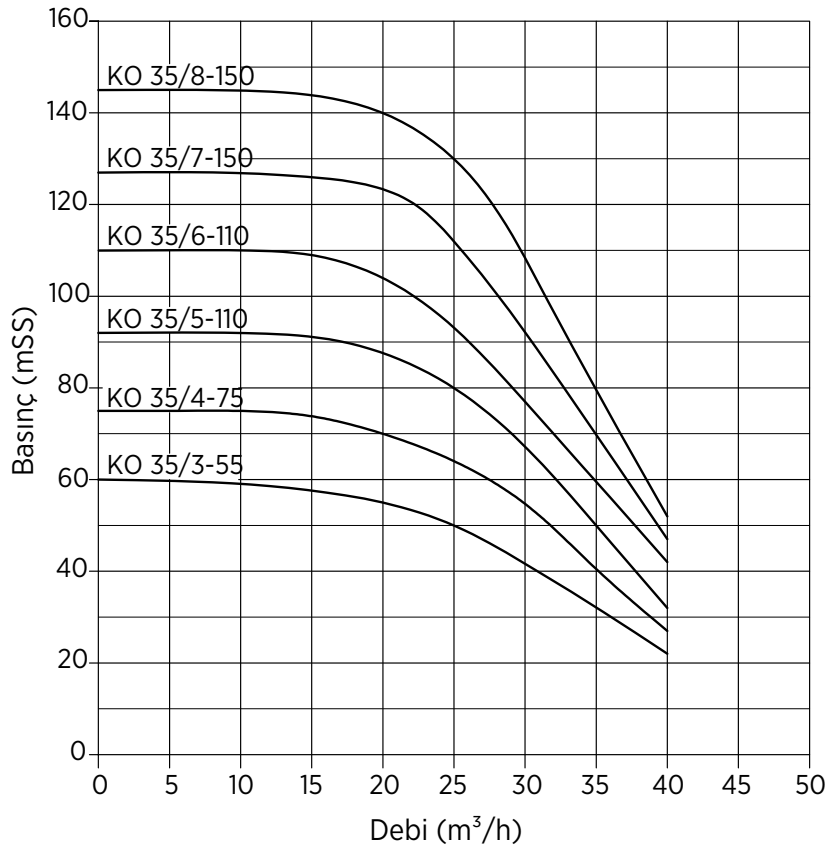


# KO SERİSİ POMPA HİDROLİK PERFORMANS EĞRİLERİ

## KO 25 Serisi



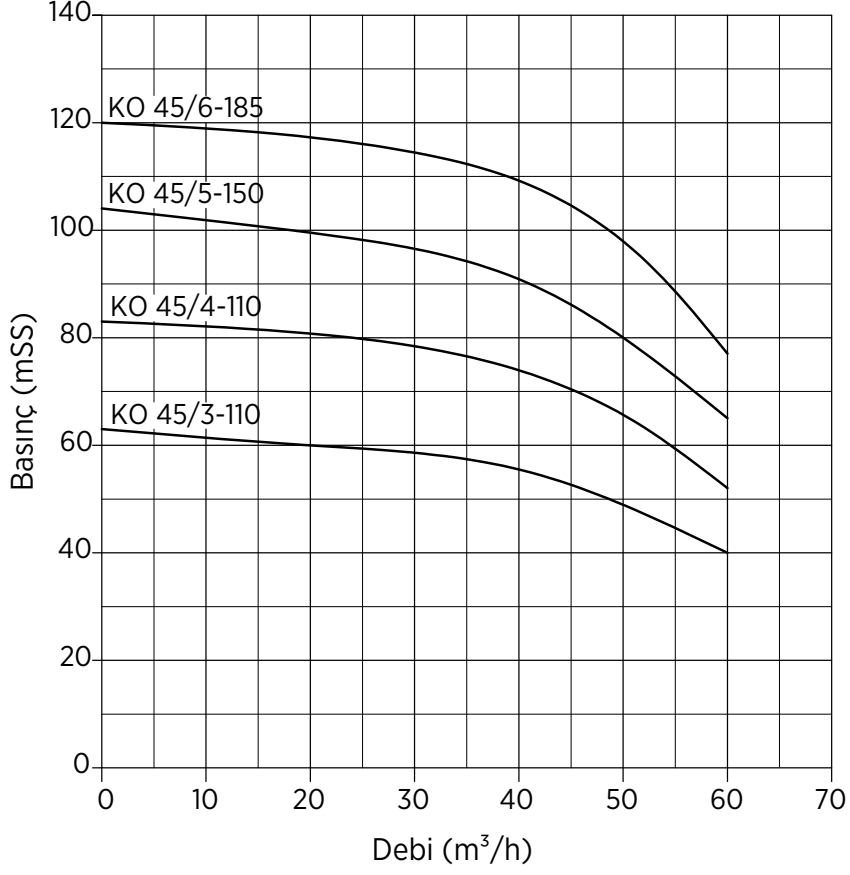
## KO 35 Serisi



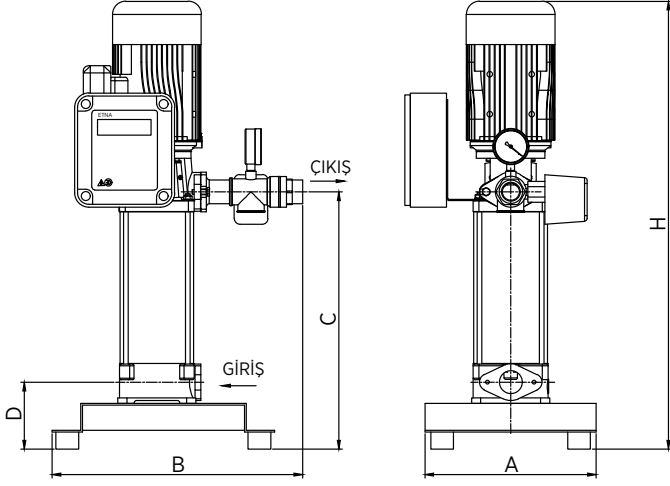
# KO SERİSİ POMPA HİDROLİK PERFORMANS EĞRİLERİ



## KO 45 Serisi



# SABİT DEVİRLİ, TEK POMPALI HİDROFOR ÖLÇÜLERİ



MODEL	ÖLÇÜLER						
	Giriş Çapı	Çıkış Çapı	A	B	C	D	H
1 KO 4/4-0,7	1"	1"	300	400	313	130	534
1 KO 4/6-11	1"	1"	300	400	368	130	580
1 KO 4/7-11	1"	1"	300	400	392	130	605
1 KO 4/8-15	1"	1"	300	400	409	130	630
1 KO 4/9-22	1"	1"	300	400	433	130	730

MODEL	ÖLÇÜLER						
	Giriş Çapı	Çıkış Çapı	A	B	C	D	H
1 KO 7/6-11	1 1/4"	1 1/4"	300	400	368	130	580
1 KO 7/7-15	1 1/4"	1 1/4"	300	400	392	130	605
1 KO 7/8-22	1 1/4"	1 1/4"	300	400	409	130	630
1 KO 7/9-30	1 1/4"	1 1/4"	300	400	433	130	710
1 KO 7/10-30	1 1/4"	1 1/4"	300	400	457	130	730

MODEL	ÖLÇÜLER						
	Giriş Çapı	Çıkış Çapı	A	B	C	D	H
1 KO 10/5-22	1 1/4"	1 1/4"	300	400	411	130	776
1 KO 10/7S-22	1 1/4"	1 1/4"	300	400	487	130	852
1 KO 10/7-30	1 1/4"	1 1/4"	300	400	487	130	852
1 KO 10/9-40	1 1/4"	1 1/4"	300	400	572	130	963
1 KO 10/10-40	1 1/4"	1 1/4"	300	400	610	130	1000
1 KO 10/12-55	1 1/4"	1 1/4"	300	400	687	130	1100

MODEL	ÖLÇÜLER						
	Giriş	Çıkış	A	B	C	D	E
1 KO 15/4-22	1 1/4"	1 1/4"	300	400	373	130	738
1 KO 15/5-30	1 1/4"	1 1/4"	300	400	411	130	776
1 KO 15/6-40	1 1/4"	1 1/4"	300	400	457	130	857
1 KO 15/7-40	1 1/4"	1 1/4"	300	400	495	130	895
1 KO 15/8-55	1 1/4"	1 1/4"	300	400	533	130	953
1 KO 15/9-55	1 1/4"	1 1/4"	300	400	572	130	990
1 KO 15/12-75	1 1/4"	1 1/4"	300	400	686	130	1100

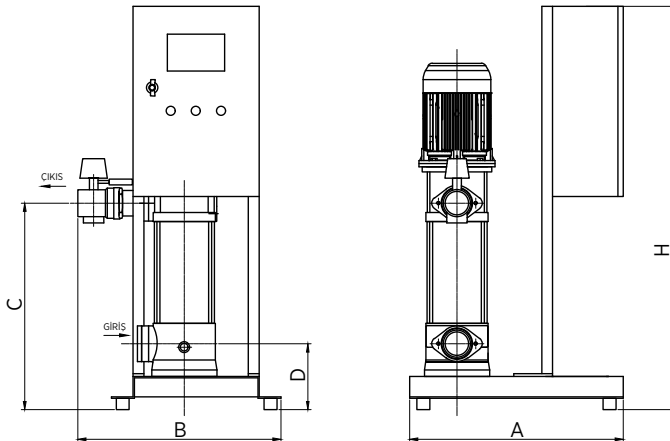
MODEL	ÖLÇÜLER						
	Giriş	Çıkış	A	B	C	D	H
1 KO 25/3-30	1 1/2"	1 1/2"	300	400	393	165	758
1 KO 25/4-40	1 1/2"	1 1/2"	300	400	457	165	857
1 KO 25/6-55	1 1/2"	1 1/2"	300	400	572	165	992
1 KO 25/8-75	1 1/2"	1 1/2"	300	400	686	165	1100

MODEL	ÖLÇÜLER						
	Giriş	Çıkış	A	B	C	D	H
1 KO 35/3-55	3"	2 1/2"	450	470	468	190	880
1 KO 35/4-75	3"	2 1/2"	450	470	514	190	926

MODEL	ÖLÇÜLER						
	Giriş	Çıkış	A	B	C	D	H
1 KO 25/10-110	1 1/2"	1 1/2"	300	480	800	165	1220

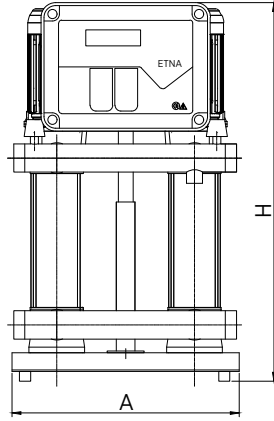
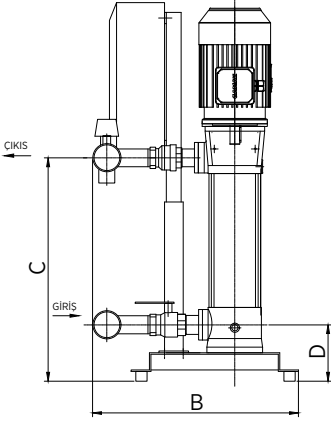
MODEL	ÖLÇÜLER						
	Giriş	Çıkış	A	B	C	D	H
1 KO 35/5-110	3"	2 1/2"	605	470	559	190	1070
1 KO 35/6-110	3"	2 1/2"	605	470	605	190	1115
1 KO 35/7-150	3"	2 1/2"	605	470	651	190	1265
1 KO 35/8-150	3"	2 1/2"	605	470	696	190	1310

MODEL	ÖLÇÜLER						
	Giriş	Çıkış	A	B	C	D	H
1 KO 45/3-110	3"	2 1/2"	605	470	551	190	1060
1 KO 45/4-110	3"	2 1/2"	605	470	613	190	1120
1 KO 45/5-150	3"	2 1/2"	605	470	695	190	1310
1 KO 45/6-185	3"	2 1/2"	605	470	757	190	1370



# SABİT DEVİRLİ, İKİ POMPALI HİDROFOR ÖLÇÜLERİ

# ETNA®



MODEL	ÖLÇÜLER						
	Giriş	Çıkış	A	B	C	D	H
2 KO 4/4-0,7	1 1/2"	1 1/2"	480	480	313	130	800
2 KO 4/6-11	1 1/2"	1 1/2"	480	480	368	130	800
2 KO 4/7-11	1 1/2"	1 1/2"	480	480	392	130	800
2 KO 4/8-15	1 1/2"	1 1/2"	480	480	409	130	800
2 KO 4/9-22	1 1/2"	1 1/2"	480	480	433	130	800

MODEL	ÖLÇÜLER						
	Giriş	Çıkış	A	B	C	D	H
2 KO 7/6-11	1 1/2"	1 1/2"	480	430	368	130	800
2 KO 7/7-15	1 1/2"	1 1/2"	480	430	392	130	800
2 KO 7/8-22	1 1/2"	1 1/2"	480	430	409	130	800
2 KO 7/9-30	1 1/2"	1 1/2"	480	430	433	130	800
2 KO 7/10-30	1 1/2"	1 1/2"	480	430	457	130	822

MODEL	ÖLÇÜLER						
	Giriş	Çıkış	A	B	C	D	H
2 KO 10/5-22	2"	2"	670	530	411	130	800
2 KO 10/7S-22	2"	2"	670	530	487	130	852
2 KO 10/7-30	2"	2"	670	530	487	130	852
2 KO 10/9-40	2"	2"	670	530	572	130	963
2 KO 10/10-40	2"	2"	670	530	610	130	1000
2 KO 10/12-55	2"	2"	670	530	687	130	1100

MODEL	ÖLÇÜLER						
	Giriş	Çıkış	A	B	C	D	H
2 KO 15/4-22	2"	2"	670	530	373	130	800
2 KO 15/5-30	2"	2"	670	530	411	130	800
2 KO 15/6-40	2"	2"	670	530	457	130	855
2 KO 15/7-40	2"	2"	670	530	495	130	895
2 KO 15/8-55	2"	2"	670	530	533	130	950
2 KO 15/9-55	2"	2"	670	530	572	130	990
2 KO 15/12-75	2"	2"	670	530	686	130	1100

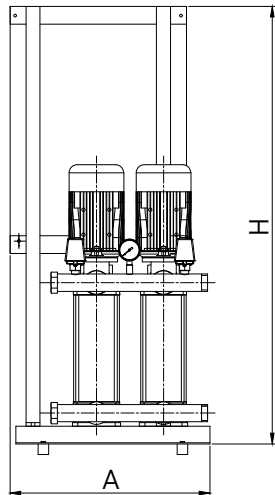
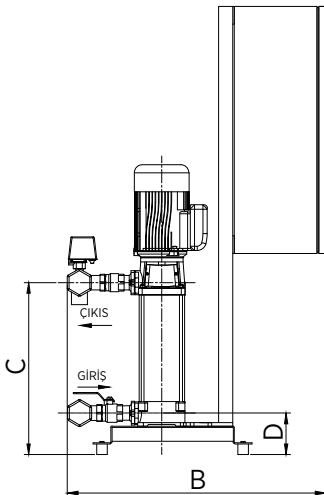
MODEL	ÖLÇÜLER						
	Giriş	Çıkış	A	B	C	D	H
2 KO 25/3-30	2 1/2"	2 1/2"	670	530	393	165	800
2 KO 25/4-40	2 1/2"	2 1/2"	670	530	457	165	860
2 KO 25/6-55	2 1/2"	2 1/2"	670	530	572	165	990
2 KO 25/8-75	2 1/2"	2 1/2"	670	530	686	165	1100

MODEL	ÖLÇÜLER						
	Giriş	Çıkış	A	B	C	D	H
2 KO 35/3-55	3"	2 1/2"	670	780	468	190	880
2 KO 35/4-75	3"	2 1/2"	670	780	514	190	925

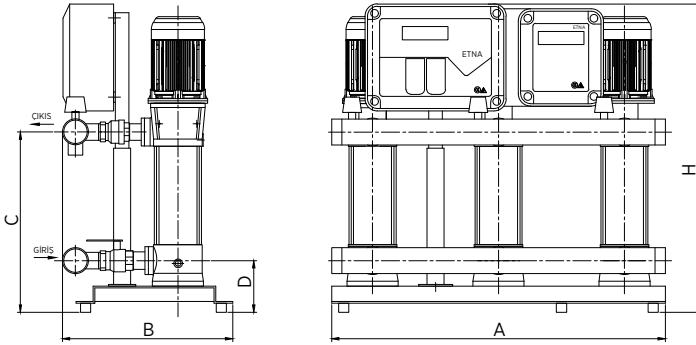
MODEL	ÖLÇÜLER						
	Giriş	Çıkış	A	B	C	D	H
2 KO 25/10-110	2 1/2"	2 1/2"	480	750	800	150	1220

MODEL	ÖLÇÜLER						
	Giriş	Çıkış	A	B	C	D	H
2 KO 35/5-110	3"	2 1/2"	650	750	559	185	1070
2 KO 35/6-110	3"	2 1/2"	650	750	605	185	1115
2 KO 35/7-150	3"	2 1/2"	650	750	651	185	1265
2 KO 35/8-150	3"	2 1/2"	650	750	696	185	1310

MODEL	ÖLÇÜLER						
	Giriş	Çıkış	A	B	C	D	H
2 KO 45/3-110	4"	3"	650	750	551	190	1060
2 KO 45/4-110	4"	3"	650	750	613	190	1120
2 KO 45/5-150	4"	3"	650	750	695	190	1310
2 KO 45/6-185	4"	3"	650	750	757	190	1370



# SABİT DEVİRLİ, ÜÇ POMPALI HİDROFOR ÖLÇÜLERİ

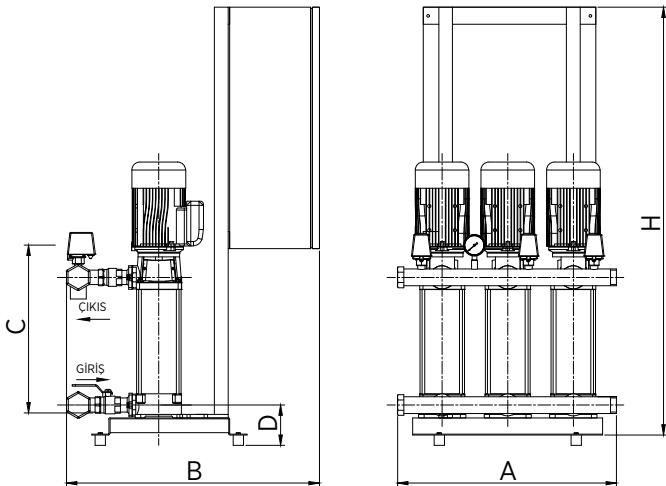


MODEL	ÖLÇÜLER						
	Giriş	Çıkış	A	B	C	D	H
3 KO 10/5-22	2 1/2"	2 1/2"	800	560	411	130	800
3 KO 10/5/7-22	2 1/2"	2 1/2"	800	560	487	130	852
3 KO 10/7-30	2 1/2"	2 1/2"	800	560	487	130	852
3 KO 10/9-40	2 1/2"	2 1/2"	800	560	572	130	963
3 KO 10/10-40	2 1/2"	2 1/2"	800	560	610	130	1000
3 KO 10/12-55	2 1/2"	2 1/2"	800	560	687	130	1100

MODEL	ÖLÇÜLER						
	Giriş	Çıkış	A	B	C	D	H
3 KO 15/4-22	2 1/2"	2 1/2"	800	560	373	130	800
3 KO 15/5-30	2 1/2"	2 1/2"	800	560	411	130	800
3 KO 15/6-40	2 1/2"	2 1/2"	800	560	457	130	855
3 KO 15/7-40	2 1/2"	2 1/2"	800	560	495	130	895
3 KO 15/8-55	2 1/2"	2 1/2"	800	560	533	130	950
3 KO 15/9-55	2 1/2"	2 1/2"	800	560	572	130	990
3 KO 15/12-75	2 1/2"	2 1/2"	800	560	686	130	1100

MODEL	ÖLÇÜLER						
	Giriş	Çıkış	A	B	C	D	H
3 KO 25/3-30	3"	2 1/2"	800	560	393	165	800
3 KO 25/4-40	3"	2 1/2"	800	560	457	165	860
3 KO 25/6-55	3"	2 1/2"	800	560	572	165	990
3 KO 25/8-75	3"	2 1/2"	800	560	686	165	1100

MODEL	ÖLÇÜLER						
	Giriş	Çıkış	A	B	C	D	H
3 KO 35/3-55	4"	3"	1040	780	468	190	880
3 KO 35/4-75	4"	3"	1040	780	514	190	925



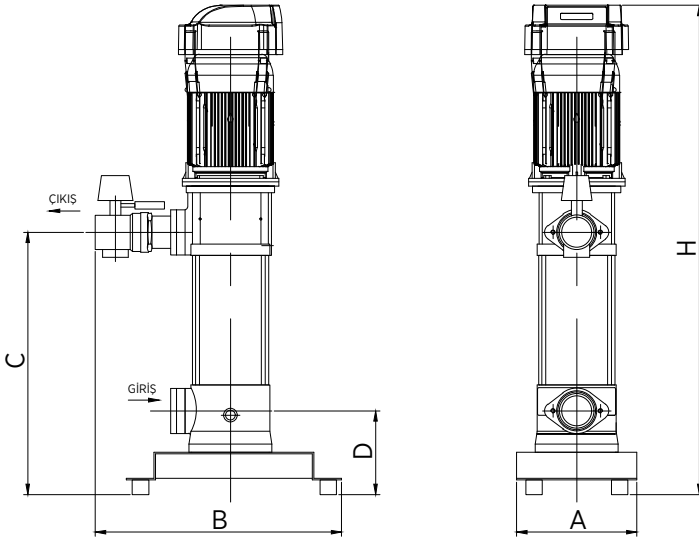
MODEL	ÖLÇÜLER						
	Giriş	Çıkış	A	B	C	D	H
3 KO 25/10-110	3"	2 1/2"	480	750	830	195	1290

MODEL	ÖLÇÜLER						
	Giriş	Çıkış	A	B	C	D	H
3 KO 35/5-110	4"	3"	1050	1043	559	190	1290
3 KO 35/6-110	4"	3"	1050	1043	605	190	1290
3 KO 35/7-150	4"	3"	1050	1043	651	190	1290
3 KO 35/8-150	4"	3"	1050	1043	696	190	1290

MODEL	ÖLÇÜLER						
	Giriş	Çıkış	A	B	C	D	H
3 KO 45/3-110	DIN 125	4"	1050	1043	551	190	1290
3 KO 45/4-110	DIN 125	4"	1050	1043	613	190	1290
3 KO 45/5-150	DIN 125	4"	1050	1043	695	190	1290
3 KO 45/6-185	DIN 125	4"	1050	1043	757	190	1405

# FREKANS KONTROLLÜ, TEK POMPALI HİDROFOR ÖLÇÜLERİ

# ETNA®



MODEL	ÖLÇÜLER						
	Giriş	Çıkış	A	B	C	D	H
1 HF KO 4/4-0,7	1"	1"	300	400	313	130	753
1 HF KO 4/6-11	1"	1"	300	400	368	130	800
1 HF KO 4/7-11	1"	1"	300	400	392	130	825
1 HF KO 4/8-15	1"	1"	300	400	409	130	850
1 HF KO 4/9-22	1"	1"	300	400	433	130	930

MODEL	ÖLÇÜLER						
	Giriş	Çıkış	A	B	C	D	H
1 HF KO 7/6-11	1 1/4"	1 1/4"	300	400	368	130	800
1 HF KO 7/7-15	1 1/4"	1 1/4"	300	400	392	130	825
1 HF KO 7/8-22	1 1/4"	1 1/4"	300	400	409	130	850
1 HF KO 7/9-30	1 1/4"	1 1/4"	300	400	433	130	930
1 HF KO 7/10-30	1 1/4"	1 1/4"	300	400	457	130	952

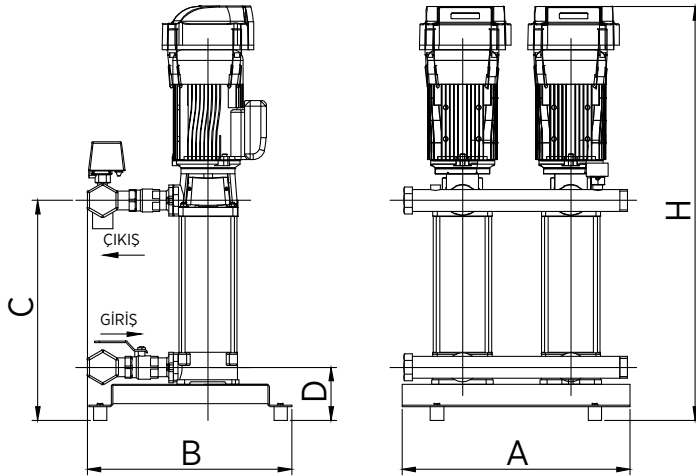
MODEL	ÖLÇÜLER						
	Giriş	Çıkış	A	B	C	D	H
1 HF KO 10/5-22	1 1/4"	1 1/4"	300	400	411	130	910
1 HF KO 10/5/7-22	1 1/4"	1 1/4"	300	400	487	130	980
1 HF KO 10/7-30	1 1/4"	1 1/4"	300	400	487	130	980
1 HF KO 10/9-40	1 1/4"	1 1/4"	300	400	572	130	1090
1 HF KO 10/10-40	1 1/4"	1 1/4"	300	400	610	130	1130
1 HF KO 10/12-55	1 1/4"	1 1/4"	300	400	687	130	1230

MODEL	ÖLÇÜLER						
	Giriş	Çıkış	A	B	C	D	H
1 HF KO 15/4-22	1 1/4"	1 1/4"	300	400	373	130	870
1 HF KO 15/5-30	1 1/4"	1 1/4"	300	400	411	130	910
1 HF KO 15/6-40	1 1/4"	1 1/4"	300	400	457	130	990
1 HF KO 15/7-40	1 1/4"	1 1/4"	300	400	495	130	1025
1 HF KO 15/8-55	1 1/4"	1 1/4"	300	400	533	130	1080
1 HF KO 15/9-55	1 1/4"	1 1/4"	300	400	572	130	1120
1 HF KO 15/12-75	1 1/4"	1 1/4"	300	400	686	130	1230

MODEL	ÖLÇÜLER						
	Giriş	Çıkış	A	B	C	D	H
1 HF KO 25/3-30	1 1/2"	1 1/2"	300	400	393	165	890
1 HF KO 25/4-40	1 1/2"	1 1/2"	300	400	457	165	990
1 HF KO 25/6-55	1 1/2"	1 1/2"	300	400	572	165	1120
1 HF KO 25/8-75	1 1/2"	1 1/2"	300	400	686	165	1230

MODEL	ÖLÇÜLER						
	Giriş	Çıkış	A	B	C	D	H
1 HF KO 35/3-55	3"	2 1/2"	450	470	468	190	1100
1 HF KO 35/4-75	3"	2 1/2"	450	470	514	190	1060

# FREKANS KONTROLLÜ, İKİ POMPALI HİDROFOR ÖLÇÜLERİ



Dik Milif, Çok Kademeli Hidroforlar

MODEL	ÖLÇÜLER						
	Giriş	Çıkış	A	B	C	D	H
2 HF KO 4/4-0,7	1 1/2"	1 1/2"	480	430	313	130	753
2 HF KO 4/6-11	1 1/2"	1 1/2"	480	430	368	130	800
2 HF KO 4/7-11	1 1/2"	1 1/2"	480	430	392	130	825
2 HF KO 4/8-15	1 1/2"	1 1/2"	480	430	409	130	850
2 HF KO 4/9-22	1 1/2"	1 1/2"	480	430	433	130	930

MODEL	ÖLÇÜLER						
	Giriş	Çıkış	A	B	C	D	H
2 HF KO 7/6-11	1 1/2"	1 1/2"	480	430	368	130	800
2 HF KO 7/7-15	1 1/2"	1 1/2"	480	430	392	130	825
2 HF KO 7/8-22	1 1/2"	1 1/2"	480	430	409	130	850
2 HF KO 7/9-30	1 1/2"	1 1/2"	480	430	433	130	930
2 HF KO 7/10-30	1 1/2"	1 1/2"	480	430	457	130	952

MODEL	ÖLÇÜLER						
	Giriş	Çıkış	A	B	C	D	H
2 HF KO 10/5-22	2"	2"	670	530	411	130	910
2 HF KO 10/5/7-22	2"	2"	670	530	487	130	980
2 HF KO 10/7-30	2"	2"	670	530	487	130	980
2 HF KO 10/9-40	2"	2"	670	530	572	130	1090
2 HF KO 10/10-40	2"	2"	670	530	610	130	1130
2 HF KO 10/12-55	2"	2"	670	530	687	130	1230

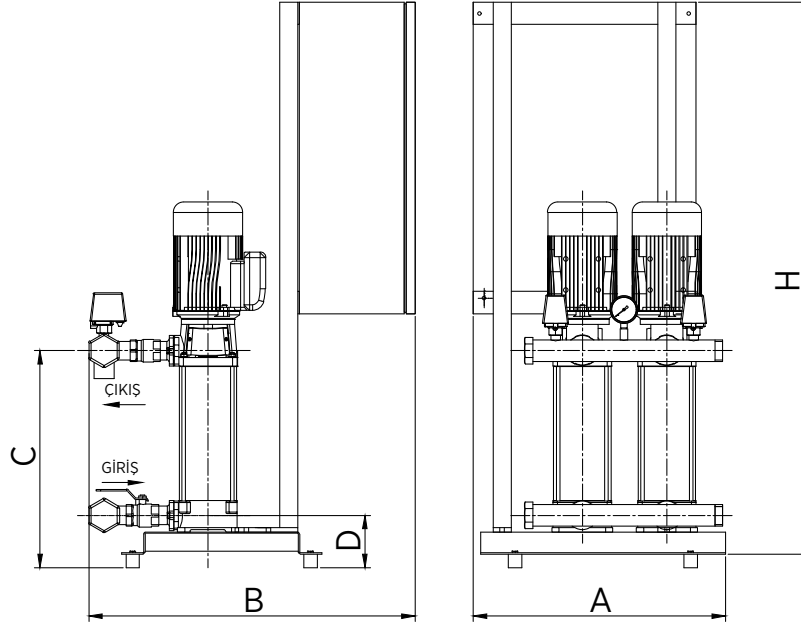
MODEL	ÖLÇÜLER						
	Giriş	Çıkış	A	B	C	D	H
2 HF KO 15/4-22	2"	2"	670	530	373	130	870
2 HF KO 15/5-30	2"	2"	670	530	411	130	910
2 HF KO 15/6-40	2"	2"	670	530	457	130	990
2 HF KO 15/7-40	2"	2"	670	530	495	130	1025
2 HF KO 15/8-55	2"	2"	670	530	533	130	1080
2 HF KO 15/9-55	2"	2"	670	530	572	130	1120
2 HF KO 15/12-75	2"	2"	670	530	686	130	1230

MODEL	ÖLÇÜLER						
	Giriş	Çıkış	A	B	C	D	H
2 HF KO 25/3-30	2 1/2"	2 1/2"	670	530	393	165	890
2 HF KO 25/4-40	2 1/2"	2 1/2"	670	530	457	165	990
2 HF KO 25/6-55	2 1/2"	2 1/2"	670	530	572	165	1120
2 HF KO 25/8-75	2 1/2"	2 1/2"	670	530	686	165	1230

MODEL	ÖLÇÜLER						
	Giriş	Çıkış	A	B	C	D	H
2 HF KO 35/3-55	3"	2 1/2"	670	780	468	190	1100
2 HF KO 35/4-75	3"	2 1/2"	670	780	514	190	1060



# PANODAN FREKANS KONTROLLÜ, İKİ POMPALI HİDROFOR ÖLÇÜLERİ



MODEL	ÖLÇÜLER						
	Giriş	Çıkış	A	B	C	D	H
2 PFK KO 25/10-110	2 1/2"	2 1/2"	670	530	800	165	1435

MODEL	ÖLÇÜLER						
	Giriş	Çıkış	A	B	C	D	H
2 PFK KO 35/5-110	3"	2 1/2"	670	780	559	190	1435
2 PFK KO 35/6-110	3"	2 1/2"	670	780	605	190	1435
2 PFK KO 35/7-150	3"	2 1/2"	670	780	651	190	1435
2 PFK KO 35/8-150	3"	2 1/2"	670	780	696	190	1435

MODEL	ÖLÇÜLER						
	Giriş	Çıkış	A	B	C	D	H
2 PFK KO 45/3-110	4"	3"	670	780	551	190	1435
2 PFK KO 45/4-110	4"	3"	670	780	613	190	1435
2 PFK KO 45/5-150	4"	3"	670	780	695	190	1435
2 PFK KO 45/6-150	4"	3"	670	780	757	190	1435

# PANODAN FREKANS KONTROLLÜ, ÜÇ POMPALI HİDROFORLAR

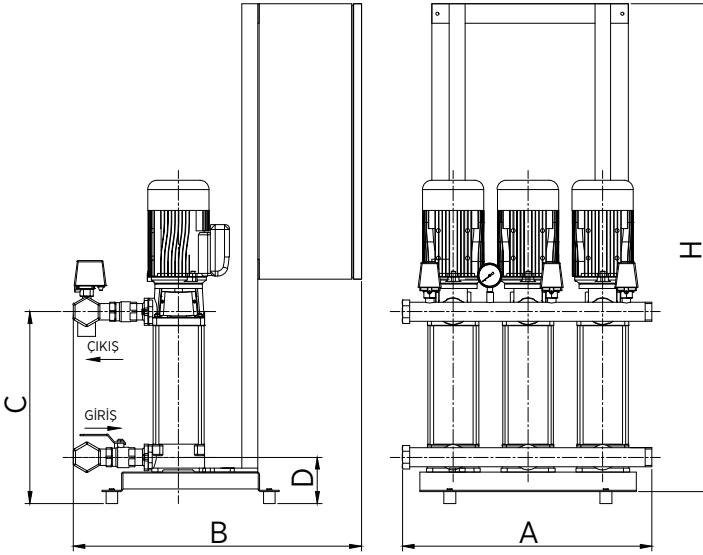
MODEL	ÖLÇÜLER						
	Giriş	Çıkış	A	B	C	D	H
3 PFK KO 10/5-22	2 1/2"	2 1/2"	800	560	411	130	1310
3 PFK KO 10/5-22	2 1/2"	2 1/2"	800	560	487	130	1310
3 PFK KO 10/7-30	2 1/2"	2 1/2"	800	560	487	130	1310
3 PFK KO 10/9-40	2 1/2"	2 1/2"	800	560	572	130	1310
3 PFK KO 10/10-40	2 1/2"	2 1/2"	800	560	610	130	1310
3 PFK KO 10/12-55	2 1/2"	2 1/2"	800	560	687	130	1310

MODEL	ÖLÇÜLER						
	Giriş	Çıkış	A	B	C	D	H
3 PFK KO 15/4-22	2 1/2"	2 1/2"	800	560	373	130	1310
3 PFK KO 15/5-30	2 1/2"	2 1/2"	800	560	411	130	1310
3 PFK KO 15/6-40	2 1/2"	2 1/2"	800	560	457	130	1310
3 PFK KO 15/7-40	2 1/2"	2 1/2"	800	560	495	130	1310
3 PFK KO 15/8-55	2 1/2"	2 1/2"	800	560	533	130	1310
3 PFK KO 15/9-55	2 1/2"	2 1/2"	800	560	572	130	1310
3 PFK KO 15/12-75	2 1/2"	2 1/2"	800	560	686	130	1310

MODEL	ÖLÇÜLER						
	Giriş	Çıkış	A	B	C	D	H
3 PFK KO 25/3-30	3"	2 1/2"	800	560	393	165	1310
3 PFK KO 25/4-40	3"	2 1/2"	800	560	457	165	1310
3 PFK KO 25/6-55	3"	2 1/2"	800	560	572	165	1310
3 PFK KO 25/8-75	3"	2 1/2"	800	560	686	165	1310
3 PFK KO 25/10-110	3"	2 1/2"	800	560	800	165	1435

MODEL	ÖLÇÜLER						
	Giriş	Çıkış	A	B	C	D	H
3 PFK KO 35/3-55	4"	3"	1040	780	468	190	1310
3 PFK KO 35/4-75	4"	3"	1040	780	514	190	1310
3 PFK KO 35/5-110	4"	3"	1040	780	559	190	1435
3 PFK KO 35/6-110	4"	3"	1040	780	605	190	1435
3 PFK KO 35/7-150	4"	3"	1040	780	651	190	1435
3 PFK KO 35/8-150	4"	3"	1040	780	696	190	1435

MODEL	ÖLÇÜLER						
	Giriş	Çıkış	A	B	C	D	H
3 PFK KO 45/3-110	DN 125	4"	1040	780	551	190	1435
3 PFK KO 45/4-110	DN 125	4"	1040	780	613	190	1435
3 PFK KO 45/5-150	DN 125	4"	1040	780	695	190	1435
3 PFK KO 45/6-185	DN 125	4"	1040	780	757	190	1435



Dik Milif, Çok Kademeli Hidroforlar

# KOMPLE PASLANMAZ ÇELİK, SABİT DEVİRLİ, TEK POMPALI HİDROFORLAR ( 1KO-ST SERİSİ )

# ETNA®



## Genel Özellikler

- Elektronik kontrol paneli
- Susuz çalışmaya karşı düşük akım koruması
- Susuz çalıştırmayı önleyen 2. koruma (5 m seviye flatörü)
- Ayarlanabilen alçak ve yüksek akım-gerilim koruması
- Faz sırası ve faz yokluğu koruması
- Arıza ve hata durumlarını hata kodları üzerinden ekranda izleyebilme
- Akım ve gerilim değerini ekranda okuyabilme
- Yayı tip sessiz çekvalf ve beş yollu vana
- Manometre ve basınç şalteri
- Titreşimi engelleyen lastik takozlu ve fırın boyalı çelik şase

## Pompa Özellikleri

<b>Pompa Gövdesi</b>	AISI304 Paslanmaz Çelik
<b>Pompa Mili</b>	AISI304 Paslanmaz Çelik
<b>Fan ve Difüzör</b>	AISI304 Paslanmaz Çelik
<b>Mekanik Salmastra</b>	Karbon / Seramik / NBR
<b>Giriş Çıkış Gövdesi</b>	AISI304 Paslanmaz Çelik
<b>Sıvı Sıcaklığı</b>	0 - 100°C

**Not: Özel yataklama sistemi sayesinde uzun süre susuz çalışmaya karşı dayanıklıdır.**

STOK KODU	MODELİ	GÜÇ (HP)	ANMA AKIMI (AMPER)	H	DEBİ (Q) m <sup>3</sup> /h			DENGE TANKI		TAVSİYE EDİLEN TÜKETİCİ FİYATI
					1x4	1x5	1x6	HACİM	BASINÇ	

### KO-ST5 SERİSİ TEK POMPALI HİDROFORLAR (Trifaze)

087 1141 000	1KO-ST5/6-11	1,5	2,6	Çalıştırma Basıncı (mSS)	48	41	37	100 lt	PN10	31.000 TL
087 1143 000	1KO-ST5/8-15	2	3,4		64	55	50	100 lt	PN10	34.000 TL
087 1145 000	1KO-ST5/10-22	3	4,9		81	71	62	100 lt	PN10	38.000 TL
087 1147 000	1KO-ST5/12-22	3	4,9		95	85	75	100 lt	PN16	39.250 TL
087 1148 000	1KO-ST5/14-30	4	6,2		112	101	89	100 lt	PN16	43.150 TL

STOK KODU	MODELİ	GÜÇ (HP)	ANMA AKIMI (AMPER)	H	DEBİ (Q) m <sup>3</sup> /h			DENGE TANKI		TAVSİYE EDİLEN TÜKETİCİ FİYATI
					1x6	1x8	1x11	HACİM	BASINÇ	

### KO-ST8 SERİSİ TEK POMPALI HİDROFORLAR (Trifaze)

087 1242 000	1KO-ST8/7-30	4	6,2	Çalıştırma Basıncı (mSS)	68	63	49	100 lt	PN10	45.700 TL
087 1243 000	1KO-ST8/8-30	4	6,2		77	72	56	100 lt	PN10	46.700 TL
087 1244 000	1KO-ST8/9-40	5,5	8		87	81	63	100 lt	PN10	52.000 TL
087 1246 000	1KO-ST8/11-40	5,5	8		106	99	76	200 lt	PN16	54.200 TL
087 1247 000	1KO-ST8/12-55	7,5	10,9		116	108	83	200 lt	PN16	62.000 TL
087 1248 000	1KO-ST8/14-55	7,5	10,9		135	126	97	200 lt	PN16	64.000 TL

STOK KODU	MODELİ	GÜÇ (HP)	ANMA AKIMI (AMPER)	H	DEBİ (Q) m <sup>3</sup> /h			DENGE TANKI		TAVSİYE EDİLEN TÜKETİCİ FİYATI
					1x9	1x12	1x15	HACİM	BASINÇ	

### KO-ST12 SERİSİ TEK POMPALI HİDROFORLAR (Trifaze)

087 1340 000	1KO-ST12/5-30	4	6,2	Çalıştırma Basıncı (mSS)	57	50	39	200 lt	PN10	44.000 TL
087 1341 000	1KO-ST12/6-40	5,5	8		68	60	47	200 lt	PN10	49.300 TL
087 1343 000	1KO-ST12/8-55	7,5	10,9		91	80	63	200 lt	PN10	57.400 TL
087 1344 000	1KO-ST12/9-55	7,5	10,9		103	91	72	300 lt	PN16	58.400 TL
087 1345 000	1KO-ST12/10-75	10	14,1		115	101	80	300 lt	PN16	65.200 TL
087 1347 000	1KO-ST12/12-75	10	14,1		137	121	95	300 lt	PN16	68.200 TL

STOK KODU	MODELİ	GÜÇ (HP)	ANMA AKIMI (AMPER)	H	DEBİ (Q) m <sup>3</sup> /h			DENGE TANKI		TAVSİYE EDİLEN TÜKETİCİ FİYATI
					1x12	1x16	1x20	HACİM	BASINÇ	

### KO-ST16 SERİSİ TEK POMPALI HİDROFORLAR (Trifaze)

087 1440 000	1KO-ST16/5-55	7,5	10,9	Çalıştırma Basıncı (mSS)	65	58	49	300 lt	PN10	55.500 TL
087 1441 000	1KO-ST16/6-55	7,5	10,9		75	70	58	300 lt	PN10	56.700 TL
087 1442 000	1KO-ST16/7-75	10	14,1		91	80	68	300 lt	PN10	64.000 TL
087 1443 000	1KO-ST16/8-75	10	14,1		104	94	79	500 lt	PN16	65.200 TL
087 1444 000	1KO-ST16/9-75	10	14,1		117	106	90	500 lt	PN16	66.500 TL

STOK KODU	MODELİ	GÜÇ (HP)	ANMA AKIMI (AMPER)	H	DEBİ (Q) m <sup>3</sup> /h			DENGE TANKI		TAVSİYE EDİLEN TÜKETİCİ FİYATI
					1x16	1x20	1x24	HACİM	BASINÇ	

### KO-ST20 SERİSİ TEK POMPALI HİDROFORLAR (Trifaze)

087 1540 000	1KO-ST20/5-55	7,5	10,9	Çalıştırma Basıncı (mSS)	62	58	50	500 lt	PN10	56.300 TL
087 1542 000	1KO-ST20/7-75	10	14,1		89	82	71	500 lt	PN10	65.200 TL

- 16 bar ve üzeri basınçlar için flex hortum önerilmez.
- Durdurma basıncı çalıştırma basıncının minimum 1,5 bar üzerindedir.
- Ürünün garanti kapsamına girebilmesi için, ilk çalıştırmanın yetkili servislerimizce yapılması gerekmektedir.
- Hidrofor ekisi kottan emiş yapacak ise firmamızdan bilgi alınır.
- Tavsiye edilen tank ve bağlantı flexi fiyatları için firmamız ile iletişime geçiniz.

# KOMPLE PASLANMAZ ÇELİK, SABİT DEVİRLİ, TEK POMPALI HİDROFORLAR ( 1KO-ST SERİSİ )



## Genel Özellikler

- Epoksi boyalı DKP kumanda panosu
- Susuz çalışmaya karşı düşük akım koruması
- Susuz çalıştırmayı önleyen 2. koruma (5 m seviye flatörü)
- Ayarlanabilen alçak ve yüksek akım-gerilim koruması
- Faz sırası ve faz yokluğu koruması
- Arıza durumunda hata adı ile ekranda okuyabilme
- Pompa hazır devrede ve hata durumlarını ekrandan izleyebilme
- Yaıllı tip sessiz çekvalf ve beş yollu vana
- Manometre ve basınç şalteri
- Titreşimi engelleyen lastik takozlu ve fırın boyalı çelik şase

## Pompa Özellikleri

<b>Pompa Gövdesi</b>	AISI304 Paslanmaz Çelik
<b>Pompa Mili</b>	AISI304 Paslanmaz Çelik
<b>Fan ve Difüzör</b>	AISI304 Paslanmaz Çelik
<b>Mekanik Salmastra</b>	Karbon / Seramik / NBR
<b>Giriş Çıkış Gövdesi</b>	AISI304 Paslanmaz Çelik
<b>Sıvı Sıcaklığı</b>	0 - 100°C

**Not: Özel yataklama sistemi sayesinde uzun süre susuz çalışmaya karşı dayanıklıdır.**

STOK KODU	MODELİ	GÜÇ (HP)	ANMA AKIMI (AMPER)	H	DEBİ (Q) m <sup>3</sup> /h			DENGE TANKI		TAVSİYE EDİLEN TÜKETİCİ FİYATI
					1x12	1x16	1x20	HACİM	BASINÇ	
<b>KO-ST16-11kW SERİSİ TEK POMPALI HİDROFOR (Trifaze)</b>										
087 1446 000	1KO-ST16/11-110	15	18,5	Çalıştırma Basıncı (mSS)	144	130	109	500 lt	PN16	95.500 TL

STOK KODU	MODELİ	GÜÇ (HP)	ANMA AKIMI (AMPER)	H	DEBİ (Q) m <sup>3</sup> /h			DENGE TANKI		TAVSİYE EDİLEN TÜKETİCİ FİYATI
					1x16	1x20	1x24	HACİM	BASINÇ	
<b>KO-ST20-11kW SERİSİ TEK POMPALI HİDROFORLAR (Trifaze)</b>										
087 1543 000	1KO-ST20/8-110	15	18,5	Çalıştırma Basıncı (mSS)	102	94	82	500 lt	PN16	93.200 TL
087 1544 000	1KO-ST20/9-110	15	18,5		115	107	95	750 lt	PN16	94.600 TL
087 1546 000	1KO-ST20/11-110	15	18,5		140	128	110	750 lt	PN16	97.500 TL

- 16 bar ve üzeri basınçlar için flex hortum önerilmez.
- Durdurma basıncı çalıştırma basıncının minimum 1,5 bar üzerindedir.
- Ürünün garanti kapsamına girebilmesi için, ilk çalıştırmanın yetkili servislerimizce yapılması gerekmektedir.
- Hidrofor eksi kottan emiş yapacak ise firmamızdan bilgi alınız.
- Tavsiye edilen tank ve bağlantı fleksi fiyatları için firmamız ile iletişime geçiniz.

# KOMPLE PASLANMAZ ÇELİK, SABİT DEVİRLİ, İKİ POMPALI HİDROFORLAR ( 2KO-ST SERİSİ )

# ETNA®



## Genel Özellikler

- Elektronik kontrol paneli
- Susuz çalışmaya karşı düşük akım koruması
- Susuz çalıştırmayı önleyen 2. koruma (5 m seviye flatörü)
- Ayarlanabilen alçak ve yüksek akım-gerilim koruması
- Faz sırası ve faz yokluğu koruması
- Arıza durumunda hata adını ekranda okuyabilme
- Pompa hazır devrede ve hata durumlarını ekrandan izleyebilme
- Faz gerilimleri ve motor akımlarını ekranda izleyebilme
- Sıralı çalışma eşleşme özelliği
- Yaylı tip sessiz çekvalf ve beş yollu vana
- Emiş ve basma kollektörü, manometre ve basınç şalteri
- Titreşimi engelleyen lastik takozlu ve fırın boyalı çelik şase

Pompa Özellikleri	
<b>Pompa Gövdesi</b>	AISI304 Paslanmaz Çelik
<b>Pompa Mili</b>	AISI304 Paslanmaz Çelik
<b>Fan ve Difüzör</b>	AISI304 Paslanmaz Çelik
<b>Mekanik Salmastra</b>	Karbon / Seramik / NBR
<b>Giriş Çıkış Gövdesi</b>	AISI304 Paslanmaz Çelik
<b>Sıvı Sıcaklığı</b>	0 - 100°C

**Not: Özel yataklama sistemi sayesinde uzun süre susuz çalışmaya karşı dayanıklıdır.**

**Emme ve basma kollektörleri AISI304 paslanmaz çeliktir.**

STOK KODU	MODELİ	GÜÇ (HP)	ANMA AKIMI (AMPER)	H	DEBİ (Q) m³/h			DENGE TANKI		TAVSİYE EDİLEN TÜKETİCİ FİYATI
					2x4	2x5	2x6	HACİM	BASINÇ	
<b>KO-ST5 SERİSİ İKİ POMPALI HİDROFORLAR (Trifaze)</b>										
087 2141 000	2KO-ST5/6-11	2x1,5	2x2,6	Çalıştırma Basıncı (mSS)	48	41	37	100 lt	PN10	69.500 TL
087 2143 000	2KO-ST5/8-15	2x2	2x3,4		64	55	50	100 lt	PN10	75.500 TL
087 2145 000	2KO-ST5/10-22	2x3	2x4,9		81	71	62	100 lt	PN10	83.300 TL
087 2147 000	2KO-ST5/12-22	2x3	2x4,9		95	85	75	100 lt	PN16	85.700 TL
087 2148 000	2KO-ST5/14-30	2x4	2x6,2		112	101	89	100 lt	PN16	93.400 TL
STOK KODU	MODELİ	GÜÇ (HP)	ANMA AKIMI (AMPER)	H	DEBİ (Q) m³/h			DENGE TANKI		TAVSİYE EDİLEN TÜKETİCİ FİYATI
					2x6	2x8	2x11	HACİM	BASINÇ	
<b>KO-ST8 SERİSİ İKİ POMPALI HİDROFORLAR (Trifaze)</b>										
087 2242 000	2KO-ST8/7-30	2x3	2x6,2	Çalıştırma Basıncı (mSS)	68	63	49	100 lt	PN10	105.600 TL
087 2243 000	2KO-ST8/8-30	2x4	2x6,2		77	72	56	100 lt	PN10	107.500 TL
087 2244 000	2KO-ST8/9-40	2x5,5	2x8		87	81	63	100 lt	PN10	118.250 TL
087 2246 000	2KO-ST8/11-40	2x5,5	2x8		106	99	76	200 lt	PN16	122.500 TL
087 2247 000	2KO-ST8/12-55	2x7,5	2x10,9		116	108	83	200 lt	PN16	138.100 TL
087 2248 000	2KO-ST8/14-55	2x7,5	2x10,9		135	126	97	200 lt	PN16	142.000 TL
STOK KODU	MODELİ	GÜÇ (HP)	ANMA AKIMI (AMPER)		H	DEBİ (Q) m³/h			DENGE TANKI	
				2x9		2x12	2x15	HACİM	BASINÇ	
<b>KO-ST12 SERİSİ İKİ POMPALI HİDROFORLAR (Trifaze)</b>										
087 2340 000	2KO-ST12/5-30	2x4	2x6,2	Çalıştırma Basıncı (mSS)	57	50	39	200 lt	PN10	102.000 TL
087 2341 000	2KO-ST12/6-40	2x5,5	2x8		68	60	47	200 lt	PN10	112.800 TL
087 2343 000	2KO-ST12/8-55	2x7,5	2x10,9		91	80	63	200 lt	PN10	129.000 TL
087 2344 000	2KO-ST12/9-55	2x7,5	2x10,9		103	91	72	300 lt	PN16	131.000 TL
087 2345 000	2KO-ST12/10-75	2x10	2x14,1		115	101	80	300 lt	PN16	144.500 TL
087 2347 000	2KO-ST12/12-75	2x10	2x14,1		137	121	95	300 lt	PN16	150.500 TL
STOK KODU	MODELİ	GÜÇ (HP)	ANMA AKIMI (AMPER)		H	DEBİ (Q) m³/h			DENGE TANKI	
				2x12		2x16	2x20	HACİM	BASINÇ	
<b>KO-ST16 SERİSİ İKİ POMPALI HİDROFORLAR (Trifaze)</b>										
087 2440 000	2KO-ST16/5-55	2x7,5	2x10,9	Çalıştırma Basıncı (mSS)	65	58	49	300 lt	PN10	127.200 TL
087 2441 000	2KO-ST16/6-55	2x7,5	2x10,9		75	70	58	300 lt	PN10	129.700 TL
087 2442 000	2KO-ST16/7-75	2x10	2x14,1		91	80	68	300 lt	PN10	144.100 TL
087 2443 000	2KO-ST16/8-75	2x10	2x14,1		104	94	79	500 lt	PN16	146.600 TL
087 2444 000	2KO-ST16/9-75	2x10	2x14,1		117	106	90	500 lt	PN16	149.000 TL
STOK KODU	MODELİ	GÜÇ (HP)	ANMA AKIMI (AMPER)		H	DEBİ (Q) m³/h			DENGE TANKI	
				2x16		2x20	2x24	HACİM	BASINÇ	
<b>KO-ST20 SERİSİ İKİ POMPALI HİDROFORLAR (Trifaze)</b>										
087 2540 000	2KO-ST20/5-55	2x7,5	2x10,9	Çalıştırma Basıncı (mSS)	62	58	50	500 lt	PN10	118.500 TL
087 2542 000	2KO-ST20/7-75	2x10	2x14,1		89	82	71	500 lt	PN10	136.200 TL

• 16 bar ve üzeri basınçlar için fleks hortum önerilmez.

• Emiş kollektörü dahildir.

• Durdurma basıncı çalışma basıncının minimum 1,5 bar üzerindedir.

• Ürünün garanti kapsamına girebilmesi için, ilk çalıştırmanın yetkili servislerimizce yapılması gerekmektedir.

• Hidrofor ekisi kottan emiş yapacak ise firmamızdan bilgi alınız. • Tavsiye edilen tank ve bağlantı fleksi fiyatları için firmamız ile iletişime geçiniz.

# KOMPLE PASLANMAZ ÇELİK, SABİT DEVİRLİ, İKİ POMPALI HİDROFORLAR ( 2KO-ST SERİSİ )



## Genel Özellikler

- Epoksi boyalı DKP kumanda panosu
- Susuz çalışmaya karşı düşük akım koruması
- Susuz çalıştırmayı önleyen 2. koruma (5 m seviye flatörü)
- Ayarlanabilen alçak ve yüksek akım-gerilim koruması
- Faz sırası ve faz yokluğu koruması
- Arıza durumunda hata adı ile ekranda okuyabilme
- Pompa hazır devrede ve hata durumlarını ekrandan izleyebilme
- Sıralı çalışma eş yaşlanma özelliği
- Yaylı tip sessiz çekvalf ve beş yollu vana
- Emiş ve basma kollektörü, manometre ve basınç şalteri
- Titreşimi engelleyen lastik takozlu ve fırın boyalı çelik şase

Pompa Özellikleri	
<b>Pompa Gövdesi</b>	AISI304 Paslanmaz Çelik
<b>Pompa Mili</b>	AISI304 Paslanmaz Çelik
<b>Fan ve Difüzör</b>	AISI304 Paslanmaz Çelik
<b>Mekanik Salmastra</b>	Karbon / Seramik / NBR
<b>Giriş Çıkış Gövdesi</b>	AISI304 Paslanmaz Çelik
<b>Sıvı Sıcaklığı</b>	0 - 100°C

**Not: Özel yataklama sistemi sayesinde uzun süre susuz çalışmaya karşı dayanıklıdır.**

**Emme ve basma kollektörleri AISI304 paslanmaz çeliktir.**

STOK KODU	MODELİ	GÜÇ (HP)	ANMA AKIMI (AMPER)	H	DEBİ (Q) m <sup>3</sup> /h			DENGE TANKI		TAVSİYE EDİLEN TÜKETİCİ FİYATI
					2x12	2x16	2x20	HACİM	BASINÇ	
<b>KO-ST16-11kW SERİSİ İKİ POMPALI HİDROFOR (Trifaze)</b>										
087 2446 000	2KO-ST16/11-110	2x15	2x18,5	Çalıştırma Basıncı (mSS)	144	130	109	500 lt	PN16	216.900 TL

STOK KODU	MODELİ	GÜÇ (HP)	ANMA AKIMI (AMPER)	H	DEBİ (Q) m <sup>3</sup> /h			DENGE TANKI		TAVSİYE EDİLEN TÜKETİCİ FİYATI
					2x16	2x20	2x24	HACİM	BASINÇ	
<b>KO-ST20-11kW SERİSİ İKİ POMPALI HİDROFORLAR (Trifaze)</b>										
087 2543 000	2KO-ST20/8-110	2x15	2x18,5	Çalıştırma Basıncı (mSS)	102	94	82	500 lt	PN16	208.300 TL
087 2544 000	2KO-ST20/9-110	2x15	2x18,5		115	107	95	750 lt	PN16	211.100 TL
087 2546 000	2KO-ST20/11-110	2x15	2x18,5		140	128	110	750 lt	PN16	216.800 TL

- 16 bar ve üzeri basınçlar için flex hortum önerilmez.
- Durdurma basıncı çalıştırma basıncının minimum 1,5 bar üzerindedir.
- Ürünün garanti kapsamına girebilmesi için, ilk çalıştırmanın yetkili servislerimizce yapılması gerekmektedir.
- Hidrofor eksi kottan emiş yapacak ise firmamızdan bilgi alınız.
- Tavsiye edilen tank ve bağlantı fleksi fiyatları için firmamız ile iletişime geçiniz.

# KOMPLE PASLANMAZ ÇELİK, SABİT DEVİRLİ, ÜÇ POMPALI HİDROFORLAR ( 3KO-ST SERİSİ )

# ETNA®



## Genel Özellikler

- Elektronik kontrol paneli
- Susuz çalışmaya karşı düşük akım koruması
- Susuz çalıştırmayı önleyen 2. koruma (5 m seviye flatörü)
- Ayarlanabilen alçak ve yüksek akım-gerilim koruması
- Faz sırası ve faz yokluğu koruması
- Arıza durumunda hata adı ile ekranda okuyabilme
- Pompa hazır devrede ve hata durumlarını ekrandan izleyebilme
- Faz gerilimleri ve motor akımlarını ekranda izleyebilme
- Sıralı çalışma eş yaşlanma özelliği
- Yaylı tip sessiz çekvalf ve beş yollu vana
- Emiş ve basma kollektörü, manometre ve basınç şalteri
- Titreşimi engelleyen lastik takozlu ve fırın boyalı çelik şase

## Pompa Özellikleri

<b>Pompa Gövdesi</b>	AISI304 Paslanmaz Çelik
<b>Pompa Mili</b>	AISI304 Paslanmaz Çelik
<b>Fan ve Difüzör</b>	AISI304 Paslanmaz Çelik
<b>Mekanik Salmastra</b>	Karbon / Seramik / NBR
<b>Giriş Çıkış Gövdesi</b>	AISI304 Paslanmaz Çelik
<b>Sıvı Sıcaklığı</b>	0 - 100°C

**Not: Özel yataklama sistemi sayesinde uzun süre susuz çalışmaya karşı dayanıklıdır.**

**Emme ve basma kollektörleri AISI304 paslanmaz çeliktir.**

STOK KODU	MODELİ	GÜÇ (HP)	ANMA AKIMI (AMPER)	H	DEBİ (Q) m³/h			DENGE TANKI		TAVSİYE EDİLEN TÜKETİCİ FİYATI
					3x4	3x5	3x6	HACİM	BASINÇ	

### KO-ST5 SERİSİ ÜÇ POMPALI HİDROFORLAR (Trifaze)

087 3141 000	3KO-ST5/6-11	3x1,5	3x2,6	Çalıştırma Basıncı (mSS)	48	41	37	100 lt	PN10	101.700 TL
087 3143 000	3KO-ST5/8-15	3x2	3x3,4		64	55	50	100 lt	PN10	110.600 TL
087 3145 000	3KO-ST5/10-22	3x3	3x3,4		81	71	62	100 lt	PN10	122.300 TL
087 3147 000	3KO-ST5/12-22	3x3	3x5		95	85	75	100 lt	PN16	126.000 TL
087 3148 000	3KO-ST5/14-30	3x4	3x6,2		112	101	89	100 lt	PN16	137.500 TL

STOK KODU	MODELİ	GÜÇ (HP)	ANMA AKIMI (AMPER)	H	DEBİ (Q) m³/h			DENGE TANKI		TAVSİYE EDİLEN TÜKETİCİ FİYATI
					3x6	3x8	3x11	HACİM	BASINÇ	

### KO-ST8 SERİSİ ÜÇ POMPALI HİDROFORLAR (Trifaze)

087 3242 000	3KO-ST8/7-30	3x3	3x5	Çalıştırma Basıncı (mSS)	68	63	49	100 lt	PN10	153.300 TL
087 3243 000	3KO-ST8/8-30	3x4	3x6,2		77	72	56	100 lt	PN10	156.250 TL
087 3244 000	3KO-ST8/9-40	3x5,5	3x8		87	81	63	100 lt	PN10	172.300 TL
087 3246 000	3KO-ST8/11-40	3x5,5	3x8		106	99	76	200 lt	PN16	178.700 TL
087 3247 000	3KO-ST8/12-55	3x7,5	3x10,9		116	108	83	200 lt	PN16	202.100 TL
087 3248 000	3KO-ST8/14-55	3x7,5	3x10,9		135	126	97	200 lt	PN16	208.000 TL

STOK KODU	MODELİ	GÜÇ (HP)	ANMA AKIMI (AMPER)	H	DEBİ (Q) m³/h			DENGE TANKI		TAVSİYE EDİLEN TÜKETİCİ FİYATI
					3x9	3x12	3x15	HACİM	BASINÇ	

### KO-ST12 SERİSİ ÜÇ POMPALI HİDROFORLAR (Trifaze)

087 3340 000	3KO-ST12/5-30	3x4	3x6,2	Çalıştırma Basıncı (mSS)	57	50	39	200 lt	PN10	148.000 TL
087 3341 000	3KO-ST12/6-40	3x5,5	3x8		68	60	47	200 lt	PN10	164.200 TL
087 3343 000	3KO-ST12/8-55	3x7,5	3x10,9		91	80	63	200 lt	PN10	188.300 TL
087 3344 000	3KO-ST12/9-55	3x7,5	3x10,9		103	91	72	300 lt	PN16	191.300 TL
087 3345 000	3KO-ST12/10-75	3x10	3x14,1		115	101	80	300 lt	PN16	211.700 TL
087 3347 000	3KO-ST12/12-75	3x10	3x14,1		137	121	95	300 lt	PN16	220.700 TL

STOK KODU	MODELİ	GÜÇ (HP)	ANMA AKIMI (AMPER)	H	DEBİ (Q) m³/h			DENGE TANKI		TAVSİYE EDİLEN TÜKETİCİ FİYATI
					3x12	3x16	3x20	HACİM	BASINÇ	

### KO-ST16 SERİSİ ÜÇ POMPALI HİDROFORLAR (Trifaze)

087 3440 000	3KO-ST16/5-55	3x7,5	3x10,9	Çalıştırma Basıncı (mSS)	65	58	49	300 lt	PN10	185.000 TL
087 3441 000	3KO-ST16/6-55	3x7,5	3x10,9		75	70	58	300 lt	PN10	188.800 TL
087 3442 000	3KO-ST16/7-75	3x10	3x14,1		91	80	68	300 lt	PN10	210.500 TL
087 3443 000	3KO-ST16/8-75	3x10	3x14,1		104	94	79	500 lt	PN16	214.250 TL
087 3444 000	3KO-ST16/9-75	3x10	3x14,1		117	106	90	500 lt	PN16	218.000 TL

STOK KODU	MODELİ	GÜÇ (HP)	ANMA AKIMI (AMPER)	H	DEBİ (Q) m³/h			DENGE TANKI		TAVSİYE EDİLEN TÜKETİCİ FİYATI
					3x16	3x20	3x24	HACİM	BASINÇ	

### KO-ST20 SERİSİ ÜÇ POMPALI HİDROFORLAR (Trifaze)

087 3540 000	3KO-ST20/5-55	3x7,5	3x10,9	Çalıştırma Basıncı (mSS)	62	58	50	500 lt	PN10	187.600 TL
087 3542 000	3KO-ST20/7-75	3x10	3x14,1		89	82	71	500 lt	PN10	214.100 TL

- 16 bar ve üzeri basınçlar için fleks hortum önerilmez.
- Emiş kollektörü dahildir.
- Durdurma basıncı çalıştırma basıncının minimum 1,5 bar üzerindedir.
- Ürünün garanti kapsamına girebilmesi için, ilk çalıştırmanın yetkili servislerimizce yapılması gerekmektedir.
- Hidrofor eksi kottan emiş yapacak ise firmamızdan bilgi alınır.
- Tavsiye edilen tank ve bağlantı fleksi fiyatları için firmamız ile iletişime geçiniz.

# KOMPLE PASLANMAZ ÇELİK, SABİT DEVİRLİ, ÜÇ POMPALI HİDROFORLAR ( 3KO-ST SERİSİ )



## Genel Özellikler

- Epoksi boyalı DKP kumanda panosu
- Susuz çalışmaya karşı düşük akım koruması
- Susuz çalıştırmayı önleyen 2. koruma (5 m seviye flatörü)
- Ayarlanabilen alçak ve yüksek akım-gerilim koruması
- Faz sırası ve faz yokluğu koruması
- Arıza durumunda hata adı ile ekranda okuyabilme
- Pompa hazır devrede ve hata durumlarını ekrandan izleyebilme
- Sıralı çalışma eş yaşlanma özelliği
- Yaylı tip sessiz çekvalf ve beş yollu vana
- Emiş ve basma kollektörü, manometre ve basınç şalteri
- Titreşimi engelleyen lastik takozlu ve fırın boyalı çelik şase

## Pompa Özellikleri

<b>Pompa Gövdesi</b>	AISI304 Paslanmaz Çelik
<b>Pompa Mili</b>	AISI304 Paslanmaz Çelik
<b>Fan ve Difüzör</b>	AISI304 Paslanmaz Çelik
<b>Mekanik Salmastra</b>	Karbon / Seramik / NBR
<b>Giriş Çıkış Gövdesi</b>	AISI304 Paslanmaz Çelik
<b>Sıvı Sıcaklığı</b>	0 - 100°C

**Not: Özel yataklama sistemi sayesinde uzun süre susuz çalışmaya karşı dayanıklıdır.**

**Emme ve basma kollektörleri AISI304 paslanmaz çeliktir.**

STOK KODU	MODELİ	GÜÇ (HP)	ANMA AKIMI (AMPER)	H	DEBİ (Q) m³/h			DENGE TANKI		TAVSİYE EDİLEN TÜKETİCİ FİYATI
					3x12	3x16	3x20	HACİM	BASINÇ	
<b>KO-ST16-11kW SERİSİ ÜÇ POMPALI HİDROFOR (Trifaze)</b>										
087 3446 000	3KO-ST16/11-110	3x15	3x18,5	Çalıştırma Basıncı (mSS)	144	130	109	500 lt	PN16	309.000 TL

STOK KODU	MODELİ	GÜÇ (HP)	ANMA AKIMI (AMPER)	H	DEBİ (Q) m³/h			DENGE TANKI		TAVSİYE EDİLEN TÜKETİCİ FİYATI
					3x16	3x20	3x24	HACİM	BASINÇ	
<b>KO-ST20-11kW SERİSİ ÜÇ POMPALI HİDROFORLAR (Trifaze)</b>										
087 3543 000	3KO-ST20/8-110	3x15	3x18,5	Çalıştırma Basıncı (mSS)	102	94	82	500 lt	PN16	301.700 TL
087 3544 000	3KO-ST20/9-110	3x15	3x18,5		115	107	95	750 lt	PN16	306.000 TL
087 3546 000	3KO-ST20/11-110	3x15	3x18,5		140	128	110	750 lt	PN16	314.500 TL

- 16 bar ve üzeri basınçlar için fleks hortum önerilmez.
- Emiş kollektörü dahildir.
- Durdurma basıncı çalıştırma basıncının minimum 1,5 bar üzerindedir.
- Ürünün garanti kapsamına girebilmesi için, ilk çalıştırmanın yetkili servislerimizce yapılması gerekmektedir.
- Hidrofor ekşi kottan emiş yapacak ise firmamızdan bilgi alınız.
- Tavsiye edilen tank ve bağlantı fleksi fiyatları için firmamız ile iletişime geçiniz.



# KOMPLE PASLANMAZ ÇELİK, FREKANS KONTROLLÜ, TEK POMPALI HİDROFORLAR (1 HF KO-ST SERİSİ)

# ETNA®



## Genel Özellikler

- Motor üzerine entegre HYDROKON frekans invertörü
- Sabit basınçta değişken debi ile su tüketimi
- Frekans invertörünün yumuşak kalkış ve duruşu
- Uzun mekanik ömür ve daha az bakım
- Enerji tasarrufu ve yüksek konfor
- PID kontrol sayesinde optimum verim
- Kaviteasyonun neden olduğu su tesisatı rahatsızlıklarına son
- Sessiz çalışma
- Düşük akım koruması sayesinde susuz çalışmaya karşı koruma
- Yüksek akım koruması
- Susuz çalışmayı önleyen 2. koruma (5 m seviye flatörü)
- Basınç transmitteri ile çalışma
- Basınç bilgisini ekrandan izleyebilme
- Çalışma verilerinin Modbus RS 485 üzerinden BMS'ye aktarımı
- Yalıtımlı tip sessiz çekvalf ve beş yollu vana
- Manometre ve basınç şalteri
- Titreşimi engelleyen lastik takozlu ve fırın boyalı çelik şase

## Pompa Özellikleri

<b>Pompa Gövdesi</b>	AISI304 Paslanmaz Çelik
<b>Pompa Mili</b>	AISI304 Paslanmaz Çelik
<b>Fan ve Difüzör</b>	AISI304 Paslanmaz Çelik
<b>Mekanik Salmastra</b>	Karbon / Seramik / NBR
<b>Giriş Çıkış Gövdesi</b>	AISI304 Paslanmaz Çelik
<b>Sıvı Sıcaklığı</b>	0 - 100°C

**Not: Özel yataklama sistemi sayesinde uzun süre susuz çalışmaya karşı dayanıklıdır.**

**Emme ve basma kolektörleri AISI304 paslanmaz çeliktir.**

STOK KODU	MODELİ	GÜÇ (HP)	ANMA AKIMI (AMPER)	H	DEBİ (Q) m <sup>3</sup> /h			DENGE TANKI		TAVSİYE EDİLEN TÜKETİCİ FİYATI
					1x4	1x5	1x6	HACİM	BASINÇ	
087 1191 000	1HF KO-ST5/6-11	1,5	2,6	Çalıştırma Basıncı (mSS)	48	41	37	100 lt	PN10	44.500 TL
087 1193 000	1HF KO-ST5/8-15	2	3,4		64	55	50	100 lt	PN10	48.150 TL
087 1195 000	1HF KO-ST5/10-22	3	4,9		81	71	62	100 lt	PN10	52.600 TL
087 1197 000	1HF KO-ST5/12-22	3	4,9		95	85	75	100 lt	PN10	53.800 TL
087 1198 000	1HF KO-ST5/14-30	4	6,2		112	101	89	100 lt	PN10	62.650 TL

STOK KODU	MODELİ	GÜÇ (HP)	ANMA AKIMI (AMPER)	H	DEBİ (Q) m <sup>3</sup> /h			DENGE TANKI		TAVSİYE EDİLEN TÜKETİCİ FİYATI
					1x6	1x8	1x11	HACİM	BASINÇ	
087 1292 000	1HF KO-ST8/7-30	3	6,2	Çalıştırma Basıncı (mSS)	68	63	49	100 lt	PN10	65.650 TL
087 1293 000	1HF KO-ST8/8-30	3	6,2		77	72	56	100 lt	PN10	66.600 TL
087 1294 000	1HF KO-ST8/9-40	5,5	8		87	81	63	100 lt	PN10	73.200 TL
087 1296 000	1HF KO-ST8/11-40	5,5	8		106	99	76	100 lt	PN16	75.300 TL
087 1297 000	1HF KO-ST8/12-55	7,5	10,9		116	108	83	100 lt	PN16	85.000 TL
087 1298 000	1HF KO-ST8/14-55	7,5	10,9		135	126	97	100 lt	PN16	87.000 TL

STOK KODU	MODELİ	GÜÇ (HP)	ANMA AKIMI (AMPER)	H	DEBİ (Q) m <sup>3</sup> /h			DENGE TANKI		TAVSİYE EDİLEN TÜKETİCİ FİYATI
					1x9	1x12	1x15	HACİM	BASINÇ	
087 1390 000	1HF KO-ST12/5-30	4	6,2	Çalıştırma Basıncı (mSS)	57	50	39	100 lt	PN10	63.900 TL
087 1391 000	1HF KO-ST12/6-40	5,5	8		68	60	47	100 lt	PN10	70.500 TL
087 1393 000	1HF KO-ST12/8-55	7,5	10,9		91	80	63	100 lt	PN10	80.400 TL
087 1394 000	1HF KO-ST12/9-55	7,5	10,9		103	91	72	100 lt	PN16	81.400 TL
087 1395 000	1HF KO-ST12/10-75	10	14,1		115	101	80	100 lt	PN16	91.400 TL
087 1397 000	1HF KO-ST12/12-75	10	14,1		137	121	95	100 lt	PN16	94.400 TL

STOK KODU	MODELİ	GÜÇ (HP)	ANMA AKIMI (AMPER)	H	DEBİ (Q) m <sup>3</sup> /h			DENGE TANKI		TAVSİYE EDİLEN TÜKETİCİ FİYATI
					1x12	1x16	1x20	HACİM	BASINÇ	
087 1490 000	1HF KO-ST16/5-55	7,5	10,9	Çalıştırma Basıncı (mSS)	65	58	49	100 lt	PN10	78.500 TL
087 1491 000	1HF KO-ST16/6-55	7,5	10,9		75	70	58	100 lt	PN10	79.700 TL
087 1492 000	1HF KO-ST16/7-75	10	14,1		91	80	68	100 lt	PN10	90.200 TL
087 1493 000	1HF KO-ST16/8-75	10	14,1		104	94	79	100 lt	PN16	91.400 TL
087 1494 000	1HF KO-ST16/9-75	10	14,1		117	106	90	100 lt	PN16	92.600 TL

STOK KODU	MODELİ	GÜÇ (HP)	ANMA AKIMI (AMPER)	H	DEBİ (Q) m <sup>3</sup> /h			DENGE TANKI		TAVSİYE EDİLEN TÜKETİCİ FİYATI
					1x16	1x20	1x24	HACİM	BASINÇ	
087 4540 000	1HF KO-ST20/5-55	7,5	10,9	Çalıştırma Basıncı (mSS)	62	58	50	100 lt	PN10	79.300 TL
087 4542 000	1HF KO-ST20/7-75	10	14,1		89	82	71	100 lt	PN10	91.300 TL

- 16 bar ve üzeri basınçlar için flex hortum önerilmez.
- Durdurma basıncı çalıştırma basıncının minimum 1,5 bar üzerindedir.
- Ürünün garanti kapsamına girebilmesi için, ilk çalıştırmanın yetkili servislerimizce yapılması gerekmektedir.
- Hidrofor ekisi kottan emiş yapacak ise firmamızdan bilgi alınız.
- Tavsiye edilen tank ve bağlantı fleksi fiyatları için firmamız ile iletişime geçiniz.

# KOMPLE PASLANMAZ ÇELİK, FREKANS KONTROLLÜ, İKİ POMPALI HİDROFORLAR (2 HF KO-ST SERİSİ)



## Genel Özellikler

- Motor üzerine entegre her pompa için ayrı HYDROKON frekans invertörü
- Sabit basınçta değişken debi ile su tüketimi
- Frekans invertörünün yumuşak kalkış ve duruşu
- Uzun mekanik ömür ve daha az bakım
- Enerji tasarrufu ve yüksek konfor
- PID kontrol sayesinde optimum verim
- Kavtasyonun neden olduğu su tesisatı rahatsızlıklarına son
- Sessiz çalışma
- Düşük akım koruması sayesinde susuz çalışmaya karşı koruma
- Yüksek akım koruması
- Susuz çalıştırmayı önleyen 2. koruma (5 m seviye flatörü)
- Basınç transmitteri ile çalışma
- Basınç bilgisini ekrandan izleyebilir
- Çalışma verilerinin Modbus RS 485 üzerinden BMS'ye aktarımı
- Eş yaşlanma özelliği sayesinde her pompanın sürücü ile çalışması
- Yaylı tip sessiz çekvalf ve beş yollu vana
- Emiş ve basma kollektörü, manometre ve basınç şalteri
- Titreşimi engelleyen lastik takozlu ve fırın boyalı çelik şase

## Pompa Özellikleri

<b>Pompa Gövdesi</b>	AISI304 Paslanmaz Çelik
<b>Pompa Mili</b>	AISI304 Paslanmaz Çelik
<b>Fan ve Difüzör</b>	AISI304 Paslanmaz Çelik
<b>Mekanik Salmastra</b>	Karbon / Seramik / NBR
<b>Giriş Çıkış Gövdesi</b>	AISI304 Paslanmaz Çelik
<b>Sıvı Sıcaklığı</b>	0 - 100°C

**Not: Özel yataklama sistemi sayesinde uzun süre susuz çalışmaya karşı dayanıklıdır.**

**Emme ve basma kollektörleri AISI304 paslanmaz çeliktir.**

STOK KODU	MODELİ	GÜÇ (HP)	ANMA AKIMI (AMPER)	H	DEBİ (Q) m <sup>3</sup> /h			DENGE TANKI		TAVSİYE EDİLEN TÜKETİCİ FİYATI
					2x4	2x5	2x6	HACİM	BASINÇ	
087 2191 000	2HF KO-ST5/6-11	2x1,5	2x2,6	Çalıştırma Basıncı (mSS)	48	41	37	100 lt	PN10	93.000 TL
087 2193 000	2HF KO-ST5/8-15	2x2	2x3,4		64	55	50	100 lt	PN10	99.700 TL
087 2195 000	2HF KO-ST5/10-22	2x3	2x4,9		81	71	62	100 lt	PN10	108.600 TL
087 2197 000	2HF KO-ST5/12-22	2x3	2x4,9		95	85	75	100 lt	PN16	111.000 TL
087 2198 000	2HF KO-ST5/14-30	2x4	2x6,2		112	101	89	100 lt	PN16	128.800 TL

STOK KODU	MODELİ	GÜÇ (HP)	ANMA AKIMI (AMPER)	H	DEBİ (Q) m <sup>3</sup> /h			DENGE TANKI		TAVSİYE EDİLEN TÜKETİCİ FİYATI
					2x6	2x8	2x11	HACİM	BASINÇ	
087 2292 000	2HF KO-ST8/7-30	2x3	2x6,2	Çalıştırma Basıncı (mSS)	68	63	49	100 lt	PN10	141.000 TL
087 2293 000	2HF KO-ST8/8-30	2x4	2x6,2		77	72	56	100 lt	PN10	143.000 TL
087 2294 000	2HF KO-ST8/9-40	2x5,5	2x8		87	81	63	100 lt	PN10	156.000 TL
087 2296 000	2HF KO-ST8/11-40	2x5,5	2x8		106	99	76	100 lt	PN16	160.000 TL
087 2297 000	2HF KO-ST8/12-55	2x7,5	2x10,9		116	108	83	100 lt	PN16	179.700 TL
087 2298 000	2HF KO-ST8/14-55	2x7,5	2x10,9		135	126	97	100 lt	PN16	183.500 TL

STOK KODU	MODELİ	GÜÇ (HP)	ANMA AKIMI (AMPER)	H	DEBİ (Q) m <sup>3</sup> /h			DENGE TANKI		TAVSİYE EDİLEN TÜKETİCİ FİYATI
					2x9	2x12	2x15	HACİM	BASINÇ	
087 2390 000	2HF KO-ST12/5-30	2x4	2x6,2	Çalıştırma Basıncı (mSS)	57	50	39	100 lt	PN10	137.500 TL
087 2391 000	2HF KO-ST12/6-40	2x5,5	2x8		68	60	47	100 lt	PN10	150.650 TL
087 2393 000	2HF KO-ST12/8-55	2x7,5	2x10,9		91	80	63	100 lt	PN10	170.500 TL
087 2394 000	2HF KO-ST12/9-55	2x7,5	2x10,9		103	91	72	100 lt	PN16	172.500 TL
087 2395 000	2HF KO-ST12/10-75	2x10	2x14,1		115	101	80	100 lt	PN16	192.500 TL
087 2397 000	2HF KO-ST12/12-75	2x10	2x14,1		137	121	95	100 lt	PN16	198.500 TL

STOK KODU	MODELİ	GÜÇ (HP)	ANMA AKIMI (AMPER)	H	DEBİ (Q) m <sup>3</sup> /h			DENGE TANKI		TAVSİYE EDİLEN TÜKETİCİ FİYATI
					2x12	2x16	2x20	HACİM	BASINÇ	
087 2490 000	2HF KO-ST16/5-55	2x7,5	2x10,9	Çalıştırma Basıncı (mSS)	65	58	49	100 lt	PN10	168.750 TL
087 2491 000	2HF KO-ST16/6-55	2x7,5	2x10,9		75	70	58	100 lt	PN10	171.200 TL
087 2492 000	2HF KO-ST16/7-75	2x10	2x14,1		91	80	68	100 lt	PN10	192.000 TL
087 2493 000	2HF KO-ST16/8-75	2x10	2x14,1		104	94	79	100 lt	PN16	194.500 TL
087 2494 000	2HF KO-ST16/9-75	2x10	2x14,1		117	106	90	100 lt	PN16	197.000 TL

STOK KODU	MODELİ	GÜÇ (HP)	ANMA AKIMI (AMPER)	H	DEBİ (Q) m <sup>3</sup> /h			DENGE TANKI		TAVSİYE EDİLEN TÜKETİCİ FİYATI
					2x16	2x20	2x24	HACİM	BASINÇ	
087 2590 000	2HF KO-ST20/5-55	2x7,5	2x10,9	Çalıştırma Basıncı (mSS)	62	58	50	100 lt	PN10	170.400 TL
087 2592 000	2HF KO-ST20/7-75	2x10	2x14,1		89	82	71	100 lt	PN10	194.500 TL

- 16 bar ve üzeri basınçlar için fleks hortum önerilmez.
- Emiş kollektörü dahildir. • Durdurma basıncı çalıştırma basıncının minimum 1,5 bar üzerindedir.
- Ürünün garanti kapsamına girebilmesi için, ilk çalıştırmanın yetkili servislerimizce yapılması gerekmektedir.
- Hidrofor ekisi kottan emiş yapacak ise firmamızdan bilgi alınız.
- Tavsiye edilen tank ve bağlantı fleksi fiyatları için firmamız ile iletişime geçiniz.

# KOMPLE PASLANMAZ ÇELİK, PANODAN FREKANS KONTROLLÜ, İKİ POMPALI HİDROFORLAR (2PFK KO-ST SERİSİ)

# ETNA®



## Genel Özellikler

- 4,3" TFT dokunmatik ekranlı özel tasarlanmış PLC ile 1 adet sürücü ve 6 pompaya kadar kaskad kontrol edebilme imkanı
- Epoksi kaplı DKP sac pano
- Pano ön kapağında bulunan seçici buton sayesinde manuel ve otomatik çalıştırılabilme
- Elektronik termik röle yardımıyla düşük akım (flatöre ilave olarak susuz çalışmaya karşı koruma) ve yüksek akım koruması
- Faz koruma rölesi sayesinde faz yokluğu, asimetrisi ve faz sıralama koruması
- Harici flatör bağlantısı ile susuz çalışmaya karşı koruma
- Kuru kontak vasıtası ile Bina Otomasyon Sistemi'ne her pompa için çalışıyor, termik hata ve genel arıza bilgisi gönderme
- Modbus üzerinden RS-485 haberleşme protokolü vasıtası ile sistem çalışma verilerini aktarabilme
- Ayarlanabilen alçak ve yüksek akım koruması
- Eş yaşlanma, sıralı çalışma özelliği
- Yaylı tip sessiz çekvalf ve beş yollu vana
- Emiş ve basma kollektörü, manometre ve basınç şalteri
- Titreşimi engelleyen lastik takozlu ve fırın boyalı çelik şase

## Pompa Özellikleri

<b>Pompa Gövdesi</b>	AISI304 Paslanmaz Çelik
<b>Pompa Mili</b>	AISI304 Paslanmaz Çelik
<b>Fan ve Difüzör</b>	AISI304 Paslanmaz Çelik
<b>Mekanik Salmastra</b>	Karbon / Seramik / NBR
<b>Giriş Çıkış Gövdesi</b>	AISI304 Paslanmaz Çelik
<b>Sıvı Sıcaklığı</b>	0 - 100°C

**Not: Özel yataklama sistemi sayesinde uzun süre susuz çalışmaya karşı dayanıklıdır.**

**Emme ve basma kollektörleri AISI304 paslanmaz çeliktir.**

STOK KODU	MODELİ	GÜÇ (HP)	ANMA AKIMI (AMPER)	H	DEBİ (Q) m <sup>3</sup> /h			DENGE TANKI		TAVSİYE EDİLEN TÜKETİCİ FİYATI
					2x12	2x16	2x20	HACİM	BASINÇ	
087 2456 000	2PFK KO-ST16/11-110	2x15	2x18,5	Çalıştırma Basıncı (mSS)	144	130	109	500 lt	PN16	296.200 TL

STOK KODU	MODELİ	GÜÇ (HP)	ANMA AKIMI (AMPER)	H	DEBİ (Q) m <sup>3</sup> /h			DENGE TANKI		TAVSİYE EDİLEN TÜKETİCİ FİYATI
					2x16	2x20	2x24	HACİM	BASINÇ	
087 2553 000	2PFK KO-ST20/8-110	2x15	2x18,5	Çalıştırma Basıncı (mSS)	102	94	82	500 lt	PN16	294.500 TL
087 2554 000	2PFK KO-ST20/9-110	2x15	2x18,5		115	107	95	750 lt	PN16	297.300 TL
087 2556 000	2PFK KO-ST20/11-110	2x15	2x18,5		140	128	110	750 lt	PN16	303.000 TL

- 16 bar ve üzeri basınçlar için fleks hortum önerilmez.
- Emiş kollektörü dahildir.
- Durdurma basıncı çalıştırma basıncının minimum 1,5 bar üzerindedir.
- Ürünün garanti kapsamına girebilmesi için, ilk çalıştırmanın yetkili servislerimizce yapılması gerekmektedir.
- Hidrofor ekisi kottan emiş yapacak ise firmamızdan bilgi alın.
- Tavsiye edilen tank ve bağlantı fleksi fiyatları için firmamız ile iletişime geçiniz.

# KOMPLE PASLANMAZ ÇELİK, PANODAN FREKANS KONTROLLÜ, ÜÇ POMPALI HİDROFORLAR (3PFK KO-ST SERİSİ)



## Genel Özellikler

- 4,3" TFT dokunmatik ekranlı özel tasarlanmış PLC ile 1 adet sürücü ve 6 pompaya kadar kaskad kontrol edebilme imkanı
- Epoksi kaplı DKP sac pano
- Pano ön kapağında bulunan seçici buton sayesinde manuel ve otomatik çalıştırabilme
- Elektronik termik röle yardımıyla düşük akım (flatöre ilave olarak susuz çalışmaya karşı koruma) ve yüksek akım koruması
- Faz koruma rölesi sayesinde faz yokluğu, asimetrisi ve faz sıralama koruması
- Harici flatör bağlantısı ile susuz çalışmaya karşı koruma
- Kuru kontak vasıtası ile Bina Otomasyon Sistemi'ne her pompa için çalışıyor, termik hata ve genel arıza bilgisi gönderme
- Modbus üzerinden RS-485 haberleşme protokolü vasıtası ile sistem çalışma verilerini aktarabilme
- Ayarlanabilen alçak ve yüksek akım koruması
- Eş yaşlanma, sıralı çalışma özelliği
- Yaylı tip sessiz çekvalf ve beş yollu vana
- Emiş ve basma kollektörü, manometre ve basınç şalteri
- Titreşimi engelleyen lastik takozlu ve fırın boyalı çelik şase

## Pompa Özellikleri

<b>Pompa Gövdesi</b>	AISI304 Paslanmaz Çelik
<b>Pompa Mili</b>	AISI304 Paslanmaz Çelik
<b>Fan ve Difüzör</b>	AISI304 Paslanmaz Çelik
<b>Mekanik Salmastra</b>	Karbon / Seramik / NBR
<b>Giriş Çıkış Gövdesi</b>	AISI304 Paslanmaz Çelik
<b>Sıvı Sıcaklığı</b>	0 - 100°C

**Not: Özel yataklama sistemi sayesinde uzun süre susuz çalışmaya karşı dayanıklıdır.**

**Emme ve basma kollektörleri AISI304 paslanmaz çeliktir.**

STOK KODU	MODELİ	GÜÇ (HP)	ANMA AKIMI (AMPER)	H	DEBİ (Q) m <sup>3</sup> /h			DENGE TANKI		TAVSİYE EDİLEN TÜKETİCİ FİYATI
					3x4	3x5	3x6	HACİM	BASINÇ	
087 3151 000	3PFK KO-ST5/6-11*	3x1,5	3x2,6	Çalıştırma Basıncı (mSS)	48	41	37	100 lt	PN10	173.750 TL
087 3153 000	3PFK KO-ST5/8-15*	3x2	3x3,4		64	55	50	100 lt	PN10	182.650 TL
087 3155 000	3PFK KO-ST5/10-22*	3x3	3x4,9		81	71	62	100 lt	PN10	196.000 TL
087 3157 000	3PFK KO-ST5/12-22*	3x3	3x4,9		95	85	75	100 lt	PN16	199.500 TL
087 3158 000	3PFK KO-ST5/14-30*	3x4	3x6,2		112	101	89	100 lt	PN16	212.750 TL

STOK KODU	MODELİ	GÜÇ (HP)	ANMA AKIMI (AMPER)	H	DEBİ (Q) m <sup>3</sup> /h			DENGE TANKI		TAVSİYE EDİLEN TÜKETİCİ FİYATI
					3x6	3x8	3x11	HACİM	BASINÇ	
087 3252 000	3PFK KO-ST8/7-30*	3x3	3x6,2	Çalıştırma Basıncı (mSS)	68	63	49	100 lt	PN10	228.600 TL
087 3253 000	3PFK KO-ST8/8-30*	3x4	3x6,2		77	72	56	100 lt	PN10	231.500 TL
087 3254 000	3PFK KO-ST8/9-40*	3x5,5	3x8		87	81	63	100 lt	PN10	249.700 TL
087 3256 000	3PFK KO-ST8/11-40*	3x5,5	3x8		106	99	76	200 lt	PN16	256.100 TL
087 3257 000	3PFK KO-ST8/12-55*	3x7,5	3x10,9		116	108	83	200 lt	PN16	283.800 TL
087 3258 000	3PFK KO-ST8/14-55*	3x7,5	3x10,9		135	126	97	200 lt	PN16	289.700 TL

STOK KODU	MODELİ	GÜÇ (HP)	ANMA AKIMI (AMPER)	H	DEBİ (Q) m <sup>3</sup> /h			DENGE TANKI		TAVSİYE EDİLEN TÜKETİCİ FİYATI
					3x9	3x12	3x15	HACİM	BASINÇ	
087 3350 000	3PFK KO-ST12/5-30*	3x4	3x6,2	Çalıştırma Basıncı (mSS)	57	50	39	200 lt	PN10	223.300 TL
087 3351 000	3PFK KO-ST12/6-40*	3x5,5	3x8		68	60	47	200 lt	PN10	241.600 TL
087 3353 000	3PFK KO-ST12/8-55*	3x7,5	3x10,9		91	80	63	200 lt	PN10	270.000 TL
087 3354 000	3PFK KO-ST12/9-55*	3x7,5	3x10,9		103	91	72	300 lt	PN16	273.000 TL
087 3355 000	3PFK KO-ST12/10-75*	3x10	3x14,1		115	101	80	300 lt	PN16	301.500 TL
087 3357 000	3PFK KO-ST12/12-75*	3x10	3x14,1		137	121	95	300 lt	PN16	310.500 TL

STOK KODU	MODELİ	GÜÇ (HP)	ANMA AKIMI (AMPER)	H	DEBİ (Q) m <sup>3</sup> /h			DENGE TANKI		TAVSİYE EDİLEN TÜKETİCİ FİYATI
					3x12	3x16	3x20	HACİM	BASINÇ	
087 3450 000	3PFK KO-ST16/5-55*	3x7,5	3x10,9	Çalıştırma Basıncı (mSS)	65	58	49	300 lt	PN10	266.850 TL
087 3451 000	3PFK KO-ST16/6-55*	3x7,5	3x10,9		75	70	58	300 lt	PN10	270.600 TL
087 3452 000	3PFK KO-ST16/7-75*	3x10	3x14,1		91	80	68	300 lt	PN10	300.000 TL
087 3453 000	3PFK KO-ST16/8-75*	3x10	3x14,1		104	94	79	500 lt	PN16	304.000 TL
087 3454 000	3PFK KO-ST16/9-75*	3x10	3x14,1		117	106	90	500 lt	PN16	307.700 TL
087 3456 000	3PFK KO-ST16/11-110	3x15	3x18,5		144	130	109	500 lt	PN16	398.600 TL

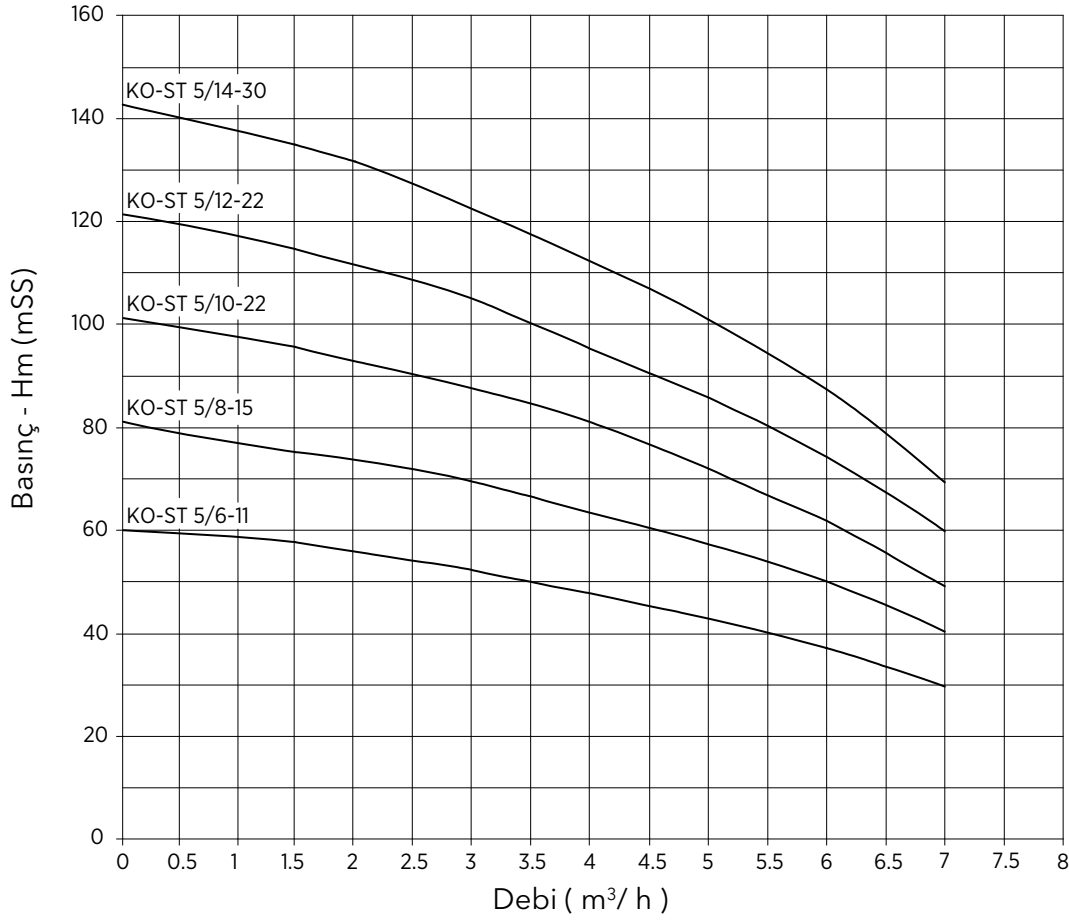
STOK KODU	MODELİ	GÜÇ (HP)	ANMA AKIMI (AMPER)	H	DEBİ (Q) m <sup>3</sup> /h			DENGE TANKI		TAVSİYE EDİLEN TÜKETİCİ FİYATI
					3x16	3x20	3x24	HACİM	BASINÇ	
087 3550 000	3PFK KO-ST20/5-55*	3x7,5	3x10,9	Çalıştırma Basıncı (mSS)	62	58	50	500 lt	PN10	269.400 TL
087 3552 000	3PFK KO-ST20/7-75*	3x10	3x14,1		89	82	71	500 lt	PN10	304.000 TL
087 3553 000	3PFK KO-ST20/8-110	3x15	3x18,5		102	94	82	500 lt	PN16	391.500 TL
087 3554 000	3PFK KO-ST20/9-110	3x15	3x18,5		115	107	95	750 lt	PN16	395.800 TL
087 3556 000	3PFK KO-ST20/11-110	3x15	3x18,5		140	128	110	750 lt	PN16	404.500 TL

- 16 bar ve üzeri basınçlar için fleks hortum önerilmez.
- Emiş kollektörü dahildir.
- Durdurma basıncı çalıştırma basıncının minimum 1,5 bar üzerindedir.
- Ürünün garanti kapsamına girebilmesi için, ilk çalıştırmanın yetkili servislerimizce yapılması gerekmektedir.
- Hidrofor ekisi kottan emiş yapacak ise firmamızdan bilgi alınız.
- Tavsiye edilen tank ve bağlantı fleksi fiyatları için firmamız ile iletişime geçiniz.
- \*: Yıldız-üçgen geçişi olmadığı için panel farklıdır.

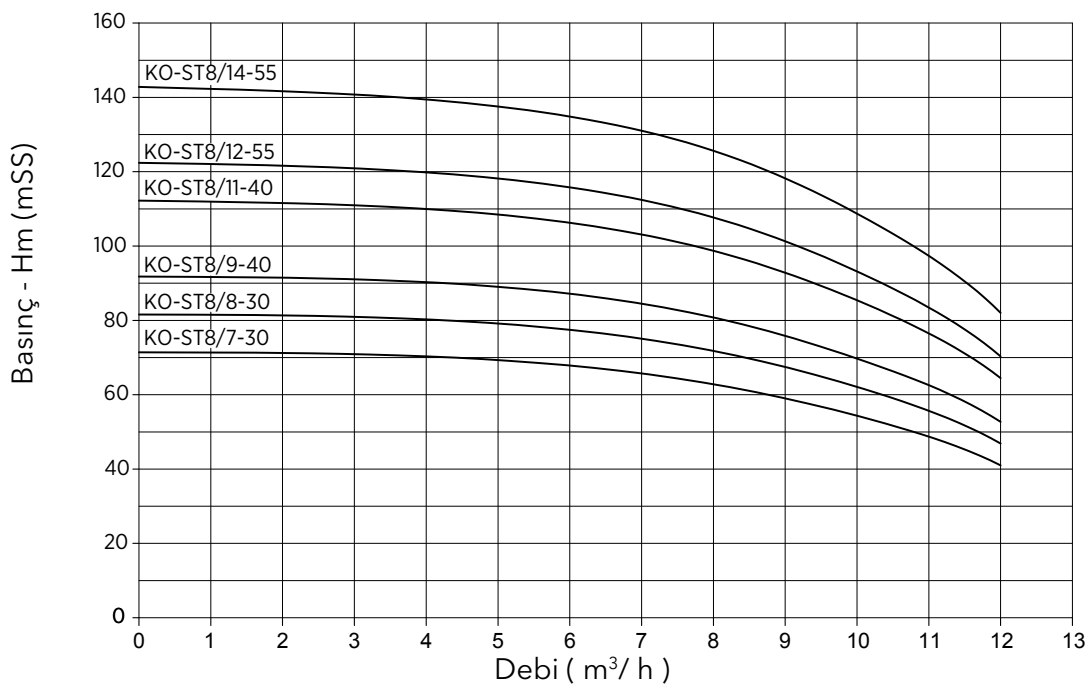
# KO ST SERİSİ POMPA HİDROLİK PERFORMANS EĞRİLERİ



## KO-ST 5 Serisi

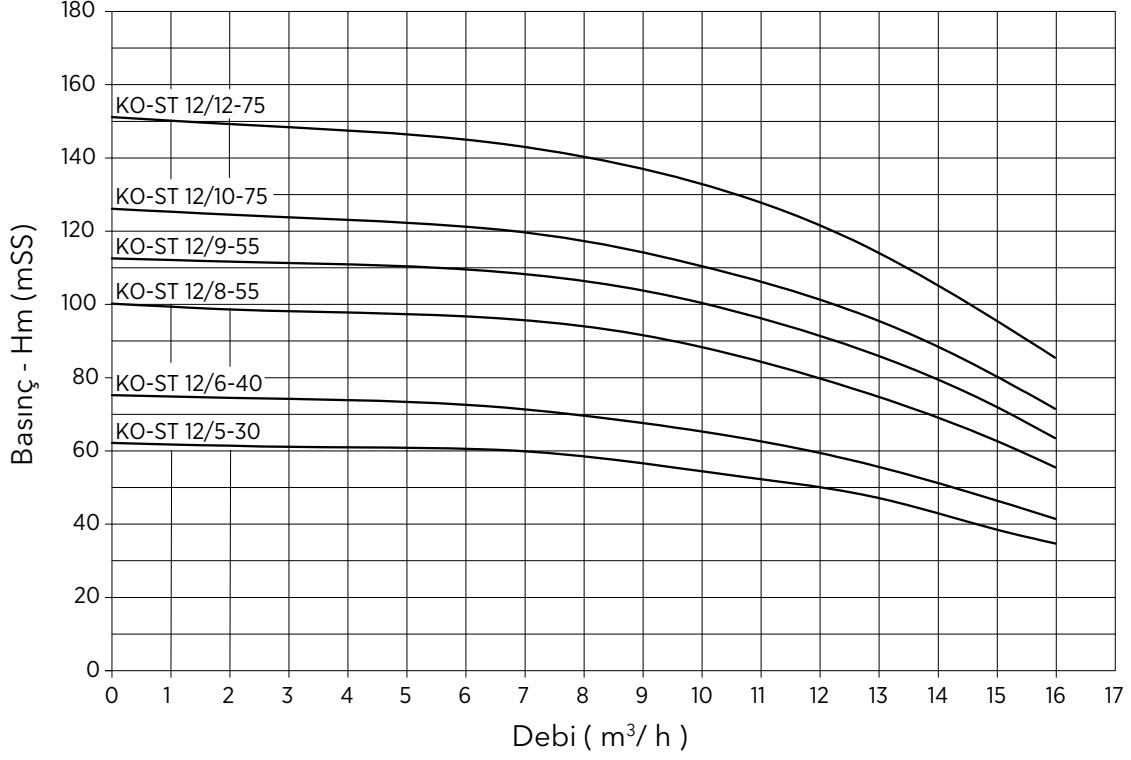


## KO-ST 8 Serisi

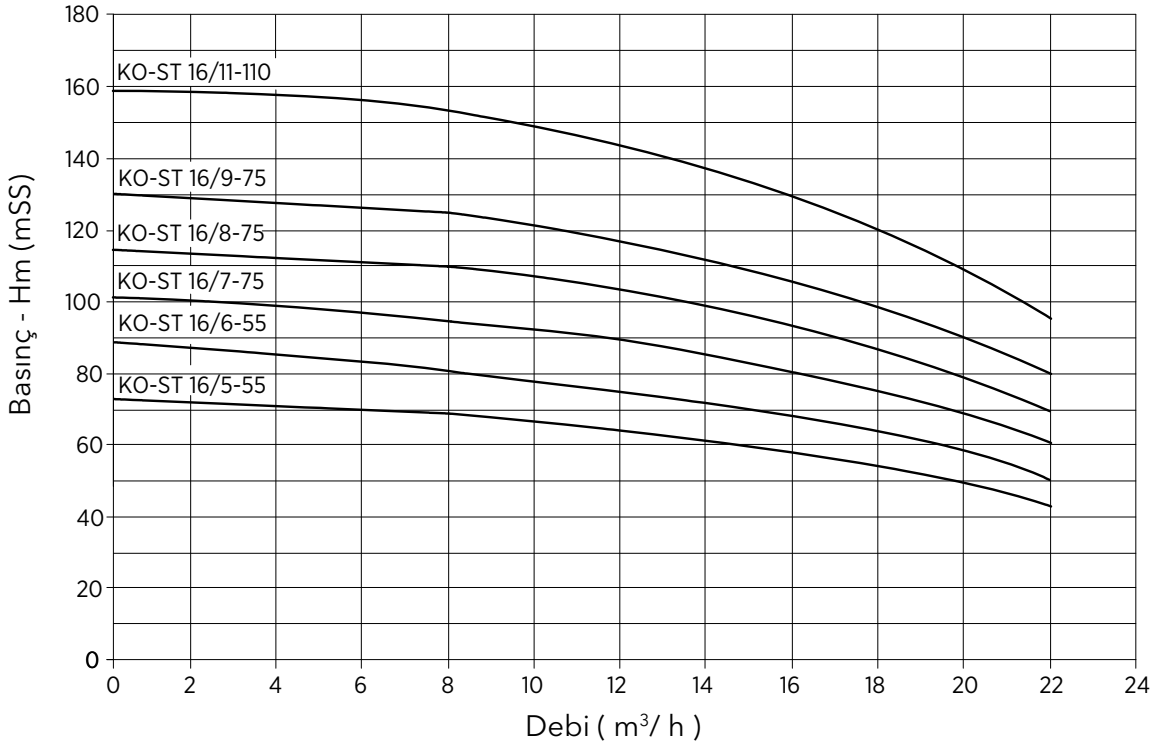


# KO ST SERİSİ POMPA HİDROLİK PERFORMANS EĞRİLERİ

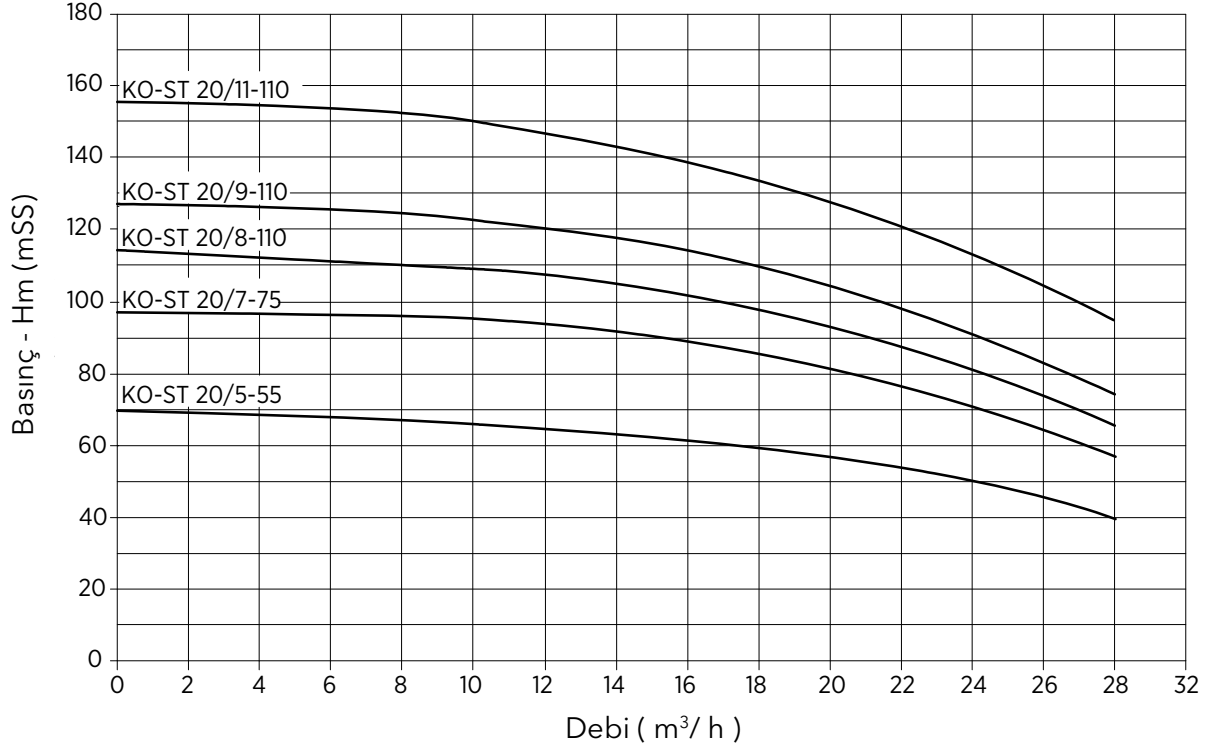
## KO-ST 12 Serisi



## KO-ST 16 Serisi



KO-ST 20 Serisi



# KOMPLE PASLANMAZ ÇELİK, SABİT DEVİRLİ, TEK POMPALI HİDROFOR ÖLÇÜLERİ

MODEL	ÖLÇÜLER						
	Giriş Çapı	Çıkış Çapı	A	B	C	D	H
1 KO-ST5/6-11	1"	1"	300	410	368	135	722
1 KO-ST5/8-15					422		776
1 KO-ST5/10-22					476		885
1 KO-ST5/12-22					530		939
1 KO-ST5/14-30					584		993

MODEL	ÖLÇÜLER						
	Giriş Çapı	Çıkış Çapı	A	B	C	D	H
1 KO-ST8/7-30	1 1/2"	1 1/2"	450	525	440	210	870
1 KO-ST8/8-30					470		900
1 KO-ST8/9-40					500		970
1 KO-ST8/11-40					560		1030
1 KO-ST8/12-55					590		1060
1 KO-ST8/14-55					650		1120

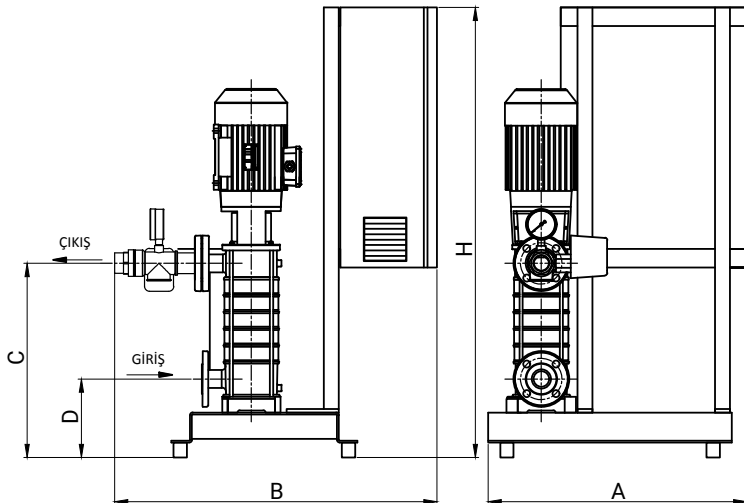
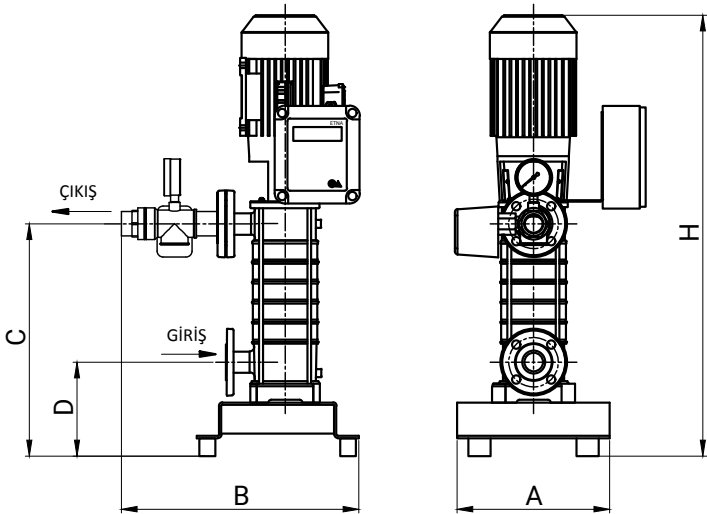
MODEL	ÖLÇÜLER						
	Giriş Çapı	Çıkış Çapı	A	B	C	D	H
1 KO-ST12/5-30	1 1/2"	1 1/2"	450	525	410	210	840
1 KO-ST12/6-40					440		910
1 KO-ST12/8-55					500		970
1 KO-ST12/9-55					530		1000
1 KO-ST12/10-75					560		1030
1 KO-ST12/12-75					620		1090

MODEL	ÖLÇÜLER						
	Giriş Çapı	Çıkış Çapı	A	B	C	D	H
1 KO-ST16/5-55	1 1/2"	1 1/2"	450	525	470	210	940
1 KO-ST16/6-55					515		985
1 KO-ST16/7-75					560		1030
1 KO-ST16/8-75					605		1075
1 KO-ST16/9-75					650		1120

MODEL	ÖLÇÜLER						
	Giriş Çapı	Çıkış Çapı	A	B	C	D	H
1 KO-ST20/5-55	1 1/2"	1 1/2"	450	525	470	210	940
1 KO-ST20/7-75					560		1030

MODEL	ÖLÇÜLER						
	Giriş Çapı	Çıkış Çapı	A	B	C	D	H
1 KO-ST16/11-110	1 1/2"	1 1/2"	450	525	740	210	1300

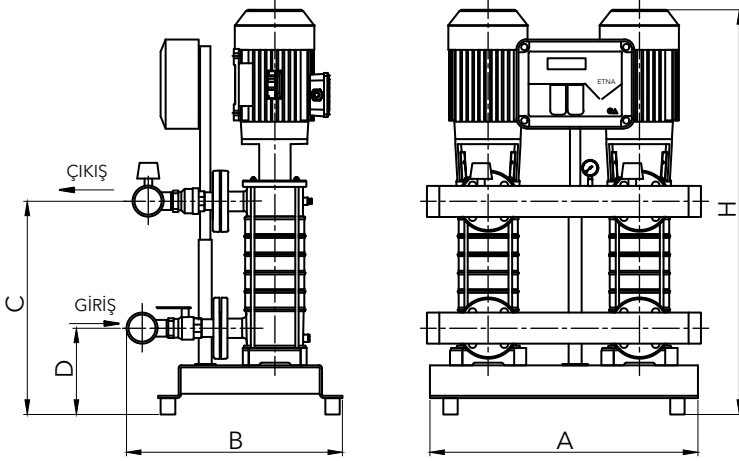
MODEL	ÖLÇÜLER						
	Giriş Çapı	Çıkış Çapı	A	B	C	D	H
1 KO-ST20/8-110	1 1/2"	1 1/2"	450	525	605	210	1165
1 KO-ST20/9-110					650		1210
1 KO-ST20/11-110					740		1300





# KOMPLE PASLANMAZ ÇELİK, SABİT DEVİRLİ, İKİ POMPALI HİDROFOR ÖLÇÜLERİ

# ETNA®



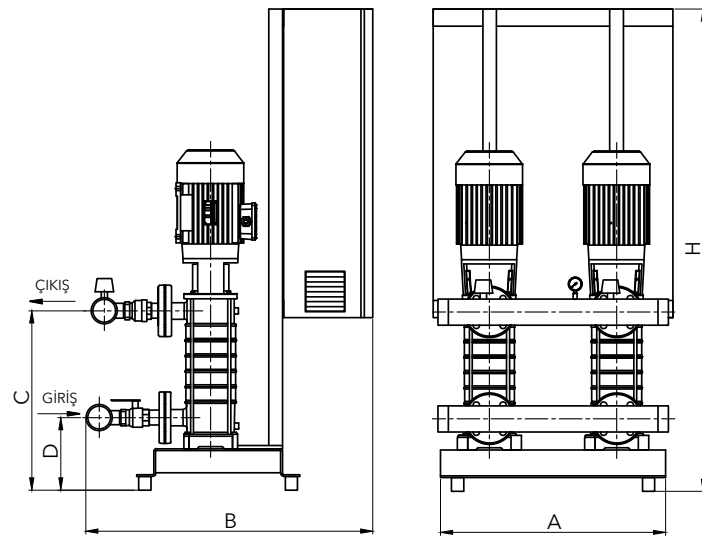
MODEL	ÖLÇÜLER						
	Giriş Çapı	Çıkış Çapı	A	B	C	D	H
2 KO-ST5/6-11	2"	2"	670	515	368	160	722
2 KO-ST5/8-15					422		776
2 KO-ST5/10-22					476		885
2 KO-ST5/12-22					530		939
2 KO-ST5/14-30					584		993

MODEL	ÖLÇÜLER						
	Giriş Çapı	Çıkış Çapı	A	B	C	D	H
2 KO-ST8/7-30	2 1/2"	2 1/2"	670	565	470	210	900
2 KO-ST8/8-30					500		930
2 KO-ST8/9-40					530		1000
2 KO-ST8/11-40					590		1060
2 KO-ST8/12-55					620		1090
2 KO-ST8/14-55					680		1150

MODEL	ÖLÇÜLER						
	Giriş Çapı	Çıkış Çapı	A	B	C	D	H
2 KO-ST12/5-30	2 1/2"	2 1/2"	670	565	410	210	840
2 KO-ST12/6-40					440		910
2 KO-ST12/8-55					500		970
2 KO-ST12/9-55					530		1000
2 KO-ST12/10-75					560		1030
2 KO-ST12/12-75					620		1090

MODEL	ÖLÇÜLER						
	Giriş Çapı	Çıkış Çapı	A	B	C	D	H
2 KO-ST16/5-55	3"	3"	670	600	470	210	940
2 KO-ST16/6-55					515		985
2 KO-ST16/7-75					560		1030
2 KO-ST16/8-75					605		1075
2 KO-ST16/9-75					650		1120

MODEL	ÖLÇÜLER						
	Giriş Çapı	Çıkış Çapı	A	B	C	D	H
2 KO-ST20/5-55	3"	3"	670	600	470	210	940
2 KO-ST20/7-75					560		1030



MODEL	ÖLÇÜLER						
	Giriş Çapı	Çıkış Çapı	A	B	C	D	H
2 KO-ST16/11-110	3"	3"	670	600	740	210	1300

MODEL	ÖLÇÜLER						
	Giriş Çapı	Çıkış Çapı	A	B	C	D	H
2 KO-ST20/8-110	3"	3"	670	600	605	210	1165
2 KO-ST20/9-110					650		1210
2 KO-ST20/11-110					740		1300

# KOMPLE PASLANMAZ ÇELİK, SABİT DEVİRLİ, ÜÇ POMPALI HİDROFOR ÖLÇÜLERİ

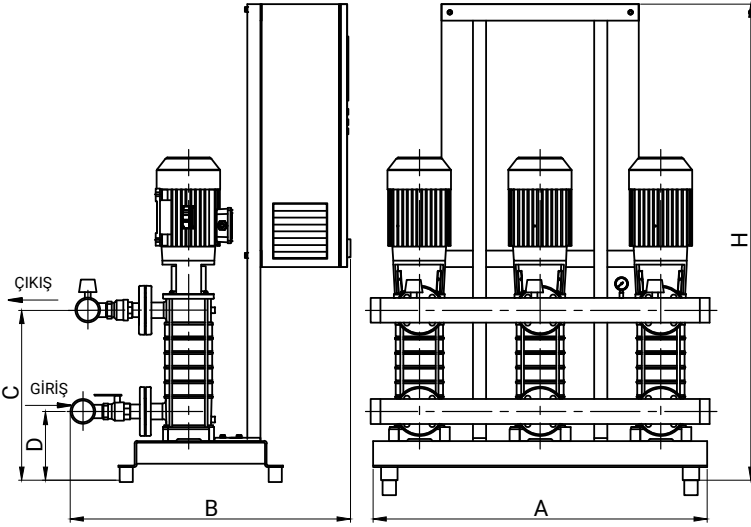
MODEL	ÖLÇÜLER						
	Giriş Çapı	Çıkış Çapı	A	B	C	D	H
3 KO-ST5/6-11	2"	2"	730	515	368	160	722
3 KO-ST5/8-15					422		776
3 KO-ST5/10-22					476		885
3 KO-ST5/12-22					530		939
3 KO-ST5/14-30					584		993

MODEL	ÖLÇÜLER						
	Giriş Çapı	Çıkış Çapı	A	B	C	D	H
3 KO-ST8/7-30	2 1/2"	2 1/2"	1040	565	470	210	900
3 KO-ST8/8-30					500		930
3 KO-ST8/9-40					530		1000
3 KO-ST8/11-40					590		1060
3 KO-ST8/12-55					620		1090
3 KO-ST8/14-55					680		1150

MODEL	ÖLÇÜLER						
	Giriş Çapı	Çıkış Çapı	A	B	C	D	H
3 KO-ST12/5-30	2 1/2"	2 1/2"	1040	565	410	210	840
3 KO-ST12/6-40					440		910
3 KO-ST12/8-55					500		970
3 KO-ST12/9-55					530		1000
3 KO-ST12/10-75					560		1030
3 KO-ST12/12-75					620		1090

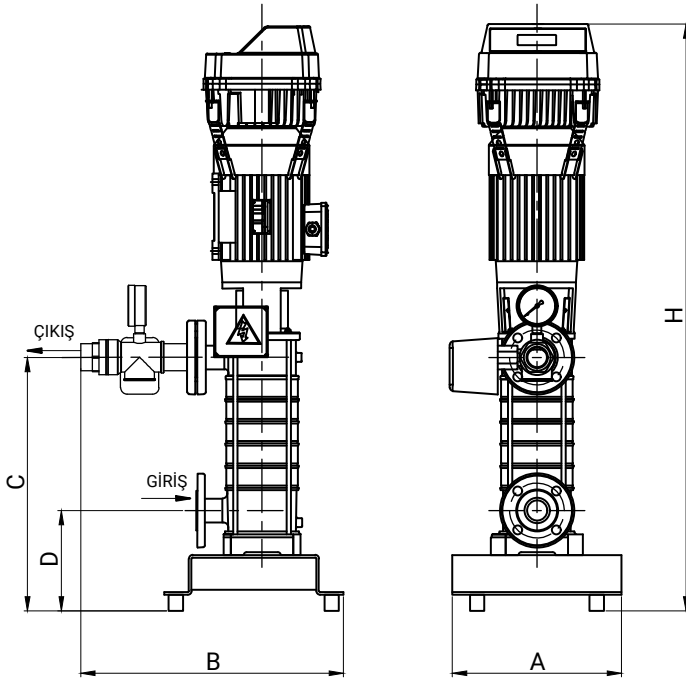
MODEL	ÖLÇÜLER						
	Giriş Çapı	Çıkış Çapı	A	B	C	D	H
3 KO-ST16/5-55	3"	3"	1040	590	470	210	940
3 KO-ST16/6-55					515		985
3 KO-ST16/7-75					560		1030
3 KO-ST16/8-75					605		1075
3 KO-ST16/9-75					650		1120

MODEL	ÖLÇÜLER						
	Giriş Çapı	Çıkış Çapı	A	B	C	D	H
3 KO-ST20/5-55	3"	3"	1040	590	470	210	940
3 KO-ST20/7-75					560		1030



# KOMPLE PASLANMAZ ÇELİK, FREKANS KONTROLLÜ, TEK POMPALI HİDROFOR ÖLÇÜLERİ

# ETNA®



MODEL	ÖLÇÜLER						
	Giriş Çapı	Çıkış Çapı	A	B	C	D	H
1HF KO-ST5/6-11	1"	1"	300	410	368	160	862
1HF KO-ST5/8-15					422		916
1HF KO-ST5/10-22					476		1025
1HF KO-ST5/12-22					530		1079
1HF KO-ST5/14-30					584		1133

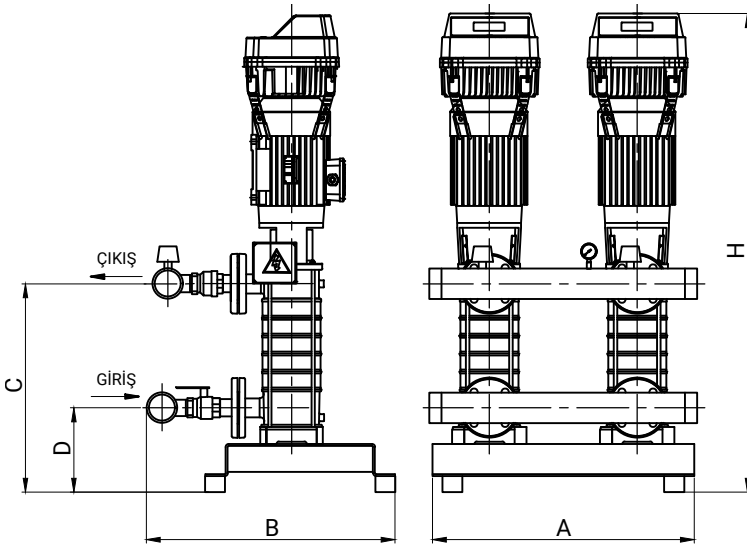
MODEL	ÖLÇÜLER						
	Giriş Çapı	Çıkış Çapı	A	B	C	D	H
1 HF KO-ST8/7-30	1 1/2"	1 1/2"	450	525	440	210	990
1 HF KO-ST8/8-30					470		1040
1 HF KO-ST8/9-40					500		1110
1 HF KO-ST8/11-40					560		1170
1 HF KO-ST8/12-55					590		1200
1 HF KO-ST8/14-55					650		1240

MODEL	ÖLÇÜLER						
	Giriş Çapı	Çıkış Çapı	A	B	C	D	H
1 HF KO-ST12/5-30	1 1/2"	1 1/2"	450	525	410	210	980
1 HF KO-ST12/6-40					440		1050
1 HF KO-ST12/8-55					500		1110
1 HF KO-ST12/9-55					530		1140
1 HF KO-ST12/10-75					560		1170
1 HF KO-ST12/12-75					620		1230

MODEL	ÖLÇÜLER						
	Giriş Çapı	Çıkış Çapı	A	B	C	D	H
1 HF KO-ST16/5-55	1 1/2"	1 1/2"	450	525	470	210	1080
1 HF KO-ST16/6-55					515		1125
1 HF KO-ST16/7-75					560		1170
1 HF KO-ST16/8-75					605		1215
1 HF KO-ST16/9-75					650		1260

MODEL	ÖLÇÜLER						
	Giriş Çapı	Çıkış Çapı	A	B	C	D	H
1 HF KO-ST20/5-55	1 1/2"	1 1/2"	450	525	470	210	1080
1 HF KO-ST20/7-75					560		1170

# KOMPLE PASLANMAZ ÇELİK, FREKANS KONTROLLÜ, İKİ POMPALI HİDROFOR ÖLÇÜLERİ



MODEL	ÖLÇÜLER						
	Giriş Çapı	Çıkış Çapı	A	B	C	D	H
2 HF KO-ST5/6-11	2"	2"	670	515	368	160	862
2 HF KO-ST5/8-15					422		916
2 HF KO-ST5/10-22					476		1025
2 HF KO-ST5/12-22					530		1079
2 HF KO-ST5/14-30					584		1133

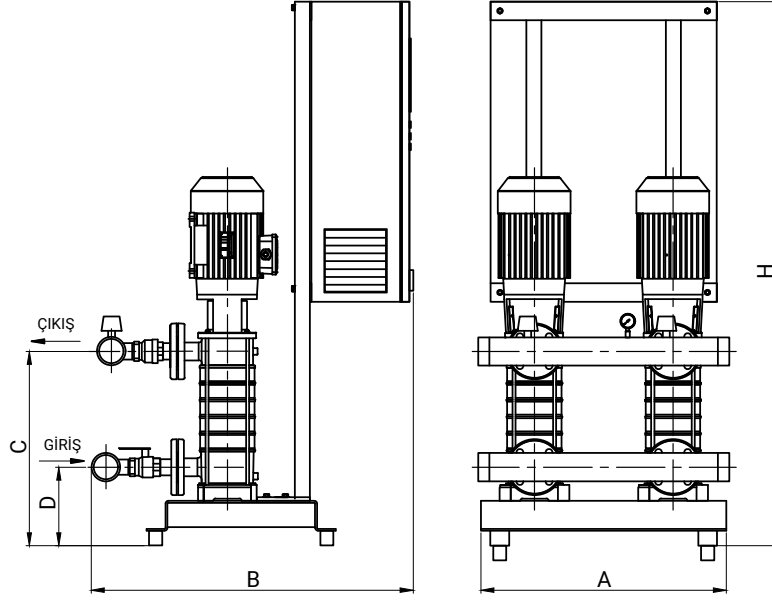
MODEL	ÖLÇÜLER						
	Giriş Çapı	Çıkış Çapı	A	B	C	D	H
2 HF KO-ST8/7-30	2 1/2"	2 1/2"	670	565	470	210	1040
2 HF KO-ST8/8-30					500		1070
2 HF KO-ST8/9-40					530		1140
2 HF KO-ST8/11-40					590		1200
2 HF KO-ST8/12-55					620		1210
2 HF KO-ST8/14-55					680		1290

MODEL	ÖLÇÜLER						
	Giriş Çapı	Çıkış Çapı	A	B	C	D	H
2 HF KO-ST12/5-30	2 1/2"	2 1/2"	670	565	410	210	960
2 HF KO-ST12/6-40					440		1050
2 HF KO-ST12/8-55					500		1110
2 HF KO-ST12/9-55					530		1140
2 HF KO-ST12/10-75					560		1170
2 HF KO-ST12/12-75					620		1230

MODEL	ÖLÇÜLER						
	Giriş Çapı	Çıkış Çapı	A	B	C	D	H
2 HF KO-ST16/5-55	3"	3"	670	600	470	210	1080
2 HF KO-ST16/6-55					515		1125
2 HF KO-ST16/7-75					560		1170
2 HF KO-ST16/8-75					605		1215
2 HF KO-ST16/9-75					650		1260

MODEL	ÖLÇÜLER						
	Giriş Çapı	Çıkış Çapı	A	B	C	D	H
2 HF KO-ST20/5-55	3"	3"	670	600	470	210	1080
2 HF KO-ST20/7-75					560		1170

# KOMPLE PASLANMAZ ÇELİK, PANODAN FREKANS KONTROLLÜ, İKİ POMPALI HİDROFOR ÖLÇÜLERİ



MODEL	ÖLÇÜLER						
	Giriş Çapı	Çıkış Çapı	A	B	C	D	H
2 PFK KO-ST16/11-110	3"	3"	670	600	740	210	1520

MODEL	ÖLÇÜLER						
	Giriş Çapı	Çıkış Çapı	A	B	C	D	H
2 PFK KO-ST20/8-110	3"	3"	670	600	605	210	1520
2 PFK KO-ST20/9-110					650		
2 PFK KO-ST20/11-110					740		

# KOMPLE PASLANMAZ ÇELİK, PANODAN FREKANS KONTROLLÜ, ÜÇ POMPALI HİDROFOR ÖLÇÜLERİ

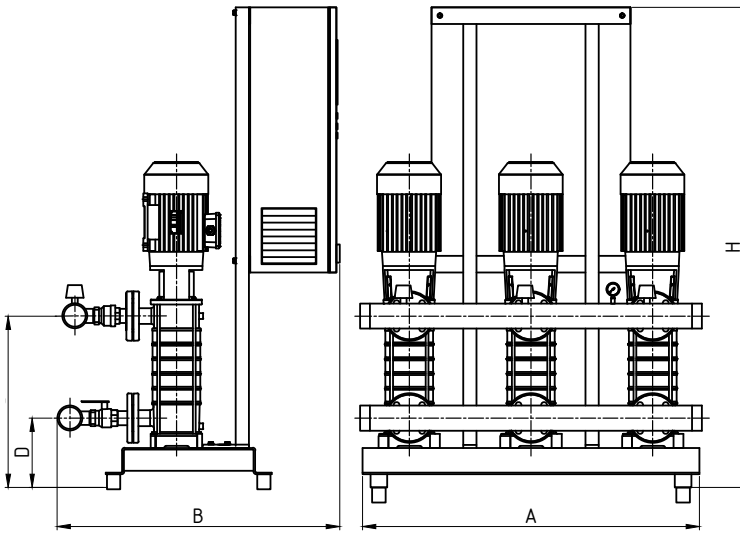
MODEL	ÖLÇÜLER						
	Giriş Çapı	Çıkış Çapı	A	B	C	D	H
3 PFK KO-ST5/6-11	2"	2"	730	515	368	160	1400
3 PFK KO-ST5/8-15					422		
3 PFK KO-ST5/10-22					476		
3 PFK KO-ST5/12-22					530		
3 PFK 3 KO-ST5/14-30					584		

MODEL	ÖLÇÜLER						
	Giriş Çapı	Çıkış Çapı	A	B	C	D	H
3 PFK KO-ST8/7-30	2 1/2"	2 1/2"	1040	565	470	210	1400
3 PFK KO-ST8/8-30					500		
3 PFK KO-ST8/9-40					530		
3 PFK KO-ST8/11-40					590		
3 PFK KO-ST8/12-55					620		
3 PFK KO-ST8/14-55					680		

MODEL	ÖLÇÜLER						
	Giriş Çapı	Çıkış Çapı	A	B	C	D	H
3 PFK KO-ST12/5-30	2 1/2"	2 1/2"	1040	565	410	210	1400
3 PFK KO-ST12/6-40					440		
3 PFK KO-ST12/8-55					500		
3 PFK KO-ST12/9-55					530		
3 PFK KO-ST12/10-75					560		
3 PFK KO-ST12/12-75					620		

MODEL	ÖLÇÜLER						
	Giriş Çapı	Çıkış Çapı	A	B	C	D	H
3 PFK KO-ST16/5-55	3"	3"	1040	590	470	210	1400
3 PFK KO-ST16/6-55					515		
3 PFK KO-ST16/7-75					560		
3 PFK KO-ST16/8-75					605		
3 PFK KO-ST16/9-75					650		
3 PFK KO-ST16/11-110					740		

MODEL	ÖLÇÜLER						
	Giriş Çapı	Çıkış Çapı	A	B	C	D	H
3 PFK KO-ST20/5-55	3"	3"	1040	590	470	210	1400
3 PFK KO-ST20/7-75					560		
3 PFK KO-ST20/8-110					605		
3 PFK KO-ST20/9-110					650		
3 PFK KO-ST20/11-110					740		



**ETNA®**

## Yangın Hidroforları ve Aksesuarlar

# ALARM KİTLİ HİDROFORLAR ( Y KO-10 SERİSİ )



## Genel Özellikler

- Elektronik kontrol paneli
- Susuz çalışmaya karşı düşük akım koruması
- Susuz çalıştırmayı önleyen 2. koruma (5 m seviye flatörü)
- Ayarlanabilen alçak ve yüksek akım-gerilim koruması
- Faz sırası ve faz yokluğu koruması
- Pompa hazır devrede ve hata durumlarını ekrandan izleyebilme
- Faz gerilimleri ve motor akımlarını ekranda izleyebilme
- Arıza durumunda hata adı ile ekranda okuyabilme
- Haftalık test sistemi, sesli ışıklı alarm
- Emiş ve basma kollektörü, manometre ve basınç şalteri
- Yaylı tip sessiz paslanmaz geri tepme ventili
- Titreşimi engelleyen lastik takozlu ve fırın boyalı çelik şase

Pompa Özellikleri	
<b>Gövde ve Mil</b>	Paslanmaz Çelik
<b>Fan ve Difüzörler</b>	Norly
<b>Mekanik Salmastra</b>	Karbon / Seramik / NBR
<b>Giriş - Çıkış Gövdesi</b>	Pik Döküm

- Bağlantı fleksi ve dengeleme tankı hariçtir.
- Jokey (pilot) pompa, fiyata dahil olmayıp opsiyoneldir.
- Uygun KO 4-7 model hidrofor fiyatını belirtilen fiyata ekleyiniz!
- Alarm kitli yangın hidroforları yağmurlama (sprinkler) sisteminde kullanılamazlar.
- Alarm kitli yangın hidroforlarının kontrol panolarında "Termik Manyetik Şalter" bulunmamaktadır. Bu nedenle yangın hidroforları kullanım suyu basınçlandırma maksatlı kullanılmamalıdır. Amacı dışında ve tavsiye edilen tank hacminin altında tank kullanılması durumunda, ürünler garanti dışı kalacaktır.
- 16 bar ve üzeri basınçlar için fleks hortum önerilmez.

STOK KODU	MODELİ	GÜÇ (HP)	ANMA AKIMI (AMPER)	BASINÇ	DEBİ (Q) m <sup>3</sup> /h			DENGE TANKI		TAVSİYE EDİLEN TÜKETİCİ FİYATI
					2x9	2x12	2x15	HACİM	BASINÇ	
KO 10 SERİSİ İKİ POMPALI HİDROFORLAR (Trifaze)										
080 2122 000	Y2 KO 10/5-22	2 x 3	2 x 4,9	Hm(mSS)	61	48	27	200 lt	PN10	63.500 TL
080 2124 000S	Y2 KO 10/S7-22	2 x 3	2 x 4,9		74	56	38	200 lt	PN10	66.350 TL
080 2124 000	Y2 KO 10/7-30	2 x 4	2 x 6,2		86	66	39	300 lt	PN16	71.450 TL
080 2126 000	Y2 KO 10/9-40	2 x 5,5	2 x 8		110	85	51	300 lt	PN16	77.550 TL
080 2127 000	Y2 KO 10/10-40	2 x 5,5	2 x 8		125	95	59	300 lt	PN 16	84.350 TL
080 2128 000	Y2 KO 10/12-55	2 x 7,5	2 x 10,9		153	122	81	300 lt	PN25**	98.850 TL

STOK KODU	MODELİ	GÜÇ (HP)	ANMA AKIMI (AMPER)	BASINÇ	DEBİ (Q) m <sup>3</sup> /h			DENGE TANKI		TAVSİYE EDİLEN TÜKETİCİ FİYATI
					3x9	3x12	3x15	HACİM	BASINÇ	
KO 10 SERİSİ ÜÇ POMPALI HİDROFORLAR (Trifaze)										
080 3122 000	Y3 KO 10/5-22	3 x 3	3 x 4,9	Hm(mSS)	61	48	27	200 lt	PN10	94.450 TL
080 3124 000S	Y3 KO 10/S7-22	3 x 3	3 x 4,9		74	56	38	200 lt	PN10	97.250 TL
080 3124 000	Y3 KO 10/7-30	3 x 4	3 x 6,2		86	66	39	300 lt	PN16	104.650 TL
080 3126 000	Y3 KO 10/9-40	3 x 5,5	3 x 8		110	85	51	300 lt	PN16	111.650 TL
080 3127 000	Y3 KO 10/10-40	3 x 5,5	3 x 8		125	95	59	300 lt	PN 16	124.750 TL
080 3128 000	Y3 KO 10/12-55	3 x 7,5	3 x 10,9		153	122	81	300 lt	PN25**	154.450 TL

**\*\*Hidrofor sisteminin 16 bar basıncın üzerine çıkmaması için emniyet şalteri konulmuştur. Bu sistemler için PN 16 denge tankı kullanılabilir.**

- Durdurma basıncı çalışma basıncının minimum 1,5 bar üzerindedir.
- Emiş kollektörü dahildir.
- Tavsiye edilen tank ve bağlantı fleksi fiyatları için firmamız ile iletişime geçiniz.



# ALARM KİTLİ HİDROFORLAR ( Y KO-15 SERİSİ )

# ETNA®



### Genel Özellikler

- Elektronik kontrol paneli
- Susuz çalışmaya karşı düşük akım koruması
- Susuz çalıştırmayı önleyen 2. koruma (5 m seviye flatörü)
- Ayarlanabilen alçak ve yüksek akım-gerilim koruması
- Faz sırası ve faz yokluğu koruması
- Pompa hazır devrede ve hata durumlarını ekrandan izleyebilme
- Faz gerilimleri ve motor akımlarını ekranda izleyebilme
- Arıza durumunda hata adı ile ekranda okuyabilme
- Haftalık test sistemi, sesli ışıklı alarm
- Emiş ve basma kollektörü, manometre ve basınç şalteri
- Yaylı tip sessiz paslanmaz geri tepme ventili
- Titreşimi engelleyen lastik takozlu ve fırın boyalı çelik şase

### Pompa Özellikleri

<b>Gövde ve Mil</b>	Paslanmaz Çelik
<b>Fan ve Difüzörler</b>	Norly
<b>Mekanik Salmastra</b>	Karbon / Seramik / NBR
<b>Giriş - Çıkış Gövdesi</b>	Pik Döküm

- Bağlantı fleksi ve dengeleme tankı hariçtir.
- Jokey (pilot) pompa, fiyata dahil olmayıp opsiyoneldir.
- Uygun KO 4-7 model hidrofor fiyatını belirtilen fiyata ekleyiniz!
- Alarm kitli yangın hidroforları yağmurlama (sprinkler) sisteminde kullanılamazlar.
- Alarm kitli yangın hidroforlarının kontrol panolarında "Termik Manyetik Şalter" bulunmamaktadır. Bu nedenle yangın hidroforları kullanım suyu basınçlandırma maksatlı kullanılmamalıdır. Amacı dışında ve tavsiye edilen tank hacminin altında tank kullanılması durumunda, ürünler garanti dışı kalacaktır.
- 16 bar ve üzeri basınçlar için fleks hortum önerilmez.

STOK KODU	MODELİ	GÜÇ (HP)	ANMA AKIMI (AMPER)	BASINÇ	DEBİ (Q) m <sup>3</sup> /h			DENGE TANKI		TAVSİYE EDİLEN TÜKETİCİ FİYATI
					2x12	2x15	2x18	HACİM	BASINÇ	
KO 15 SERİSİ İKİ POMPALI HİDROFORLAR (Trifaze)										
080 2221 000	Y2 KO 15/4-22	2 x 3	2 x 4,9	Hm(mSS)	51	42	30	200 lt	PN10	62.550 TL
080 2222 000	Y2 KO 15/5-30	2 x 4	2 x 6,2		64	53	37	200 lt	PN10	69.850 TL
080 2223 000	Y2 KO 15/6-40	2 x 5,5	2 x 8		77	64	45	300 lt	PN10	79.250 TL
080 2224 000	Y2 KO 15/7-40	2 x 5,5	2 x 8		90	79	56	300 lt	PN 16	80.000 TL
080 2225 000	Y2 KO 15/8-55	2 x 7,5	2 x 10,9		107	90	67	300 lt	PN16	95.650 TL
080 2226 000	Y2 KO 15/9-55	2 x 7,5	2 x 10,9		120	102	73	300 lt	PN16	96.600 TL
080 2228 000	Y2 KO 15/12-75	2 x 10	2 x 14,1		161	137	95	500 lt	PN25**	113.550 TL

STOK KODU	MODELİ	GÜÇ (HP)	ANMA AKIMI (AMPER)	BASINÇ	DEBİ (Q) m <sup>3</sup> /h			DENGE TANKI		TAVSİYE EDİLEN TÜKETİCİ FİYATI
					3x12	3x15	3x18	HACİM	BASINÇ	
KO 15 SERİSİ ÜÇ POMPALI HİDROFORLAR (Trifaze)										
080 3221 000	Y3 KO 15/4-22	3 x 3	3 x 4,9	Hm(mSS)	51	42	30	200 lt	PN10	93.250 TL
080 3222 000	Y3 KO 15/5-30	3 x 4	3 x 6,2		64	53	37	200 lt	PN10	103.400 TL
080 3223 000	Y3 KO 15/6-40	3 x 5,5	3 x 8		77	64	45	300 lt	PN10	118.150 TL
080 3224 000	Y3 KO 15/7-40	3 x 5,5	3 x 8		90	79	56	300 lt	PN 16	118.550 TL
080 3225 000	Y3 KO 15/8-55	3 x 7,5	3 x 10,9		107	90	67	300 lt	PN16	142.900 TL
080 3226 000	Y3 KO 15/9-55	3 x 7,5	3 x 10,9		120	102	73	300 lt	PN16	144.350 TL
080 3228 000	Y3 KO 15/12-75	3 x 10	3 x 14,1		161	137	95	500 lt	PN25**	166.850 TL

**\*\*Hidrofor sisteminin 16 bar basıncın üzerine çıkmaması için emniyet şalteri konulmuştur. Bu sistemler için PN 16 denge tankı kullanılabilir.**

- Durdurma basıncı çalıştırma basıncının minimum 1,5 bar üzerindedir.
- Emiş kollektörü dahildir.
- Tavsiye edilen tank ve bağlantı fleksi fiyatları için firmamız ile iletişime geçiniz.

# ALARM KİTLİ HİDROFORLAR ( Y KO-25 SERİSİ )



## Genel Özellikler

- Elektronik kontrol paneli
- Susuz çalışmaya karşı düşük akım koruması
- Susuz çalıştırmayı önleyen 2. koruma (5 m seviye flatörü)
- Ayarlanabilen alçak ve yüksek akım-gerilim koruması
- Faz sırası ve faz yokluğu koruması
- Pompa hazır devrede ve hata durumlarını ekrandan izleyebilme
- Faz gerilimleri ve motor akımlarını ekranda izleyebilme
- Arıza durumunda hata adı ile ekranda okuyabilme
- Haftalık test sistemi, sesli ışıklı alarm
- Emiş ve basma kollektörü, manometre ve basınç şalteri
- Yaylı tip sessiz paslanmaz geri tepme ventili
- Titreşimi engelleyen lastik takozlu ve fırın boyalı çelik şase

## Pompa Özellikleri

<b>Gövde ve Mil</b>	Paslanmaz Çelik
<b>Fan ve Difüzörler</b>	Norly
<b>Mekanik Salmastra</b>	Karbon / Seramik / NBR
<b>Giriş - Çıkış Gövdesi</b>	Pik Döküm

- Bağlantı fleksi ve dengeleme tankı hariçtir.
- Jokey (pilot) pompa, fiyata dahil olmayıp opsiyoneldir.
- Uygun KO 4-7 model hidrofor fiyatını belirtilen fiyata ekleyiniz!
- Alarm kitli yangın hidroforları yağmurlama (sprinkler) sisteminde kullanılamazlar.
- Alarm kitli yangın hidroforlarının kontrol panolarında "Termik Manyetik Şalter" bulunmamaktadır. Bu nedenle yangın hidroforları kullanım suyu basınçlandırma maksatlı kullanılmamalıdır. Amacı dışında ve tavsiye edilen tank hacminin altında tank kullanılması durumunda, ürünler garanti dışı kalacaktır.
- 16 bar ve üzeri basınçlar için fleks hortum önerilmez.

STOK KODU	MODELİ	GÜÇ (HP)	ANMA AKIMI (AMPER)	BASINÇ	DEBİ (Q) m <sup>3</sup> /h			DENGE TANKI		TAVSİYE EDİLEN TÜKETİCİ FİYATI
					2x18	2x24	2x30	HACİM	BASINÇ	
KO 25 SERİSİ İKİ POMPALI HİDROFORLAR (Trifaze)										
080 2320 000	Y2 KO 25/3-30	2 x 4	2 x 6,2	Hm(mSS)	33	24	11	200 lt	PN10	73.050 TL
080 2321 000	Y2 KO 25/4-40	2 x 5,5	2 x 8		45	35	18	300 lt	PN10	83.400 TL
080 2323 000	Y2 KO 25/6-55	2 x 7,5	2 x 10,9		66	52	31	300 lt	PN10	98.200 TL
080 2325 000	Y2 KO 25/8-75	2 x 10	2 x 14,1		92	71	41	500 lt	PN16	110.950 TL
080 2327 000	Y2 KO 25/10-110*	2 x 15	2 x 18,5		115	90	50	750 lt	PN16	146.950 TL

STOK KODU	MODELİ	GÜÇ (HP)	ANMA AKIMI (AMPER)	BASINÇ	DEBİ (Q) m <sup>3</sup> /h			DENGE TANKI		TAVSİYE EDİLEN TÜKETİCİ FİYATI
					3x18	3x24	3x30	HACİM	BASINÇ	
KO 25 SERİSİ ÜÇ POMPALI HİDROFORLAR (Trifaze)										
080 3320 000	Y3 KO 25/3-30	3 x 4	3 x 6,2	Hm(mSS)	33	24	11	200 lt	PN10	105.550 TL
080 3321 000	Y3 KO 25/4-40	3 x 5,5	3 x 8		45	35	18	300 lt	PN10	120.550 TL
080 3323 000	Y3 KO 25/6-55	3 x 7,5	3 x 10,9		66	52	31	300 lt	PN10	146.700 TL
080 3325 000	Y3 KO 25/8-75	3 x 10	3 x 14,1		92	71	41	500 lt	PN16	165.800 TL
080 3327 000	Y3 KO 25/10-110*	3 x 15	3 x 18,5		115	90	50	750 lt	PN16	216.050 TL

- Durdurma basıncı çalıştırma basıncının minimum 1,5 bar üzerindedir.
- Emiş kollektörü dahildir.
- Tavsiye edilen tank ve bağlantı fleksi fiyatları için firmamız ile iletişime geçiniz.
- \*: Yıldız-üçgen geçişi olduğu için panel farklıdır.

# ALARM KİTLİ HİDROFORLAR ( Y KO-35 SERİSİ )

# ETNA®



### Genel Özellikler

- Elektronik kontrol paneli
- Susuz çalışmaya karşı düşük akım koruması
- Susuz çalıştırmayı önleyen 2. koruma (5 m seviye flatörü)
- Ayarlanabilen alçak ve yüksek akım-gerilim koruması
- Faz sırası ve faz yokluğu koruması
- Pompa hazır devrede ve hata durumlarını ekrandan izleyebilme
- Faz gerilimleri ve motor akımlarını ekranda izleyebilme
- Arıza durumunda hata adı ile ekranda okuyabilme
- Haftalık test sistemi, sesli ışıklı alarm
- Emiş ve basma kollektörü, manometre ve basınç şalteri
- Yaylı tip sessiz paslanmaz geri tepme ventili
- Titreşimi engelleyen lastik takozlu ve fırın boyalı çelik şase

### Pompa Özellikleri

<b>Gövde ve Mil</b>	Paslanmaz Çelik
<b>Fan ve Difüzörler</b>	Norly
<b>Mekanik Salmastra</b>	Carbon / Ceramic / NBR
<b>Giriş - Çıkış Gövdesi</b>	Pik Döküm

- Bağlantı fleksi ve dengeleme tankı hariçtir.
- Jokey (pilot) pompa, fiyata dahil olmayıp opsiyoneldir.
- Uygun KO 4-7 model hidrofor fiyatını belirtilen fiyata ekleyiniz!
- Alarm kitli yangın hidroforları yağmurlama (sprinkler) sisteminde kullanılamazlar.
- Alarm kitli yangın hidroforlarının kontrol panolarında "Termik Manyetik Şalter" bulunmamaktadır. Bu nedenle yangın hidroforları kullanım suyu basınçlandırma maksatlı kullanılmamalıdır. Amacı dışında ve tavsiye edilen tank hacminin altında tank kullanılması durumunda, ürünler garanti dışı kalacaktır.
- 16 bar ve üzeri basınçlar için fleks hortum önerilmez.

STOK KODU	MODELİ	GÜÇ (HP)	ANMA AKIMI (AMPER)	BASINÇ	DEBİ (Q) m <sup>3</sup> /h			DENGE TANKI		TAVSİYE EDİLEN TÜKETİCİ FİYATI
					2x25	2x30	2x35	HACİM	BASINÇ	

### KO 35 SERİSİ İKİ POMPALI HİDROFORLAR (Trifaze)

STOK KODU	MODELİ	GÜÇ (HP)	ANMA AKIMI (AMPER)	BASINÇ	Hm(mSS)	DEBİ (Q) m <sup>3</sup> /h			DENGE TANKI		TAVSİYE EDİLEN TÜKETİCİ FİYATI
						2x25	2x30	2x35	HACİM	BASINÇ	
080 2420 000	Y2 KO 35/3-55	2x7,5	2x10,9	Hm(mSS)	50	40	33	750 lt	PN10	95.650 TL	
080 2421 000	Y2 KO 35/4-75	2x10	2x14,1		64	55	40	750 lt	PN10	108.950 TL	
080 2422 000	Y2 KO 35/5-110*	2x15	2x18,5		80	67	50	750 lt	PN10	144.150 TL	
080 2423 000	Y2 KO 35/6-110*	2x15	2x18,5		92	77	60	750 lt	PN16	145.300 TL	
080 2424 000	Y2 KO 35/7-150*	2x20	2x28,5		112	92	70	750 lt	PN16	179.150 TL	
080 2425 000	Y2 KO 35/8-150*	2x20	2x28,5		130	108	80	750 lt	PN16	180.150 TL	

STOK KODU	MODELİ	GÜÇ (HP)	ANMA AKIMI (AMPER)	BASINÇ	Hm(mSS)	DEBİ (Q) m <sup>3</sup> /h			DENGE TANKI		TAVSİYE EDİLEN TÜKETİCİ FİYATI
						3x25	3x30	3x35	HACİM	BASINÇ	

### KO 35 SERİSİ ÜÇ POMPALI HİDROFORLAR (Trifaze)

STOK KODU	MODELİ	GÜÇ (HP)	ANMA AKIMI (AMPER)	BASINÇ	Hm(mSS)	DEBİ (Q) m <sup>3</sup> /h			DENGE TANKI		TAVSİYE EDİLEN TÜKETİCİ FİYATI
						3x25	3x30	3x35	HACİM	BASINÇ	
080 3420 000	Y3 KO 35/3-55	3x7,5	3x10,9	Hm(mSS)	50	40	33	750 lt	PN10	142.950 TL	
080 3421 000	Y3 KO 35/4-75	3x10	3x14,1		64	55	40	750 lt	PN10	160.450 TL	
080 3422 000	Y3 KO 35/5-110*	3x15	3x18,5		80	67	50	750 lt	PN10	207.200 TL	
080 3423 000	Y3 KO 35/6-110*	3x15	3x18,5		92	77	60	750 lt	PN16	209.000 TL	
080 3424 000	Y3 KO 35/7-150*	3x20	3x28,5		112	92	70	750 lt	PN16	267.800 TL	
080 3425 000	Y3 KO 35/8-150*	3x20	3x28,5		130	108	80	750 lt	PN16	269.400 TL	

- Durdurma basıncı çalıştırma basıncının minimum 1,5 bar üzerindedir.
- Emiş kollektörü dahildir.
- Tavsiye edilen tank ve bağlantı fleksi fiyatları için firmamız ile iletişime geçiniz.
- \*: Yıldız-üçgen geçişi olduğu için panel farklıdır.

# ALARM KİTLİ HİDROFORLAR ( Y KO-45 SERİSİ )



## Genel Özellikler

- Elektronik kontrol paneli
- Susuz çalışmaya karşı düşük akım koruması
- Susuz çalıştırmayı önleyen 2. koruma (5 m seviye flatörü)
- Ayarlanabilen alçak ve yüksek akım-gerilim koruması
- Faz sırası ve faz yokluğu koruması
- Pompa hazır devrede ve hata durumlarını ekrandan izleyebilme
- Faz gerilimleri ve motor akımlarını ekranda izleyebilme
- Arıza durumunda hata adı ile ekranda okuyabilme
- Haftalık test sistemi, sesli ışıklı alarm
- Emiş ve basma kollektörü, manometre ve basınç şalteri
- Yaylı tip sessiz paslanmaz geri tepme ventili
- Titreşimi engelleyen lastik takozlu ve fırın boyalı çelik şase

## Pompa Özellikleri

<b>Gövde ve Mil</b>	Paslanmaz Çelik
<b>Fan ve Difüzörler</b>	Norly
<b>Mekanik Salmastra</b>	Carbon / Ceramic / NBR
<b>Giriş - Çıkış Gövdesi</b>	Pik Döküm

- Bağlantı fleksi ve dengeleme tankı hariçtir.
- Jokey (pilot) pompa, fiyata dahil olmayıp opsiyoneldir.
- Uygun KO 4-7 model hidrofor fiyatını belirtilen fiyata ekleyiniz!
- Alarm kitli yangın hidroforları yağmurlama (sprinkler) sisteminde kullanılamazlar.
- Alarm kitli yangın hidroforlarının kontrol panolarında "Termik Manyetik Şalter" bulunmamaktadır. Bu nedenle yangın hidroforları kullanım suyu basınçlandırma maksatlı kullanılmamalıdır. Amacı dışında ve tavsiye edilen tank hacminin altında tank kullanılması durumunda, ürünler garanti dışı kalacaktır.
- 16 bar ve üzeri basınçlar için fleks hortum önerilmez.

STOK KODU	MODELİ	GÜÇ (HP)	ANMA AKIMI (AMPER)	BASINÇ	DEBİ (Q) m <sup>3</sup> /h			DENGE TANKI		TAVSİYE EDİLEN TÜKETİCİ FİYATI
					2x35	2x45	2x55	HACİM	BASINÇ	

### Y2 KO 45 SERİSİ İKİ POMPALI HİDROFORLAR (Trifaze)

080 2520 000	Y2 KO 45/3-110	2x15	2x18,5	Hm(mSS)	57	53	45	1000 lt	PN10	152.050 TL
080 2521 000	Y2 KO 45/4-110	2x15	2x18,5		77	70	60	1000 lt	PN10	177.700 TL
080 2522 000	Y2 KO 45/5-150	2x20	2x28,5		95	85	72	1000 lt	PN16	190.200 TL
080 2523 000	Y2 KO 45/6-185	2x25	2x32,5		112	105	88	1000 lt	PN16	207.950 TL

STOK KODU	MODELİ	GÜÇ (HP)	ANMA AKIMI (AMPER)	BASINÇ	DEBİ (Q) m <sup>3</sup> /h			DENGE TANKI		TAVSİYE EDİLEN TÜKETİCİ FİYATI
					3x35	3x45	3x55	HACİM	BASINÇ	

### Y3 KO 45 SERİSİ ÜÇ POMPALI HİDROFORLAR (Trifaze)

080 3520 000	Y3 KO 45/3-110	3x15	3x18,5	Hm(mSS)	57	53	45	1000 lt	PN10	223.000 TL
080 3521 000	Y3 KO 45/4-110	3x15	3x18,5		77	70	60	1000 lt	PN10	263.000 TL
080 3522 000	Y3 KO 45/5-150	3x20	3x28,5		95	85	72	1000 lt	PN16	281.300 TL
080 3523 000	Y3 KO 45/6-185	3x25	3x32,5		112	105	88	1000 lt	PN16	305.000 TL

- Durdurma basıncı çalışma basıncının minimum 1,5 bar üzerindedir.
- Emiş kollektörü dahildir.
- Tavsiye edilen tank ve bağlantı fleksi fiyatları için firmamız ile iletişime geçiniz.



## DİZEL POMPA ÖZELLİKLERİ

Tek kademeli yatay tip santrifüj pompa

Pompa Özellikleri	
<b>Gövde</b>	Pik Döküm
<b>Fan</b>	Alüminyum
<b>Salmastra</b>	Mekanik
<b>Giriş - Çıkış Çap</b>	2"
<b>Pompa Kapasitesi</b>	12 m <sup>3</sup> /h - 6.5 Bar
<b>Voltaj</b>	380V - 50 Hz
<b>Yakıt Tankı</b>	5 lt

- 10 HP 3600 d/dk. hava soğutmalı motor
- 4 zamanlı tek silindri dizel motor
- Manuel ip ile çalıştırma
- Elektrik marşlı start/stop
- 12Vdc akü
- Yağ basınç emniyeti
- Monoblok tek kademeli santrifüj pompa
- Kendinden emişli pompa

## ELEKTRİKLİ POMPA ÖZELLİKLERİ

Çok kademeli dikey tip santrifüj pompa

Pompa Özellikleri	
<b>Gövde</b>	AISI 304 Paslanmaz Çelik
<b>Fan</b>	Noryl (Sertleştirilmiş)
<b>Şaft</b>	AISI 304 Paslanmaz Çelik
<b>Salmastra</b>	Mekanik
<b>Giriş - Çıkış Gövde</b>	Pik Döküm (Boyalı)
<b>Pompa Kapasitesi</b>	12 m <sup>3</sup> /h - 6.5 Bar
<b>Voltaj</b>	380V - 50 Hz

- Yangın dolapları ihtiva eden sistemler için uygundur.
- Otomatik test sistemi mevcuttur.
- Bağlantı fleksi ve dengeleme tankı hariçtir.
- Jokey (pilot) pompa, fiyata dahil olmayıp OPSİYONEL'dir. Jokey pompa için 1 KO 4/8-15 model hidrofor fiyatını belirtilen fiyata ekleyiniz!

### YKO 10/7-30 / D10 + 1 KO 4/8-15 (Opsiyonel)

STOK KODU	MODEL	MOTOR (HP)		DEBİ (Q) m <sup>3</sup> /h	BASINÇ (mSS)	TAVSİYE EDİLEN TANK HACMİ	TAVSİYE EDİLEN TÜKETİCİ FİYATI
		Elektrik	Dizel				
080 2704 000	YKO 10/7-30 / D10 (elektrik) + (Dizel)	4	10	12	65	300 lt PN 16	117.000 TL
079 1185 100	Pilot (jokey) pompa: 1 KO 4/8-15 (OPSİYONEL)	2	-	3	75		25.550 TL

- Tank ve bağlantı fleksi dahil değildir.



Yangın Hidrofor Panosu



Dizel Motopomp

- Yangın hidroforları kontrol panolarında "Termik Manyetik Şalter" bulunmamaktadır. Bu nedenle yangın hidroforları kullanım suyu basınçlandırma maksatlı kullanılmamalıdır. Amacı dışında ve tavsiye edilen tank hacminin altında tank hacmi kullanılması durumunda, yangın hidroforları garanti dışı kalacaktır.
- Tavsiye edilen denge tankı hacmi (100 lt), yalnızca sistemin yangın amaçlı kullanılması durumunda uygundur.
- Durdurma basıncı çalıştırma basıncının minimum 1,5 bar üzerindedir.
- Tavsiye edilen tank ve bağlantı fleksi fiyatları için firmamız ile iletişime geçiniz.

# YATAY POMPALI ALARM KİTLİ HİDROFORLAR



Pompa Özellikleri	
<b>Gövde</b>	AISI 304 Paslanmaz Çelik
<b>Fan</b>	Noryl (Sertleştirilmiş)
<b>Şaft</b>	AISI 304 Paslanmaz Çelik
<b>Salmastra</b>	Mekanik
<b>Giriş - Çıkış Çap</b>	2 1/2"
<b>Giriş - Çıkış Gövde</b>	Pik Döküm (Boyalı)
<b>Yakıt Tankı</b>	24 lt (bağımsız)
<b>Voltaaj</b>	380 V - 50 Hz

- 10 HP 3600 d/dk hava soğutmalı motor
- 4 zamanlı tek silindirli dizel motor
- Manuel ip ile çalıştırma
- Elektrik marşlı start/stop
- 12Vdc akü
- Yağ basınç emniyeti

Elektrik kesintisi ihtimaline karşı alternatif güç beslemeli (dizel) konutsal & ticari kullanıma uygun yangın hidrofor sistemidir. Villa, apartman, akaryakıt istasyonu, depo alanları, küçük ölçekli sanayi tesisleri vb. mekanlarda yaygınla mücadele sistemlerinde kullanılır.

## ÜRÜN ÖZELLİKLERİ

Hidrofor sistemi; 1 (bir) adet dizel, 1 (bir) adet elektrik tahrikli pompa ve 1 (bir) adet jokey pompa ihtiva etmektedir. Kollektör ile birbirlerine Bağlantıları yapılmış pompalar, kompensatör, küresel vanalar, çek-valfler, bağımsız basınç şalterleri ve haftalık test program saatli kontrol panosu ile set halinde sunulmaktadır.

## ÇALIŞMA PRENSİPLERİ

Yangın anında sistemin su ihtiyacını karşılamak için ilk önce jokey pompa devreye girer, eğer jokey pompa ihtiyacı karşılayamıyorsa ve basınç düşmeye devam ediyorsa ana pompa devreye girer. Su talebinin artması halinde dizel motorlu pompa da otomatik olarak devreye girer.

- DİKKAT:**
- Tavsiye edilen denge tankı hacminin kullanımı (100lt) yalnızca sistemin yangın ile mücadele olarak kullanıldığı durumlarda uygundur.
  - Yangın hidroforları yasa gereği kullanım suyu basınçlandırma maksatlı kullanılamaz, bu amaç ile kullanıldığı tespit edilen cihazlar garantimiz dışında kalacaktır
  - Yangın dolapları ihtiva eden sistemler için uygundur.
  - Otomatik test sistemi mevcuttur.

STOK KODU	MODEL	GÜÇ (HP)		ANMA AKIMI (AMPER)	H	DEBİ (Q) m³/h			TAVSİYE EDİLEN TANK		TAVSİYE EDİLEN TÜKETİCİ FİYATI
		Elektrik	Dizel			2x9+2,4	2x12+3,6	2x15+4,8	HACİM	BASINÇ	
080 2704 100Y	Y2 KO 10/7-30+D10+KO 4/8	4	10	6,2	Çalıştırma Basıncı (mSS)	86	66	39	100 lt	PN 16	168.500 TL
080 2706 100Y	Y2 KO 10/9-40+D10+KO 4/9	5,5	10	8		110	85	51	100 lt	PN 16	176.900 TL

STOK KODU	MODEL	GÜÇ (HP)		ANMA AKIMI (AMPER)	H	DEBİ (Q) m³/h			TAVSİYE EDİLEN TANK		TAVSİYE EDİLEN TÜKETİCİ FİYATI
		Elektrik	Dizel			2x12+2,4	2x15+3,6	2x18+4,8	HACİM	BASINÇ	
080 2803 100Y	Y2 KO 15/6-40+D10+KO 4/8	5,5	10	8	Çalıştırma Basıncı (mSS)	77	64	45	100 lt	PN 10	167.250 TL
080 2805 100Y	Y2 KO 15/8-55+D10+KO 4/9	7,5	10	10,9		107	90	67	100 lt	PN 16	177.450 TL
080 2806 100Y	Y2 KO 15/9-55+D10+KO 4/9	7,5	10	10,9		120	102	73	100 lt	PN 16	178.100 TL

STOK KODU	MODEL	GÜÇ (HP)		ANMA AKIMI (AMPER)	H	DEBİ (Q) m³/h			TAVSİYE EDİLEN TANK		TAVSİYE EDİLEN TÜKETİCİ FİYATI
		Elektrik	Dizel			2x18+2,4	2x24+3,6	2x30+4,8	HACİM	BASINÇ	
080 2903 100Y	Y2 KO 25/6-55+D10+KO 4/9	7,5	10	10,9	Çalıştırma Basıncı (mSS)	66	52	31	100 lt	PN 10	178.000 TL
080 2905 100Y	Y2 KO 25/8-75+D10+KO 4/9	10	10	14,1		92	71	41	100 lt	PN 16	189.750 TL

STOK KODU	MODEL	GÜÇ (HP)		ANMA AKIMI (AMPER)	H	DEBİ (Q) m³/h			TAVSİYE EDİLEN TANK		TAVSİYE EDİLEN TÜKETİCİ FİYATI
		Elektrik	Dizel			2x9	2x12	2x15	HACİM	BASINÇ	
080 2704 100Z	Y2 KO 10/7-30+D10 PİLOTSUZ	4	10	6,2	Çalıştırma Basıncı (mSS)	86	66	39	300 lt	PN 16	139.600 TL
080 2706 100Z	Y2 KO 10/9-40+D10 PİLOTSUZ	5,5	10	8		110	85	51	300 lt	PN 16	145.250 TL

STOK KODU	MODEL	GÜÇ (HP)		ANMA AKIMI (AMPER)	H	DEBİ (Q) m³/h			TAVSİYE EDİLEN TANK		TAVSİYE EDİLEN TÜKETİCİ FİYATI
		Elektrik	Dizel			2x12	2x15	2x18	HACİM	BASINÇ	
080 2803 100Z	Y2 KO 15/6-40+D10 PİLOTSUZ	5,5	10	8	Çalıştırma Basıncı (mSS)	77	64	45	300 lt	PN 10	142.400 TL
080 2805 100Z	Y2 KO 15/8-55+D10 PİLOTSUZ	7,5	10	10,9		107	90	67	300 lt	PN 16	150.100 TL
080 2806 100Z	Y2 KO 15/9-55+D10 PİLOTSUZ	7,5	10	10,9		120	102	73	300 lt	PN 16	150.750 TL

- 16 bar ve üzeri basınçlar için fleks hortum önerilmez.
- Hidrofor eksi kottan emiş yapacak ise firmamızdan bilgi alınız.
- Ürünün garanti kapsamına girebilmesi için, ilk çalıştırmanın yetkili servislerimizce yapılması gerekmektedir.
- Tavsiye edilen tank ve bağlantı fleksi fiyatları için firmamız ile iletişime geçiniz.

# TAŞINABİLİR DİZEL YANGIN POMPASI

**ETNA®**



Kendinden emişli, dizel motora direkt akuple santrifüj pompası ile taşınabilir yangın pompası, yangınlara başlangıç aşamasında müdahale etme imkanı sağlamaktadır.

10 m<sup>3</sup>/h ve 60mSS debi - basınç değerine sahip olup, elektrik marşı ile çalışan 5 metre emme hortumu, 20 metre bezli yangın hortumu, kurt ağızı çabuk bağlama uçları, su püskürtme lansı ile tekerlekli taşınabilir yangın pompası komple paket halinde sunulmaktadır. Talep edilmesi halinde köpük atma mikseri ve köpük lansı ilavesi ile hem su hem köpük atabilme özelliği ne sahip olabilmektedir.

## DİZEL POMPA ÖZELLİKLERİ

Tek kademeli yatay tip santrifüj pompa

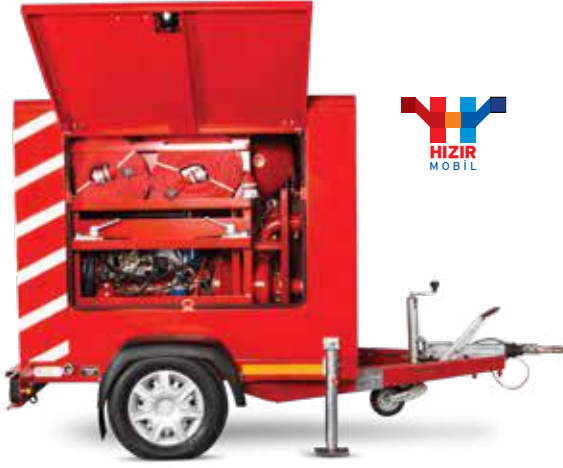
<b>Gövde</b>	Pik Döküm
<b>Fan</b>	Alüminyum
<b>Salmastra</b>	Mekanik
<b>Giriş - Çıkış Çap</b>	2"
<b>Pompa Kapasitesi</b>	10 m <sup>3</sup> /h - 6 Bar
<b>Voltaj</b>	220-230V - 50 Hz
<b>Yakıt Tankı</b>	5 lt

- 10 HP 3600 d/dk. hava soğutmalı motor
- 4 zamanlı tek silindirli dizel motor
- Manuel ip ile çalıştırma
- Elektrik marşlı start/stop
- 12Vdc akü
- Yağ basınç emniyeti

## YPO-D10 PORTATİF DİZEL MOTOR YANGIN POMPASI

STOK KODU	MODELİ	GÜÇ (HP)	DEBİ (Q) m <sup>3</sup> /h	BASINÇ (mSS)	TAVSİYE EDİLEN TÜKETİCİ FİYATI
		Dizel			
042 0200 00	YPO-D10 Portatif Dizel Motor Yangın Pompası	10	10	60	Fiyat Sorunuz

# HIZIR MOBİL YANGIN SÖNDÜRME VE SU BASKINI BOŞALTMA POMPASI



## HIZIR 90/41

Pompa Özellikleri	
<b>Debi</b>	90 m <sup>3</sup> /h
<b>Basınç</b>	90 mSS
<b>Tip</b>	EA 50/26
<b>Emme Çapı</b>	DN 65 mm (Flanşlı)
<b>Basma Çapı</b>	DN 50 mm (Flanşlı)
<b>Salmastra</b>	Mekanik
<b>Gövde</b>	GG 25 Pik Döküm
<b>Çark Çapı</b>	268 mm bronz

**Dizel motor:** 42 kW, 2900 d/dk, dört zamanlı, su soğutmalı, marşlı, dört silindirli (ETNA OEM marka)

## HIZIR 120/65

Pompa Özellikleri	
<b>Debi</b>	120 m <sup>3</sup> /h
<b>Basınç</b>	90 mSS
<b>Tip</b>	EA 65/26
<b>Emme Çapı</b>	DN 80 mm (Flanşlı)
<b>Basma Çapı</b>	DN 65 mm (Flanşlı)
<b>Salmastra</b>	Mekanik
<b>Gövde</b>	GG 25 Pik Döküm
<b>Çark Çapı</b>	268 mm Bronz

**Dizel motor:** 65 kW, 2900 d/dk, dört zamanlı, su soğutmalı, marşlı, dört silindirli (ETNA OEM marka)

## Tanımı

Treyler üzerine monte edilmiş uygun dizel motora direk elastiki kaplin ile bağlanmış yüksek performanslı pompa. Egzoz gazının emiş sağlama düzeneğine yönlendirilmesi ile pompa emilecek suyu, pompanın emme borusuna su doldurmadan, suyu kolay ve çabuk basabilme özelliğine haizdir. Pompa ile birlikte emme hortumu, basma hortumu, su püskürtme lansı, köpük basılması istendiğinde köpük mikseri (opsiyonel) yakıt tankı, motoru çalıştırma ve kontrol panosu, aküleri verilmekte bütün ekipmanlar iki lastikli treyler üzerine konmuş çalışmaya hazırdır.

## Kullanıldığı Yerler

Belediyelerde, fabrikalarda, marinalarda, askeri tesislerde, yakıt depolama tesislerinde, afet işleri ile uğraşan kurumlarda, sabit yangın söndürme veya su boşaltma ihtiyacının olduğu tüm yerlerde çabuk ve kolayca kullanılır. Bir su tankerinin arkasına bağlanarak yangın müdahale veya herhangi bir aracın arkasına takılarak su baskını ile mücadelede başarı ile kullanılır.

## Treyler

İki tekerlekli, elektrik donanımlı, karayolunda gitmeye müsait (karayolu için belge opsiyonlu) çeki demirli, fren donanımlı

## Çalıştırma Panosu

Dizel motoru çalıştırmak için konan pano üzerinde, yağ basıncı, su sıcaklığı, yakıt göstergesi, motor devir saati, motor çalıştırma anahtarı, gaz verme kolu vardır.

## Aksesuarlar

İki adet 2" emme hortumu 3 m, iki adet. 2" basma hortumu 20 m, kurt ağızı bağlama rekorları, su püskürtme lansı, pompa üzerinde iki yollu klapeli emme ağızı, iki yollu vana kontrollü basma ağızı dahildir.

## Çalıştırma

Yangın veya su boşaltma amaçlı kullanılabilir. Her iki durumda da treyler kullanılacağı yere bir araç ile getirilir. Emme hortumu ve basma hortumları pompanın emme ve basınç flanşlarına kurt ağızı kaplinler yardımı ile kolayca bağlanır. Emme hortumu ya bir havuza, göle veya su rezervuarına sarkıtılır veya su tankerine bağlanır. Dizel motor marş yardımı ile çalıştırılır, egzoz yönlendirme kolu kapatılarak egzoz gazı venturi vanası vasıtası ile pompa içinde vakum oluşturulur, bu işlemden 30-40 saniye sonra pompa içine su gelir ve pompa su basmaya hazır olur. Bu durumda egzoz yönlendirme kolu eski konumuna getirilir ve hortum ağızından su püskürtmeye başlanır. İstendiği takdirde köpük mikseri kullanılarak parlayıcı yanıcı maddelerin meydana getirdiği yerlerde su yerine köpük sıkmak sureti ile yangın söndürme amaçlı da kullanılabilir.

Pompa su baskını için kullanılacaksa emme hortumu su baskını olan yere sarkıtılır ve aynı işlem yapılarak hızlı bir şekilde su boşaltma işlemi başlatılır. Pompa fosseptik çukurlarından su çekmeye müsait değildir. Pompa içinde fazla partikül olamayan kirlı su veya baskından zarar gören yerlerdeki suyu boşaltmak için kullanılır.

**Pompa zirai sulama ve su transferinde kullanılmak için uygun değildir.**



Emme Hortumu 3 metre



Basma Hortumu 20 metre



Köpük Mikseri (Opsiyonel)



# UL LİSTELİ VE FM ONAYLI YANGIN POMPA SİSTEMLERİ

# ETNA®



## ETN UF Serisi

UL Listeli ve FM Onaylı tek kademeli, uçtan emişli yangın pompaları sürücü, kontrol panosu, pilot pompasının yanı sıra standart yangın pompası sistem aksesuarlarıyla eksiksiz bir set olarak teslim edilmektedir.

## Tasarım Özellikleri

- Pompa performans testleri UL ve FM standartlarının şartlarını sağlamaktadır.
- Ana pompa boyutları DIN 24256'ya göre.
- Pompa flanşları ISO 7005 PN16 standardına uygun olarak tasarlanmıştır. Opsiyonel olarak ANSI/ASME B16.1 Class 300 olarak üretilebilir.
- Tek emişli olan kapalı çark, aksel yüküne karşı aşınma halkalarıyla ve dinamik olarak rulmanlar ile dengelenmiştir.
- Pompanın içindeki su ile temas eden civata, vida gibi elemanlar bronz veya korozyona dayanıklı malzemeden imal edilmiştir.

## ETN UF Serisi Teslimat Kapsamı

- UL/FM onaylı dizel motor
- IEC standartlarında elektrik motoru
- UL listeli elektrik motoru (opsiyonel)
- UL/FM onaylı elektrik / dizel pano
- Pilot pompa

## Malzeme Özellikleri

- Pompa Gövdesi : GGG40
- Çark : Bronz (CuSn10)
- Mil : AISI 420
- Sızdırmazlık : Yumuşak Salmastra
- Rulman : Uzun Ömürlü, Gresli, Kapalı Tip

## Aksesuarlar

- Hava Atma Ventili
- Gövde Rahatlatma Vanası
- Ana Relief Vana
- Debimetre (Opsiyonel)

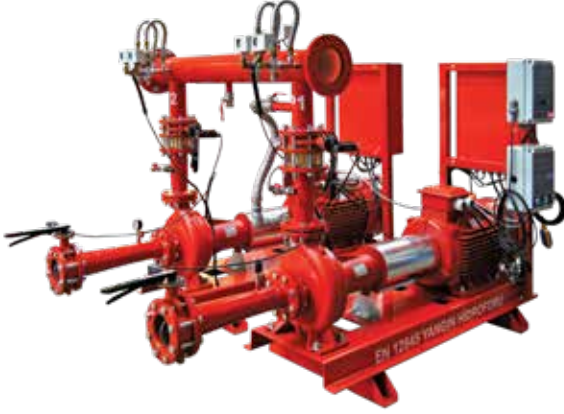
## Uygulama Alanları

- Sprinkler sistemleri
- Hidrant sistemleri
- Monitor (Köpüklü söndürme sistemleri)

**Detaylı bilgi için firmamızla iletişime geçiniz.**

# TS EN 12845 VE NFPA 20 STANDARDINA UYGUN YANGIN HİDROFORLARI

## TS EN 12845 STANDARDINA UYGUN YANGIN HİDROFORLARI



### Elektrik Tahrirli Yangın Hidroforu

Pompa Özellikleri	
Ana Pompa Adedi	1 - 3
Pilot Pompa Adedi	1
Maksimum Kapasite - Debi	3 x 450 m <sup>3</sup> /h
Maksimum Basınç	230 mSS
Harici Kontrol Voltajı	24V
Pano Kontrol Sınıfı	IP 54



### Elektrik / Dizel Tahrirli Yangın Hidroforu

Pompa Özellikleri	
Elektrikli Ana Pompa Adedi	1
Dizel Motorlu Ana Pompa Adedi	1
Pilot Pompa Adedi	1
Maksimum Kapasite - Debi	2 x 450 m <sup>3</sup> /h
Maksimum Basınç	230 mSS
Harici Kontrol Voltajı	12 - 24V
Pano Kontrol Sınıfı	IP 54

## NFPA 20 STANDARDINA UYGUN YANGIN HİDROFORLARI



### Elektrik Tahrirli Yangın Hidroforu

Pompa Özellikleri	
Ana Pompa Adedi	1 - 3
Pilot Pompa Adedi	1
Maksimum Kapasite - Debi	3 x 800 m <sup>3</sup> /h
Maksimum Basınç	230 mSS
Harici Kontrol Voltajı	24V
Pano Kontrol Sınıfı	IP 54



### Elektrik / Dizel Tahrirli Yangın Hidroforu

Pompa Özellikleri	
Elektrikli Ana Pompa Adedi	1
Dizel Motorlu Ana Pompa Adedi	1
Pilot Pompa Adedi	1
Maksimum Kapasite - Debi	2 x 800 m <sup>3</sup> /h
Maksimum Basınç	230 mSS
Harici Kontrol Voltajı	12 - 24V
Pano Kontrol Sınıfı	IP 54

# TS EN 12845 NORMUNA UYGUN YANGIN HİDROFORLARI

**ETNA®**

## TS EN 12845 Standardı Nedir?

TS EN 12845; Sabit yangın söndürme sistemleri, otomatik sprink sistemleri ve bunların dizayn, montaj ve bakımını kapsar. Bu standart, Avrupa seviyesinde sprinkler sistemi kullanan yangın söndürme sistemlerinin daha verimli olmasını ve uygulanmasında mühendislik açısından uyumlu olmasını sağlar. Ayrıca bu standart Avrupa'nın herhangi bir yerinde monte edilmiş yangın söndürme amaçlı su pompalama sistemleri, sprinkler (veya hidrantlar) yangın mücadele su şebekelerinin nasıl olması gerektiğini belirler.

## Yangın Hidroforu Genel Özellikleri

Yangın hidroforları TS EN 12845 standardına uygun olarak dizayn edilmiştir. Modüler yapısı yangın hidrofor grubunun seçimini kolaylaştırmaktadır. Her bir modül elektostatik epoksi boyalı çelik bir şase üzerine TS EN 12845 standardına uygun olarak monte edilmiştir. Hidrolik aksamları, elektrik panosu kablo tesisatı ile birlikte montajlı bir modül halindedir.

- Her bir modül TS EN 12845 standardına uygun olarak üretilmiştir.
- Pompalar basınç şalterinden alınan komut ile otomatik başlamakta daha sonra el ile (manuel olarak) durdurulmaktadır.
- Dizel pompa modülü TS EN 12845 standardına göre start alır.
- Ana pompa modüllerinin zemin altı tankından su çekilerek çalışması halinde (negatif emiş) çalıştırma tankı kullanılmalıdır. Düşük tehlike sınıfı için çalıştırma tankı hacmi 100L (çalıştırma tankı boru çapı minimum 1") orta ve yüksek tehlike sınıfı için 500L (çalıştırma tankı boru çapı minimum 2") olmalıdır.
- Kapalı vana test çalıştırılması esnasında mekanik salmastraların aşırı ısınmadan dolayı hasarlanmaması için pompa modülleri ana su deposuna veya besleme tankına geri dönüş sirkülasyonludur.
- Pompa modülleri için ayrılan bölmeler sprinkler korumalı olmalıdır.
- TS EN 12845 Yangın hidroforlarının, fabrikada kalibrasyonları yapılmış ve test edilmiştir. Böylece çabuk ve kolay montaj imkanı sağlanmaktadır.
- Uzaktan izlemeli alarm panosu sesli ve görsel ikazlıdır.
- Eksantrik redüksiyonlu emiş kiti, negatif emiş durumu da dahil olmak üzere standarttır.
- Emme kolektörü pozitif emiş durumunda, maksimum 1.8 m/s, negatif emiş durumunda ise 1,5 m/s su hızını geçmeyecek şekilde dizayn edilmiştir.

## Pompalar

Yangın mücadele cihazları hakkında TS EN 12845 standardı, pompa tipinin nasıl olmasına referans etmektedir. Özellikle TS EN 12845 pompaların istikrarlı bir eğriye sahip olmasını gerektirmektedir. Debinin artması halinde çalışma basıncının belirli kriterlerde kalması istenir. Yatay eksenli pompa ile motor arasındaki bağlantının her ikisinin de birbirlerinden bağımsız olarak ayrılmasına ve böylece pompa iç aksamının emme ve basma kolektörleri sökülmeden değiştirilebilmesine imkan sağlamaktadır. Pompaların döner aksamları motor tarafından çek-çık sistemleri ile değiştirilebilmektedir. Her bir pompayı çalıştırmak için 2 adet basınç şalteri kullanılmıştır. Şalterler birbirine seri olarak bağlı ve bağlantıları en az 1/2" tir.

## Pompaların Çalıştırılması

Şehir şebekesindeki basınç %80'den (kapalı vana koşulundaki basınç) az olmayan bir değere düştüğünde, ilk pompa seti otomatik olarak çalışmaya başlar. İki pompalı modüllerde ikinci pompa basıncın %60'tan az olmayan bir değere düşmesinden önce çalışır. Pompalar bir kez çalışınca elle (manuel olarak) durduruluncaya kadar çalışmaya devam eder. Yangın hidrofor seti şehir şebeke basıncından ayrı olarak bağımsız olarak da ayarlanmaktadır.

## Birden Fazla Modül

İki modüllü hidrofor setlerinde her bir pompa talep edilen debi ve basıncı ayrı ayrı karşılamaktadır. Üç modüllü hidrofor setlerinde ise her bir pompa talep edilen toplam debi ve basıncın % 50 sini karşılamaktadır.



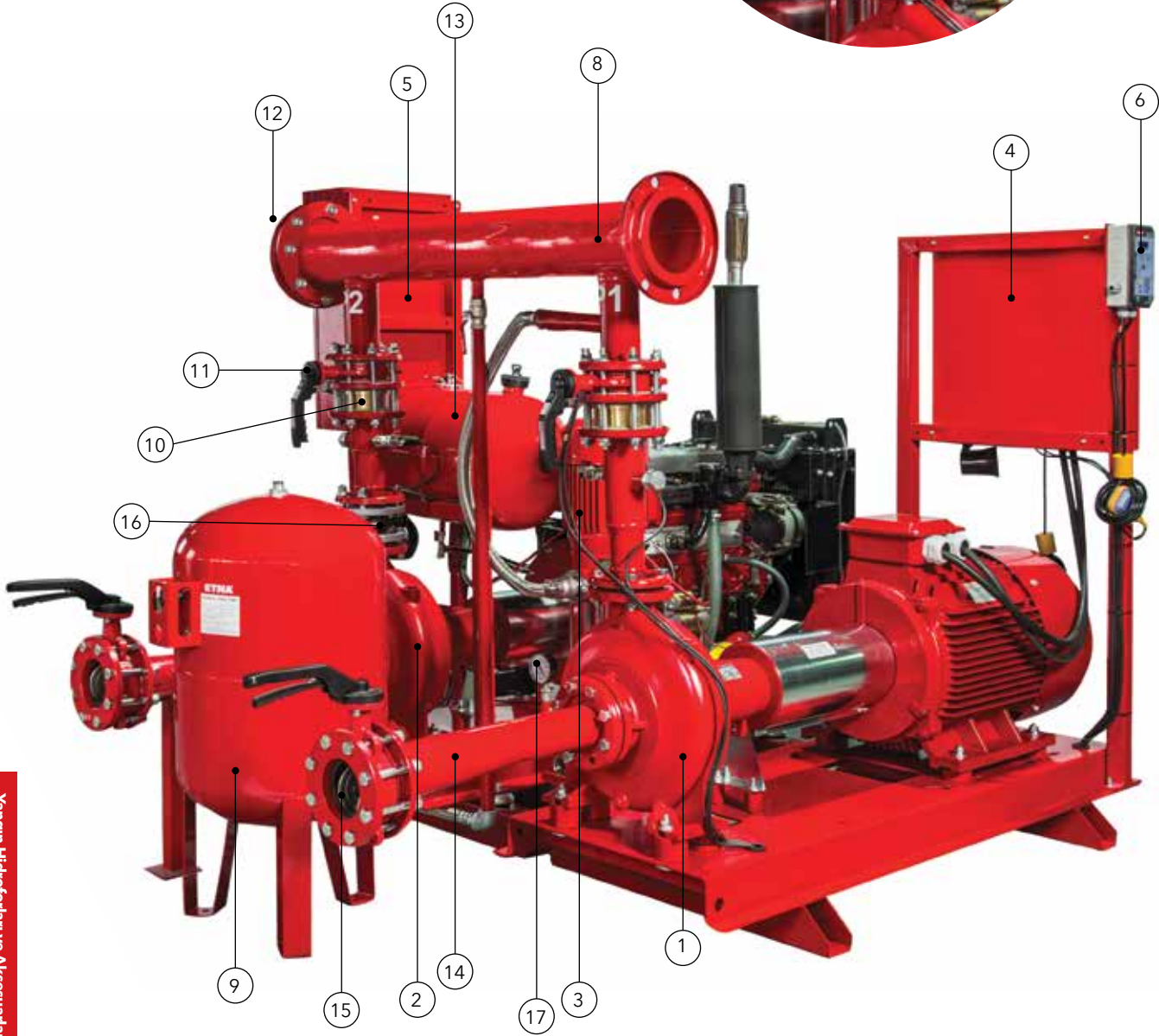
Elektrikli Motorlu Kontrol Paneli



Dizel Motorlu Kontrol Paneli

## TS EN 12845 NORMUNA UYGUN YANGIN HİDROFORLARI

PİLOT POMPA



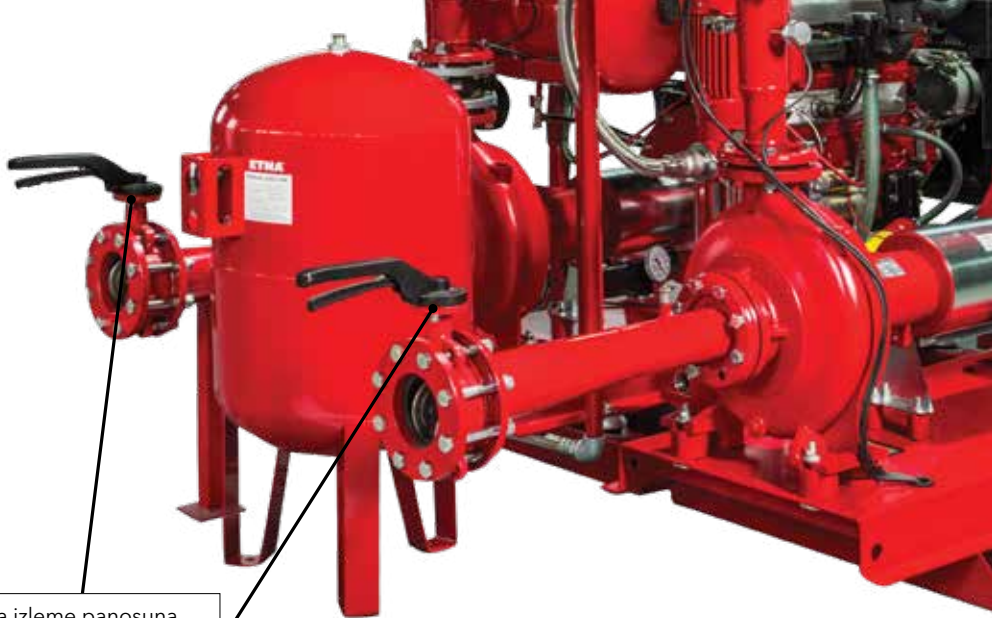
- 1 - Elektrik motor tahrikli yatay ana pompa
- 2 - Dizel motor tahrikli ana pompa
- 3 - Pilot pompa
- 4 - Elektrik pompa ana panosu
- 5 - Dizel pompa panosu
- 6 - Pilot pompa panosu

- 7 - Alarm ve vana izleme panosu (Opsiyonel)
- 8 - Basma kollektörü
- 9 - Denge tankı (Membranlı)
- 10 - Çek Vana (Disko tip)
- 11 - Basma hattı kelebek vanası
- 12 - Basınç anahtarı

- 13 - Dizel motor yakıt tankı
- 14 - Eksantrik emiş kiti
- 15 - Emiş hattı kelebek vanası
- 16 - Kompansatör
- 17 - Vakummetre

# TS EN 12845 NORMUNA UYGUN YANGIN HİDROFORLARI

**ETNA®**



Vana izleme panosuna  
açık / kapalı sinyali gönderen  
mikro anahtar



Titreşim Önleyici

Akü

# TS EN 12845 & NFPA 20 NORMLARI KARŞILAŞTIRMA TABLOSU

	ÖZELLİKLER	TS EN 12845
MALZEME ÖZELLİKLERİ	POMPA GÖVDESİ	Arkadan Emişli Geri Çekmeli Tip (Back Pull Out)
	POMPA GÖVDE MALZEMESİ	GG25, GGG40 veya AISI 304
	ÇARK	GG25, AISI304 veya Bronz
	POMPA MİLİ	AISI 316
	SIZDIRMAZLIK	Mekanik Salmastra veya Yumuşak Salmastra (5 Sıra)
	YATAKLAMA	Rulmanlı Yatak
	KAPLIN BAĞLANTISI	Spacer Kaplin (Ara Parçalı Kaplin) pompanın çark, difüzör ve salmastra gibi parçalarını sökmeden müdahale kolaylığı sağlar.
PERFORMANS ÖZELLİKLERİ	KAPALI VANA BASINCI	Anma basıncının %125'i olmalıdır.
	MAKSİMUM YÜK	Debi değeri %140'a çıktığında basınç %70'in altına düşmemelidir.
	YEDEKLEME	İki pompalı sistemlerde, pompaların her biri belirlenen debileri ve basınçları tek basına sağlayabilmelidir. Üç pompanın bulunduğu yerlerde, her bir pompa baslangıçta verilen debinin asgari %50'sini sağlamaktadır.
	KAÇAK GİDERME POMPASI (PILOT POMPA)	Belirli sınırlama bulunmamaktadır. Tercihe bağlı olarak kullanılabilir.
	SU AKIŞ HIZI	Pozitif Emişte Akış Hızı 1,8m/s, Negatif Emişte ise 1,5 m/s'den büyük olmamalıdır.
POMPANIN ÇALIŞTIRILMASI	Şehir sebekesindeki basınç 0,8 P'den (P; Kapalı Vana Kosulundaki Basınç) az olmayan bir degere düştüğünde, ilk pompa seti otomatik olarak çalışmaya başlamamalıdır. İki pompalı bir set ise, ikinci pompa basıncın 0,6 P'den az olmayan bir degere düşmesinden önce çalışmalıdır. Pompa bir kez çalışmaya başlayınca, elle durduruluncaya kadar çalışmaya devam etmelidir.	
YARDIMCI EKİPMANLAR	OTOMATİK HAVA TAHLİYE VANASI	VAR
	DEBİ METRE	VAR
	MANOMETRE	VAR
	ANA TAHLİYE VANASI	YOK
	ÇALIŞTIRMA TANKI	VAR (Negatif emis yaptırılacak sistemlerde pompa sayısı kadar kullanılır. DT'de 100 lt ST ve YT'de 500 lt olmalıdır. Tankların içerisindeki su seviyesi 2/3'e düştüğünde pompalar otomatik devreye girer.)
	YÜKSELEN MİLLİ VANA	YOK (Kelebek vana mevcut, opsiyonel 12V DC uzaktan izleme panosu mevcuttur.)
	RELIEF VANA	YOK (Gövde soğutma, ana tankla geri dönüşlü sirkülasyon borusu ile yapılmaktadır)
	EKSANTRİK EMİŞ KİTİ	VAR (Pompa emis çapı negatif emiste DN80'den, pozitif emiste ise DN 65'den küçük olamaz. Bunun için pompanın emme kısmı en az iki çap uzunluğunda, bir doğru veya konik boruya bağlanmalıdır. Konik boru, yatay baslık kısmı ve 20°'yi geçmeyen azami daldırma açısına sahip olmalıdır. Vanalar pompa girişine doğrudan değil bu emis kitine takılmalıdır.)
	EMİŞ KOLLEKTÖRÜ	OPSİYONEL
	BASMA KOLLEKTÖRÜ	VAR ( 1,3 m/s Pozitif, 1,5 m/s negatif yüke göre hesaplanmıştır. Sürtünme kayıpları minimize edildiğinden yükselen milli vana kullanılmasına gerek yoktur)
	HER POMPA İÇİN KİLİTLİ PANO	VAR
	BASINÇ ANAHTARI	Ayrı Pano İçerisinde Kilitli
	FAZ HATA BİLDİRİMİ	VAR
	FAZ SIRA HATASI BİLDİRİMİ	VAR
	KUMANDA FAZ HATASI BİLDİRİMİ	VAR
	MANUEL, YARI OTOMATİK VE TAM OTOMATİK ÇALIŞMA	VAR
	OTOMATİK DURDURMA	VAR
MANUEL DURDURMA DÜĞMESİ	Pano Üzerinde Kilitli	
AYRI ALARM PANOSU	VAR	
SESLİ VE IŞIKLI ALARM	VAR	
OTOMATİK TEST PROGRAMI	VAR (TS EN 12845 Sprinkler Sistemlerinde Uygulanmaz. Kullanıcı tarafından manuel yapılır.)	

NFPA 20	NOTLAR
Ayrılabilir Gövdeli veya Arkadan Emişli Tip	
GG25 veya GGG40	
Bronz veya AISI 304	
AISI 316	
Yumuşak Salmastra (5 Sıra)	
Gres Yağlamalı Rulmanlı Yatak	
Bağlama Kaplin	
Anma basıncının %140'ından fazla olmamalıdır.	
% 150 debide minimum basınç, anma basıncının %65'inden küçük olmamalıdır.	Her iki normda da benzer hidrolik eğri tarif edilmektedir.
Belirli sınırlama bulunmaktadır.	Pompaların %100 yedekli olması yangın güvenliği açısından kaçınılmazdır.
En az 1 gpm kapasitede veya izin verilebilir bir kaçağı 10 dk içerisinde karşılayacak kapasitede ve sistemin gerektirdiği basınçtan daha küçük olmamalıdır.	
Anma debisinde su akış hızı 3 m/s'den fazla olmamalıdır.	Kollektörlerdeki tasarım hızının düşük alınması, sürtünme kayıplarını azaltır TS EN 12845'e uygun yangın pompasında kollektör çapları daha büyük çıkar. Daha büyük çaplı boru ve aksesuar kullanılması pompa emişini rahatlatan bir unsurdur ve avantajdır.
Belirli sınırlama bulunmamaktadır.	
VAR	
VAR	
VAR	
VAR	
YOK	Çalıştırma tankı kullanmak kaydıyla, negatif koddan emiş yapan pompanın susuz çalışmasının önüne geçilir. TS EN 12845 bu tarz bir uygulamaya olanak tanımaktadır. NFPA20 de ise norm pompalar ile negatif koddan emişe yönelik bir uygulama bulunmamaktadır.
VAR (Emme ve basma hattında ayrı ayrı olmalıdır.)	
VAR (Gövde soğutma için kullanılır.)	
YOK	Eksantrik emiş kiti kullanımı; pompaya yönelen suyun laminer akımda akmasını, hava v.b. akışı bozan unsurların pompaya ulaşmamasını, öngörülenden bir çap büyük çapa geçilmesi nedeniyle de akış hızının düşürülmesini ve sürtünme kayıplarının azaltılmasını sağlar. TS EN 12845 eksantrik emiş kiti kullanımı ile pompa emiş hattı için çok önemli bir avantaj sağlamaktadır.
OPSİYONEL	
VAR	
VAR	
Ayrı Pano İçerisinde Kilitli	
VAR	
VAR	
VAR	
VAR	
YOK	
Pano Üzerinde Ulaşılabilir	
VAR	
VAR	
VAR	
VAR	

# BASINÇ ŞALTERLERİ



## Genel Özellikleri

- PA tipi basınç şalterleri hidrofor ve su pompalarının otomatik olarak çalışıp durmalarını sağlamak üzere tasarlanmıştır.
- PA-V tipi ETNA basınç şalterleri ise hava kompresörlerinin basınç altında ilk harekete kalkışını kolaylaştırmak için, kompresör durduğunda basınç borusu içindeki havanın tahliyesini temin edecek şekilde imal edilmiştir.
- Hava kompresörlerinde tahliyeli basınç şalterleri, hidroforda tahliyesiz basınç şalterleri kullanılır.
- Üç yollu emniyet adaptörü, manometre ve emniyet ventilini başka bir ekipmana gerek kalmadan şalter üzerine direk monte edilmesine olanak sağlar.
- PA-1 tipi basınç şalterlerinin durdurma basıncı 2,5 Atü ile 5 Atü, Çalıştırma basıncı ise durdurma basıncına bağlı olarak 0,5 ile 3,9 Atü arasında ayarlanabilir.
- PA-2 tipi basınç şalterlerinin durdurma basıncı 7 Atü ile 11 Atü arasında, Çalıştırma basıncı ise durdurma basıncına bağlı olarak 3 ile 9 Atü arasında ayarlanabilir.
- PA-3 tipi basınç şalterlerinin durdurma basıncı 11 Atü ile 16 Atü arasında, Çalıştırma basıncı ise durdurma basıncına bağlı olarak 4 ile 13 Atü arasında ayarlanabilir.
- PA-4 tipi basınç şalterlerinin durdurma basıncı 4 Atü ile 8 Atü arasında, Çalıştırma basıncı ise durdurma basıncına göre 1 ile 7 Atü arasında ayarlanabilir.

STOK KODU	MODEL	BASINÇ ARALIĞI (bar)	MINİMUM DİFERANS (atü)	TAVSİYE EDİLEN TÜKETİCİ FİYATI
005 1105 000	PA1- Tahliyesiz	1 - 5	1,1	325 TL
005 1108 000	PA4 Tahliyesiz	2 - 8	1	325 TL
005 1111 000	PA2-PA2V (Tahliye valfli)	3 - 11	2,2	340 TL
005 1116 000	PA3-PA3V (Tahliye valfli)	4 - 16	3	340 TL



## AKSESUARLAR

**ETNA®**



STOK KODU	ÜRÜN	TAVSİYE EDİLEN TÜKETİCİ FİYATI
COMPACT 2 - RM	Otomatik Hidrofor Cihazı (Hidromat) - İspanya Menşeli	54 EURO
032 1111	Membranlı Küre (1 mm Et Kalınlığında 5 Atü'ye Dayanıklı)	Fiyat Sorunuz
	Küre Kit (1 mm et kalınlığında 5 Atü küre+manometre+basınç şalteri+beş yollu bronz bağlantı parçası)	Fiyat Sorunuz
Y9109790570	Toplu Tip Çek Valf 1"1/4	48 USD
Y9109790540	Toplu Tip Çek Valf 1"1/2	57 USD
Y9109790550	Toplu Tip Çek Valf 2"	80 USD
Y9109790560	Toplu Tip Çek Valf 2"1/2	102 USD
Y9109790551	Toplu Tip Çek Valf Flanşlı - DN50	131 USD
Y9109790561	Toplu Tip Çek Valf Flanşlı - DN65	170 USD
Y9109790553	Toplu Tip Çek Valf Flanşlı - DN80	281 USD
Y9109790554	Toplu Tip Çek Valf Flanşlı - DN100	372 USD
	Toplu Tip Çek Valf Flanşlı - DN150	730 USD
0201000032	Drenaj Pompaları İçin Armut Tip Flatör (10 mt Kablolulu)	2.450 TL
C1201	Dip Klape Piriç - 1"	390 TL
C1202	Dip Klape Piriç - 1" 1/4	715 TL
C1203	Dip Klape Piriç - 1" 1/2	760 TL
C1204	Dip Klape Piriç - 2"	1.020 TL
C1205	Dip Klape Piriç - 2" 1/2	2.000 TL
C1206	Dip Klape Piriç - 3"	2.400 TL
C1207	Dip Klape Piriç - 4"	4.000 TL
C1208	Dip Klape Piriç - 5"	11.250 TL
C1209	Dip Klape Piriç - 6"	13.600 TL

\*Dip Klapeleer ekşi kottan emiş yapan pompa ve hidroforlar içindir.

# DEBİMETRE



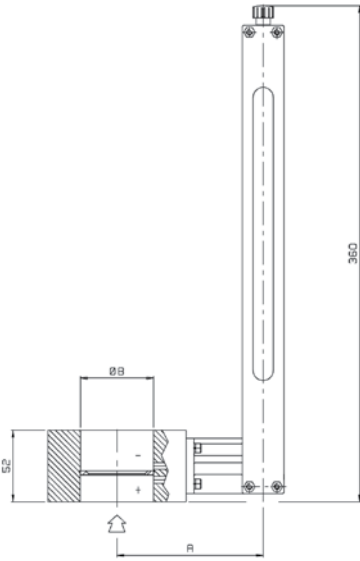
Yüksek debiler için kaynak akışını da ölçen kalibre edilmiş flanşlı, diyafram tipi debi metrelerdir.

## UYGULAMA ALANLARI

Debimetre; kimya ve petrokimya, kağıt hamuru ve kağıt, gıda ve şeker, ilaç, cam, tekstil, madencilik, metalürji ve galvanizleme endüstrilerinde kullanılabilir. Aynı zamanda su arıtma, şarap, termal su, hastane, kirlenmeyi önleyici tesisler ve yangınla mücadele basınçlandırma sistemleri vb. imalatçılar tarafından da kullanılabilir.

## TEKNİK ÖZELLİKLER

- EN12845'e uygun performans (Yangın söndürme ekipmanı)
- Maks. basınç: 16 bar
- Maks. sıcaklık: 100°C
- Okuma ölçeği uzunluğu: ~200mm
- Ölçüm aralığı: ~1:10
- Kılavuzlu şamandıra
- Flanşlara yerleştirmeye uygun: UNI PN10/16; ANSI 150
- Yanal düğme delikleri, cam borunun dönmesine izin vererek derecelere ayrılmış ölçeğin 360° görünürlüğü sağlar.



MOD.	A mm	Ø B mm	AĞIRLIK Kg
40	115	41.9	0.5
50	125	53.1	0.5
65	135	70.9	0.7
80	140	83.1	1
100	155	107.9	1.5
125	170	132.5	9
150	180	160.3	11
200	210	209.1	15
250	240	260.3	19
300	260	312.1	27

Su borusu için ölçü şeması UNI EN 10224

STOK KODU	MODEL	TAVSİYE EDİLEN TÜKETİCİ FİYATI
001 5530 065	DEBİMETRE FBB065P 100m <sup>3</sup> /h	Fiyat Sorunuz
001 5530 080	DEBİMETRE FBB080P 150m <sup>3</sup> /h	Fiyat Sorunuz
001 5530 100	DEBİMETRE FBB100P 280m <sup>3</sup> /h	Fiyat Sorunuz
001 5530 150	DEBİMETRE FBB150P 450m <sup>3</sup> /h	Fiyat Sorunuz
001 5530 151	DEBİMETRE FBB150P 600m <sup>3</sup> /h	Fiyat Sorunuz

Talep üzerine özel versiyonlar da sağlanabilir.

Standart TAM ÖLÇEK maks. ΔP 10000 mm H <sub>2</sub> O										
DN	40	50	65	80	100	125	150	200	250	300
Q.m <sup>3</sup> /h H <sub>2</sub> O	40	65	100	150	200	420	450	800	1000	1000

(\*) ΔP max 19000 mmH<sub>2</sub>O

(\*\*) ΔP max 13000 mmH<sub>2</sub>O

## HİDROFOR TANKLARI VE BAĞLANTI FLEKSLERİ

Geçmişte kullanılan hidrofor sistemlerinde hattın sürekli basınç altında kalabilmesi için uygulanan hava kompresörlü sistemler gürültülü bir çalışma sağladığından özellikle apartmanlarda şikayetlere sebep oluyordu. Sürekli bakım isteyen ve arıza yapma yüzdesi yüksek sistemlerdi. Tankların içerisinde kullanılan kauçuk membran sebebiyle bakteri oluşuyor, suda koku ve hijyenik olmayan koşullar sağlık problemlerine yol açıyordu.

Yeni teknoloji ile üretilmeye başlanılan EPDM membranlar ise Avrupa Hijyen Standartlarına uygun olduğu için günümüzde gerek hidrofor sistemlerinde gerekse ısıtma sistemlerinde kullanılmaktadır.

Hidrofor sistemlerinde EPDM membranlı genleşme tankının kullanılmasının avantajları şunlardır;

- Hidrofor sistemlerinde kullanılan membranlı tanklar şalt sayısını sınırlayarak sistemin düzenli çalışmasını sağlar. Basma hattında oluşabilecek basınç dalgalanmalarını karşılar.
- Su ile basınçlı hava membranlı birbirinden ayrıldığı zamanla havanın su içinde erimesi (yani ayrışması) önlediğinden hidrofor pompasının ve cihazın üzerinde bulunan basınç saatleri, kontaktör gibi malzemelerin daha uzun ömürlü çalışmasını sağlar.
- Sistem tamamen kapalı devre olduğundan korozyon oluşmasını önler.
- Açık imbisatlarda meydana gelen ısı kayıpları önlenmiş olur.
- Gürültü yapmaz.
- Periyodik bakım dışında bakım gerektirmeyen uzun ömürlü sistemlerdir.

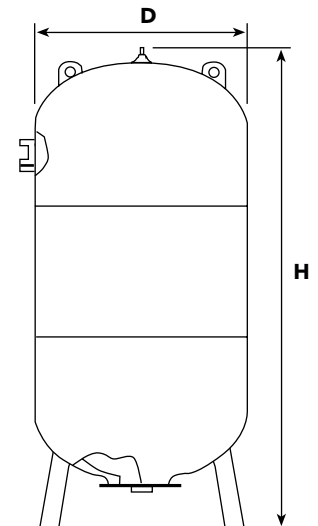
MODELİ	DEPO HACMİ (lt)	DAYANIM BASINCI	TAVSİYE EDİLEN TÜKETİCİ FİYATI
ETNA 50 - PN10	50	10 Bar	Güncel Listeye Bakınız
ETNA 80 - PN10	80	10 Bar	Güncel Listeye Bakınız
ETNA 100 - PN10	100	10 Bar	Güncel Listeye Bakınız
ETNA 200 - PN10	200	10 Bar	Güncel Listeye Bakınız
ETNA 300 - PN10	300	10 Bar	Güncel Listeye Bakınız
ETNA 500 - PN10	500	10 Bar	Güncel Listeye Bakınız
ETNA 750 - PN10	750	10 Bar	Güncel Listeye Bakınız
ETNA 900 - PN10	900	10 Bar	Güncel Listeye Bakınız
ETNA 1000 - PN10	1000	10 Bar	Güncel Listeye Bakınız
ETNA 1250 - PN10	1250	10 Bar	Güncel Listeye Bakınız
ETNA 1500 - PN10	1500	10 Bar	Güncel Listeye Bakınız
ETNA 2000 - PN10	2000	10 Bar	Güncel Listeye Bakınız

MODELİ	DEPO HACMİ (lt)	DAYANIM BASINCI	TAVSİYE EDİLEN TÜKETİCİ FİYATI
ETNA 50 - PN16	50	16 Bar	Güncel Listeye Bakınız
ETNA 80 - PN16	80	16 Bar	Güncel Listeye Bakınız
ETNA 100 - PN16	100	16 Bar	Güncel Listeye Bakınız
ETNA 200 - PN16	200	16 Bar	Güncel Listeye Bakınız
ETNA 300 - PN16	300	16 Bar	Güncel Listeye Bakınız
ETNA 500 - PN16	500	16 Bar	Güncel Listeye Bakınız
ETNA 750 - PN16	750	16 Bar	Güncel Listeye Bakınız
ETNA 900 - PN16	900	16 Bar	Güncel Listeye Bakınız
ETNA 1000 - PN16	1000	16 Bar	Güncel Listeye Bakınız
ETNA 1250 - PN16	1250	16 Bar	Güncel Listeye Bakınız
ETNA 1500 - PN16	1500	16 Bar	Güncel Listeye Bakınız
ETNA 2000 - PN16	2000	16 Bar	Güncel Listeye Bakınız

- **2000 lt üzeri kapasiteli ve PN25 basınçlı tanklar için lütfen fiyat sorunuz.**
- **2000 lt'ye kadar bütün tanklar EPDM membranlıdır.**

BAĞLANTI FLEKSLERİ	TAVSİYE EDİLEN TÜKETİCİ FİYATI
BAĞLANTI FLEKSİ 1"- 1" (Paslanmaz Çelik Örgülü) 100 cm	14 USD
BAĞLANTI FLEKSİ 1" 1/4- 1" 1/4 (Paslanmaz Çelik Örgülü) 120 cm	28 USD
BAĞLANTI FLEKSİ 2"-2" (Paslanmaz Çelik Örgülü) 100 cm	54 USD

HACİM	ÇAP D (MM)	YÜKSEKLİK H (MM)	BAĞLANTI
ETNA 50 LT	380	750	1"
ETNA 80 LT	430	960	1"
ETNA 100 LT	460	990	1"
ETNA 200 LT	590	1120	1" 1/4
ETNA 300 LT	640	1230	1" 1/4
ETNA 500 LT	750	1550	1" 1/4
ETNA 750 LT	750	1950	2"
ETNA 900 LT	800	1950	2"
ETNA 1000 LT	800	2180	2"
ETNA 1500 LT	960	2380	2"
ETNA 2000 LT	1100	2520	2"
ETNA 2500 LT	1100	2720	2"



## ÖZEL HİDROFOR TANKLARI

- En kaliteli butil diyaframlar
- Tek diyafram tasarımı
- Patentli paslanmaz su bağlantısı
- İşlenmiş polipropilen astar
- Epoksi astarlı en kaliteli dış boya
- Teknik servis ve müşteri hizmetleri
- Hava kaçırmaz
- Membranı patlamaz
- Servis gerektirmez
- Bakım gerektirmez



ÜRÜN KODU	ÜRÜN AÇIKLAMASI	TAVSİYE EDİLEN TÜKETİCİ FİYATI
<b>AYAKLI DİKEY TANKLAR ( 10 bar, 90°C, Paslanmaz Çelik Su Bağlantısı )</b>		<b>( USD / KDV HARİÇ )</b>
36VL-PW-FT	36 litre, dikey, ayaklı, 1" BSP su bağlantısı	Fiyat Sorunuz
50VL-PW-FT	50 litre, dikey, ayaklı, 1" BSP su bağlantısı	Fiyat Sorunuz
60VL-PW-FT	60 litre, dikey, ayaklı, 1" BSP su bağlantısı	Fiyat Sorunuz
80VL-PW-FT	80 litre, dikey, ayaklı, 1" BSP su bağlantısı	Fiyat Sorunuz
100VL-PW-FT	100 litre, dikey, ayaklı, 1" BSP su bağlantısı	Fiyat Sorunuz
150VL-PW-FT	150 litre, dikey, ayaklı, 1" BSP su bağlantısı	Fiyat Sorunuz
GCB200LV	200 litre, dikey, ayaklı, 1" 1/4 BSP su bağlantısı	Fiyat Sorunuz
GCB300LV	300 litre, dikey, ayaklı, 1" 1/4 BSP su bağlantısı	Fiyat Sorunuz
GCB500LV	500 litre, dikey, ayaklı, 1" 1/4 BSP su bağlantısı	Fiyat Sorunuz
MXB-100LV	100 litre ( PN16 ) dikey, ayaklı, 1" BSP su bağlantısı	Fiyat Sorunuz
UMB-100LV	100 litre ( PN25 ) dikey, ayaklı, 1" BSP su bağlantısı	Fiyat Sorunuz
<b>AYAKLI YATAY TANKLAR ( 10 bar, 90°C, Paslanmaz Çelik Su Bağlantısı )</b>		
12H-PW-FT	12 litre, yatay, ayaklı, 1" BSP su bağlantısı, motor şasesi	Fiyat Sorunuz
19H-PW-FT	19 litre, yatay, ayaklı, 1" BSP su bağlantısı, motor şasesi	Fiyat Sorunuz
24H-PW-FT	24 litre, yatay, ayaklı, 1" BSP su bağlantısı, motor şasesi	Fiyat Sorunuz
36H-PW-FT	36 litre, yatay, ayaklı, 1" BSP su bağlantısı, motor şasesi	Fiyat Sorunuz
50H-PW-FT	50 litre, yatay, ayaklı, 1" BSP su bağlantısı, motor şasesi	Fiyat Sorunuz
60H-PW-FT	60 litre, yatay, ayaklı, 1" BSP su bağlantısı, motor şasesi	Fiyat Sorunuz
80H-PW-FT	80 litre, yatay, ayaklı, 1" BSP su bağlantısı, motor şasesi	Fiyat Sorunuz
100H-PW-FT	100 litre, yatay, ayaklı, 1" BSP su bağlantısı, motor şasesi	Fiyat Sorunuz
150H-PW-FT	150 litre, yatay, ayaklı, 1" BSP su bağlantısı, motor şasesi	Fiyat Sorunuz
<b>AYAKSIZ DİKEY TANKLAR ( 10 bar, 90°C, Paslanmaz Çelik Su Bağlantısı )</b>		
2V-PW-FT	2 litre, dikey, ayaksız, 1" BSP su bağlantısı	Fiyat Sorunuz
5V-PW-FT	5 litre, dikey, ayaksız, 1" BSP su bağlantısı	Fiyat Sorunuz
8V-PW-FT	8 litre, dikey, ayaksız, 1" BSP su bağlantısı	Fiyat Sorunuz
12V-PW-FT	12 litre, dikey, ayaksız, 1" BSP su bağlantısı	Fiyat Sorunuz
19V-PW-FT	19 litre, dikey, ayaksız, 1" BSP su bağlantısı	Fiyat Sorunuz
24V-PW-FT	24 litre, dikey, ayaksız, 1" BSP su bağlantısı	Fiyat Sorunuz
36V-PW-FT	36 litre, dikey, ayaksız, 1" BSP su bağlantısı	Fiyat Sorunuz
50V-PW-FT	50 litre, dikey, ayaksız, 1" BSP su bağlantısı	Fiyat Sorunuz
60V-PW-FT	60 litre, dikey, ayaksız, 1" BSP su bağlantısı	Fiyat Sorunuz
<b>KALORİFER SİSTEMİ TANKLARI ( 10 bar, 99°C, Paslanmaz Çelik Su Bağlantısı )</b>		
HW2	2 litre, dikey, ayaksız, 3/4" BSP su bağlantısı	Fiyat Sorunuz
HW8	8 litre, dikey, ayaksız, 3/4" BSP su bağlantısı	Fiyat Sorunuz
HW12	12 litre, dikey, ayaksız, 3/4" BSP su bağlantısı	Fiyat Sorunuz
HW18	18 litre, dikey, ayaksız, 3/4" BSP su bağlantısı	Fiyat Sorunuz
HW24	24 litre, dikey, ayaksız, 3/4" BSP su bağlantısı	Fiyat Sorunuz
HW35	35 litre, dikey, ayaksız, 3/4" BSP su bağlantısı	Fiyat Sorunuz
HW60V	60 litre, dikey, ayaklı, 3/4" BSP su bağlantısı	Fiyat Sorunuz
HW80V	80 litre, dikey, ayaklı, 3/4" BSP su bağlantısı	Fiyat Sorunuz
HW100V	100 litre, dikey, ayaklı, 1" BSP su bağlantısı	Fiyat Sorunuz
HW150V	150 litre, dikey, ayaklı, 1" BSP su bağlantısı	Fiyat Sorunuz

Bu ürünlerde nakliye dahil değildir.

Fiyatlarımıza KDV dahil değildir.

**ETNA®**

# Teknik Bilgiler



# POMPALARDA ENERJİ TASARRUFU - FREKANS KONTROL

## ENERJİ TASARRUFU

Pompalar, akışkanın basınçlandırıldığı hidrolik bölüm ve hidrolik bölüme entegre bir elektrik motorundan oluşmaktadır. Pompanın tesis edildiği sistem (HVAC, proses uygulamaları vb.) debi-basınç değişkenliği içeriyorsa elektrik motoru devir hızının da değişken olması işletme giderlerinde, elektrik sarfiyatında dikkate alınması gereken miktarda tasarruf sağlar. Ortaya çıkan bu tasarrufun temel sebebi, elektrik motorunun sistem ihtiyacına göre dur/kalk şeklinde çalışmaması ve sistem ihtiyacına göre motor hızının(frekansının) değişkenlik göstermesidir.

Yandaki denklem ve aşağıdaki grafikten de görüleceği üzere; elektrik motor hızındaki(devir) değişim ile motor gücü arasında devirdeki değişimin kübü ile orantılı bir bağlantı vardır. Motor hızındaki çok az değişkenlikler dahi elektrik sarfiyatında tasarrufu getirecektir. Ayrıca değişken devirli(frekans kontrollü) pompa sistemlerinin kullanımı ile mekanik aşınmalar azalır, sistem ömrü uzar.

- Pompa debisi, pompa devir sayısı ile lineer (doğrusal) bağlantılıdır.
- Pompa basıncı, pompa devir sayısı ile parabolik olarak bağlantılıdır.
- Pompa güç tüketimi, pompa devir sayısı ile kübik olarak bağlantılıdır.
- Pompa devir sayısındaki az bir değişiklik, pompa güç tüketiminde çok yüksek miktarda fark (azalma veya artma) meydana getirir.

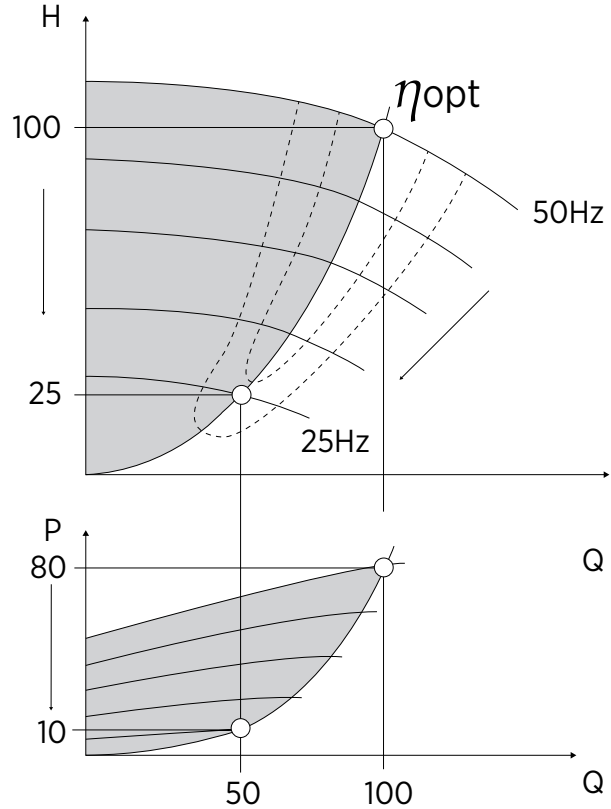
$$\frac{Q_x}{Q} = \frac{n_x}{n} \quad Q_x = Q \times \frac{n_x}{n}$$

$$\frac{H_x}{H} = \left\{ \frac{n_x}{n} \right\}^2 \quad H_x = H \times \left\{ \frac{n_x}{n} \right\}^2$$

$$\frac{P_x}{P} = \left\{ \frac{n_x}{n} \right\}^3 \quad P_x = P \times \left\{ \frac{n_x}{n} \right\}^3$$

### Örnek olarak; motor devir sayısı 2900 d/dk (50 Hz)'den 1450 d/dk (25 Hz)'e yarıya indirildiğinde;

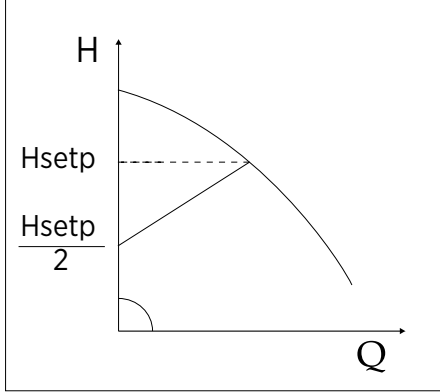
- Pompa debisi (Q) yarıya düşer.
- Pompa basıncı (H), 50Hz (2900 d/dk)'deki basıncın, dörtte birine düşer.
- Pompa motor gücü (P), 50Hz (2900 d/dk)'deki gücün, sekizde birine düşer.



# POMPALARDA FREKANS KONTROLLÜ ÇALIŞMA MODLARI

## 1-Dp-V (fark basınç değişken) Çalışma Modu

Dp-V (fark basınç değişken) çalışma modunda; pompa çıkış basıncı,  $H_{setp}$  ve  $H_{setp}/2$  doğrusal boyunca debi değişkenliklerine göre doğrusal olarak (lineer) değişecektir.



Bu kontrol modu, aşağıda detayları belirtilen tesisatlarda kullanılmalıdır;

a) Termostatik vana ihtiva eden çift zonlu bir ısıtma sisteminde;

- 4 mSS den fazla basınç ihtiyacının olması
- Çok uzun boru hattının bulunması (kritik hat)
- Geniş ayar imkanı olan valflerin kullanılması
- Fark basınç regülatörlerinin olması
- Zonlar arasında yüksek basınç düşümlerinin olması
- Düşük sıcaklık farklarının bulunması

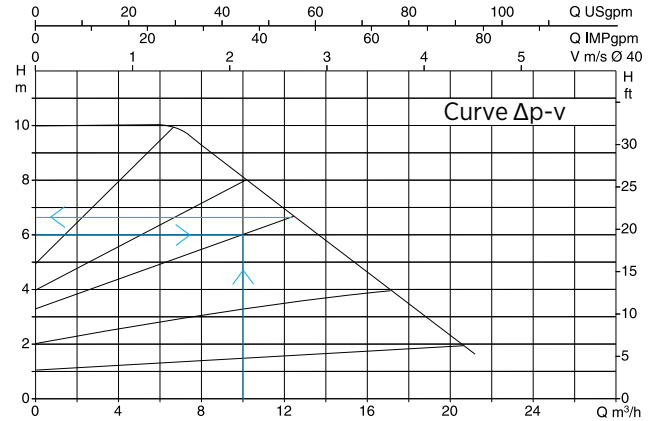
b) Yerden ısıtma sistemlerinde ve boyler devresinde ciddi basınç düşümleri olan termostatik vanalı sistemlerde

c) Yüksek basınç düşümüne ihtiyaç duyulan sirkülasyon sistemlerinde

Dp-V (fark basınç değişken) modunun ayarına ilişkin örnekte gerekli olan hidrolik değerleri  $Q$ : 10 m<sup>3</sup>/h (debi),  $H_m$ : 6 mSS (basınç) alırsak, gerekli olan işlemler;

### Gerekli İşlemler;

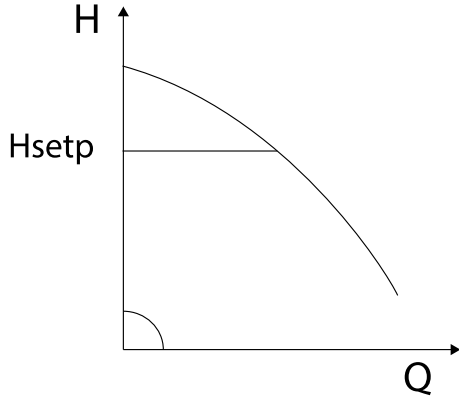
- Yandaki pompa grafiğinde gerekli olan debi - basınç değerlerini kesistirin
- Bulunan noktadan lineer (doğrusal) olarak ilerleyerek pompa performans eğrisine ilerleyin
- Daha sonra pompa performans eğrisi üzerinden debi ve basınç grafik eksenlerine dik çizgiler çekin
- Grafik eksenleri üzerindeki değerler; ayarlanması gereken pompa basınç değeri ( $H_m$  ayar) ve bu basınçta elde edilecek maksimum debi değeridir



# POMPALARDA FREKANS KONTROLLÜ ÇALIŞMA MODLARI

## 2-Dp-C (fark basınç sabit) Çalışma Modu

Dp-C (fark basınç sabit) çalışma modu; Hsetp doğrusu boyunca debi değişkenliklerinde pompa çıkış fark basıncını sabit tutacaktır.



Bu kontrol modu, aşağıda detayları belirtilen tesisatlarda kullanılmalıdır;

a) Termostatik vana ihtiva eden çift zonlu bir ısıtma sisteminde;

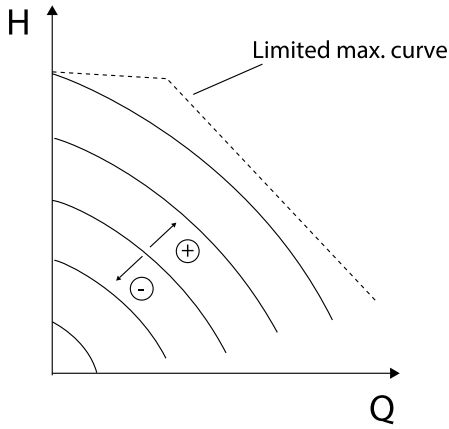
- 2 mSS den düşük basınç gereksinimi olan tesisatlarda
- Doğal sirkülasyonlarda
- Düşük basınç düşümü olan sirkülasyon sistemlerinde
- Fark sıcaklığın yüksek olduğu merkezi sirkülasyon sistemlerinde
- Zonlar arasında yüksek basınç düşümleri var ise
- Düşük fark sıcaklık var ise

b) Termostatik vana ihtiva edene yerden ısıtma sistemlerinde

c) Termostatik vana ihtiva eden tek zonlu ısıtma sistemlerinde

d) Düşük basınç düşümü olan sirkülasyon sistemlerinde

## 3-Sabit devir çalışma modu



Bu çalışma modunda pompa devir hızı sabittir. Çalışma eğrisi, pompa dönüş hızı ve onun yüzdelere göre tespit edilebilir. %100 olduğunda pompa maksimum hızda çalışmaktadır. Pompa dönüş hızı, pompa ayar menüsü üzerinden veya harici 0-10V kontrol sinyali ile ayarlanabilir. Bu çalışma modu, değişikliklerin olmadığı sabit debi beklentisinin olduğu sistemler için idealdir.



## DOĞRU HİDROFOR MODELİNİ TESPİT KRİTERLERİ

Kullanım amacına uygun uygun (evsel, endüstriyel vb.) hidroforun tespitinde aşağıdaki kriterlere dikkat edilmesi önem arz etmektedir.

- Hidroforun emiş yapacak ise emiş derinliğinin tespiti, pompanın ömrü açısından yüksek önem taşımaktadır.
- Hidroforun tesis edileceği mekanın niteliği, hidrofor debisinin hesaplanmasında önem taşımaktadır. Evsel kullanım maksatlı bir hidrofor ile spor tesisi, yurt, okul vb. kullanıma hitap eden hidroforun debi hesabı farklılıklar taşımaktadır. (bakınız hidrofor debisinin tespiti)
- Pompa kapasitesi ve kademe sayısının seçiminde, hidrofor alt-üst çalışma aralığının tespitinde, pompanın verim eğrisinde verimin yüksek olduğu bölgede bulunmasına dikkat ediniz. Pompaların verimin yüksek olduğu bölgede çalıştırılması, elektrik sarfiyatını & işletim giderini ciddi oranda düşürecektir.
- Basınçlandırılacak suyun niteliğine dikkat edilmelidir. (Sıcaklık, kirlilik seviyesi, tuzlu su olup olmaması vb.)
- Debi değişkenliğinin fazla olduğu sistemlerde, toplam debiyi birden fazla pompa ihtiva eden hidrofor sistemi ile çözmek daha uygun olacaktır. (Örnek; toplam debi ihtiyacının 45 m<sup>3</sup>/h olduğu bir sistemde, tek pompalı bir hidrofor kullanımı yerine her biri 15 m<sup>3</sup>/h debiye sahip 3 pompalı bir sistemin öngörülmesi daha doğru olacaktır. Böylelikle yüksek motor gücü - elektrik tüketimine sahip tek bir pompanın çalışması, dur-kalk yapması yerine daha düşük güce sahip pompa çalışacak, dur - kalk yapacak ve böylelikle daha az enerji sarfiyatı gerçekleşecektir. Ayrıca çok pompalı sistem kullanılarak, pompalar olası bir arıza durumuna yönelik olarak yedeklenmiş olacaktır.

- Hidrofor sistemindeki denge tankının anma basıncı, sistemde bulunan pompaların kapalı vana basıncından (Pmaks) daha yüksek olmalıdır. (örnek; kapalı vana basıncı 145 mSS (14,5 Bar) olan KO 10/9-40 bir pompayı ihtiva eden hidrofor sistemindeki denge tankının anma basıncı en az PN16 olmalıdır.)
- Hidroforun tesis edileceği alanın gerekli boşluğa, havalandırmaya sahip olması, hidroforun gürültü seviyesinin bu hususdaki müşteri beklentisi ile uyumlu olması, elektrik besleme niteliği monofaze-trifaze vb. hususlara dikkat edilmelidir.

## HİDROFOR DEBİSİNİN Q (m<sup>3</sup>/h) HESAPLANMASI

Hidrofor debisinin hesabında, hidroforun tesis edileceği mekanın kullanım amacı belirleyicidir. Örneğin evsel kullanıma yönelik bir hidroforun debi hesabı ile yurt, okul, spor salonu veya endüstriyel tüketime hitap edecek bir hidroforun debi hesabında farklılıklar olacaktır. (Debi hesabındaki mekanın niteliğinden kaynaklanan fark; eş kullanım faktörü olarak adlandırılan f' nin okul, yurt, sporsalonu vb. kullanım alanlarında yüksek alınması gereksiniminden kaynaklanmaktadır.)

## EŞ KULLANIM FAKTÖRÜ (F)

Çok kullanıcı bir sistemde (apartman vb.), kullanıcıların kaç adedinin aynı anda öngörülen miktarda su kullanacağına dair bir faktördür.

Kullanıcı sayısı olarak; konutlarda bağımsız bölüm (daire) ve her bir bağımsız bölümdeki kişi sayısı, hastahane ve otellerde yatak sayısı, iş yeri vb. yerlerde çalışan kişi sayısını dikkate almak gerekmektedir.

# HİDROFOR DEBİSİ HESABI

KİŞİSEL GÜNLÜK ORTALAMA SU TÜKETİM DEĞERLERİ TABLOSU (T)		
Konutlar	Lavabolu	60-80 litre/gün/kişi
	Duşlu	80-150 litre/gün/kişi
	Banyolu	120-200 litre/gün/kişi
Lüks villa ve yazlıklar		200-300 litre/gün/kişi
Hastahaneler		250-500 litre/gün/hasta
Okullar		5 litre/gün/öğrenci
Yatılı okullar		100-200 litre/gün/öğrenci
Çocuk yuvaları		80-100 litre/gün/öğrenci
Misafirhaneler		100-120 litre/gün/misafir
Lokantalar		10-20 litre/gün/müşteri
Kışlalar		60-80 litre/gün/kişi
Büro-işyerleri		40-60 litre/gün/çalışan
Spor salonları		20-80 litre/gün/kişi

EŞ KULLANIM FAKTÖRÜ (f) TABLOSU		
Kullanım alanının niteliği		Eş kullanım faktörü(f)
1-5 daire		0,66
6-10 daire		0,45
11-20 daire		0,40
21-50 daire		0,35
51-99 daire		0,30
100 daire ve üzeri		0,25
Çocuk yuvaları&yurtlar		0,40
Okullar		0,30
Kışlalar		0,35
Otel & misafirhaneler	1-20 yatak	0,40
	21-50 yatak	0,30
	51 ve üzeri yatak	0,25
Hastahaneler	1-50 yatak	0,35
	51-500 yatak	0,25
	501-1000 yatak	0,20
	1000 den fazla yatak	0,15

## Q (m<sup>3</sup>/h) : A\*B\*T\*f

A: Binadaki daire veya bağımsız bölüm sayısı

B: Bağımsız bölüm başına kişi sayısı

T: Bireyin ortalama su tüketimi (litre/gün)

f: Eş kullanım faktörü

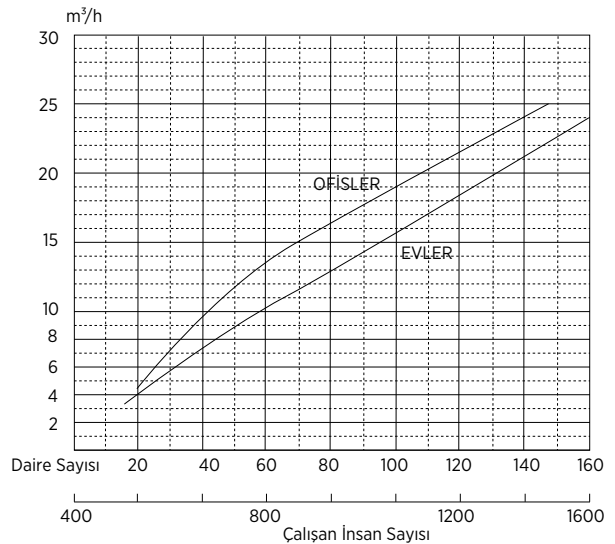
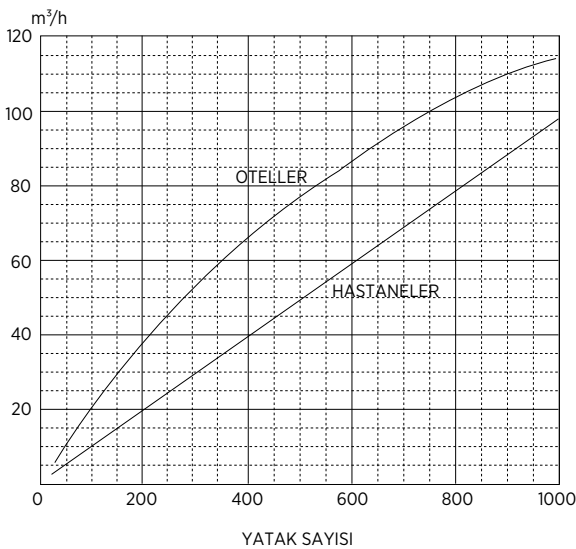
Türkiye' de aile başına ortalama 4 bireyin yaşadığı, ve her bir bireyin ortalama su ihtiyacının 100-300 lt/gün aralığında olduğu kabul edilebilir. Ortalama su tüketimi yaşam standartları ve mekanın kullanım amacına göre farklılık göstermekte olup, ortalama su tüketiminin belirlenmesinde yandaki tablodan faydalanılabilir.

**Örnek:** 100 dairesi bir toplu konut yerleşimde

Q : 100 \*4\*150\*0,25 = 15000 lt/h (15 m<sup>3</sup>/h) debi gereklidir.

Bu durumda yukarıdaki örneğimizde hidrofor alt basıncında (Halt) pompa başına 15 m<sup>3</sup>/h debi verebilen iki pompalı bir sistem veya her bir pompası 7,5 m<sup>3</sup>/h debi verebilen 3 pompalı bir hidrofor sistemi öngörülebilir. Belli kapasitelerden yüksek hidrofor sistemlerinde (örneğin 6 m<sup>3</sup>/h ve üzeri) tek pompalı sistemler yerine çok pompalı sistemler öngörülmesi, sistemin yedeklenmesi özelliğinin yanı sıra, elektrik tasarrufu, konfor ve pompaların ömrünün uzaması vb. faydaları sağlayacaktır. Bu nedenle toplam debi gereksiniminin fazla olduğu kullanma suyu hidroforlarının çok pompalı seçilmesi daha uygun olacaktır.

Hidroforun kullanılacağı mekanın niteliğine dair net bilgi olmaması durumunda, istatistik diyagramlardan yararlanılabilir. Diyagramlar kullanılarak tespit edilen debi, gerekli olan kullanma suyu debisini yaklaşık olarak verecektir. Diyagramlardan tespit edilen veya hesaplama sonucu bulunan debi, toplam gerekli su miktarı olup sistemin tasarımına ilişkin bir fikir vermemektedir.



## HİDROFOR BASINCI Hm (mSS) HESAPLANMASI

Hidrofor çıkış basıncı, hidroforun emiş kollektörüne gelen ön basınç ile hidroforun oluşturmuş olduğu basıncın toplamıdır. Türkiye'deki hidrofor sistemlerinde genel olarak hidrofor besleme hattında atmosfere açık, hidrofor ile aynı seviyedeki su deposu kullanıldığı için, suyun ön basıncı ihmal edilebilecek seviyelerdedir.

Hidrofor çıkış basıncının tespitinde; hidroforun bulunduğu mekan ile binadaki en üst kattaki hidrofora en uzak su tüketim noktası arasındaki mesafe, kritik hat olarak adlandırılır. Bu kritik hat üzerindeki en son kullanıcıda, 10-15 mSS akma basıncı olacak şekilde hidrofor seçimi gerçekleştirilir. Bu durumda;

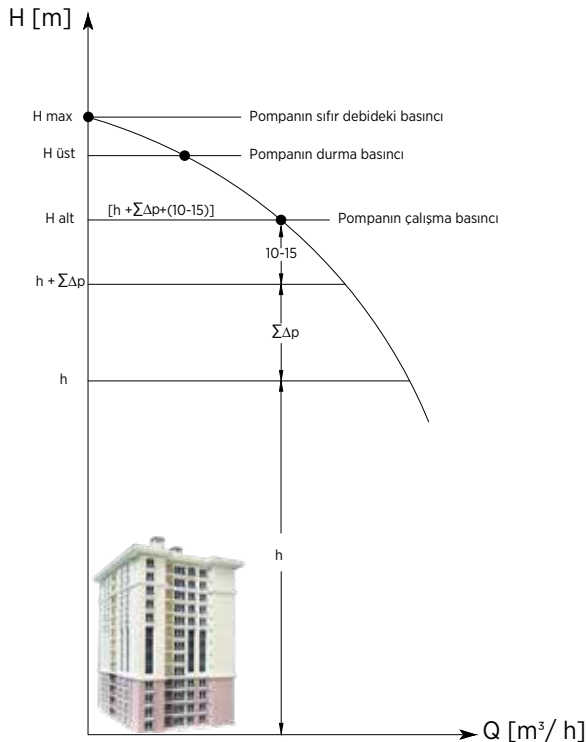
$$H_m : h + \sum \Delta p + 15 \text{ (mSS)}$$

H<sub>m</sub>= Halt : Gerekli minimum hidrofor basıncı (mSS)

h : Bina statik yüksekliği-kod farkı (mSS)

$\sum \Delta p$  : Toplam iletim kayıpları (mSS)

15 (mSS) : İş yapacak basınç (akma basıncı)



H<sub>m</sub> ile bulunan mSS cinsinden basınç değeri, hidroforun çalışmaya başlayacağı Halt (alt basınç) noktası olarak kabul edilir. Bilindiği üzere hidroforlar bir denge tankı ile birlikte kullanılmaktadır. Bu denge tanklarında stoklanan suyun basıncı Halt ile Hüst basınç arasında değişmektedir. Halt, Hüst basınç değerleri baz alınarak bir basınç şalteri vasıtasıyla hidrofor pompalarının devreye giriş-çıkışları kontrol edilir.

Hüst : Halt + 15 (mSS), üç pompalı hidroforlarda ise;

Hüst : Halt + 20 (mSS) olacak şekilde ayarlanır.

Tesisat toplam iletim kayıpları (SDp)'nin hesaplanması, her zaman tesisata ilişkin tüm detay bilgilerine(kritik hat üzerindeki boru çap ve uzunlukları, dirsek, vana, fittings vb. armatürlerin sayısı) sahip olmayı gerektirmektedir fakat bu her zaman mümkün olmayabilir. Dolayısıyla tesisat toplam iletim kayıplarının (SDp) hesaplanmasında emniyetli, pratik bir yöntemin kullanılması uygun olacaktır. Toplam iletim kayıplarının (SDp) pratik olarak hesaplanmasında; bina statik yüksekliğinin %20-25 oranında bir kaybın, toplam iletim kayıpları olarak öngörülmesi uygun olacaktır.

**Örnek:** Statik yüksekliği 42 m (yaklaşık 14 katlı) bir bina için gerekli kullanım suyu hidrofor basıncı hesaplanırken;

$$H_m = 42 \times 1,25 + 15 = 67,50 \text{ mSS}$$



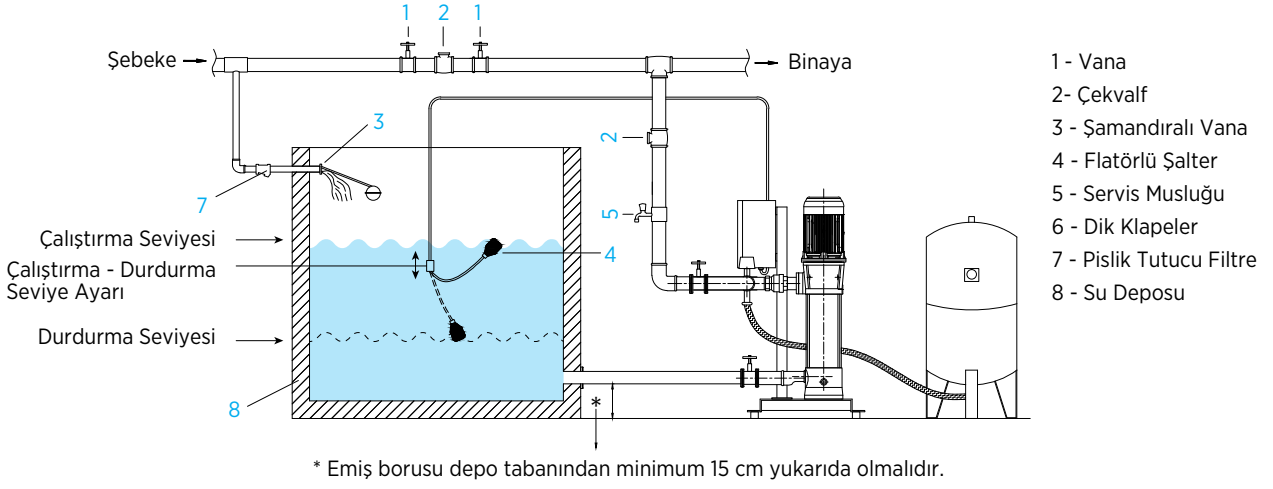
$$H_m = Halt = 67,5 \text{ mSS}$$

$$Hüst = Halt + 20 \text{ mSS} = 87,5 \text{ mSS}$$

Örneğimizdeki Q= 18 m<sup>3</sup>/h, H<sub>m</sub>=Halt= 67,5 mSS kapasitesine sahip toplam debiyi verebilecek, 2 veya 3 pompalı hidrofor sistemi DIN normlarına uygun bir çözüm olacaktır.

**Not:** Bina içerisindeki basınç dağılımı öngörülürken, tesisatın hiçbir noktasında statik su basıncının 5 bar'ı (50 mSS) geçmemesine dikkat edilmelidir. Bina içerisinde tesisat üzerinde 5 bar'ı geçen bölgelerde basınç düşürücü (regülatör) kullanılması veya tesisatın zonlara ayrılması uygun olacaktır.

# HİDROFOR MONTAJ VE ÇALIŞTIRMA ŞEKLİ



Hidroforlar: Sanayi ve ziraat sektöründe; evler, apartmanlar, fabrikalar, sanayi kompleksleri, tatil köyleri ve su arıtma sistemlerinde basınçlı su elde etmek amacıyla kullanılan cihazlardır.

## Aşağıdaki sıvılar için uygun değildir;

- Abrasive (aşındırıcı) ihtiva eden sıvılar
- Katı ve lifli nesnelere ihtiva eden sıvılar
- Parlayıcı ve patlayıcı sıvılar

## MONTAJ

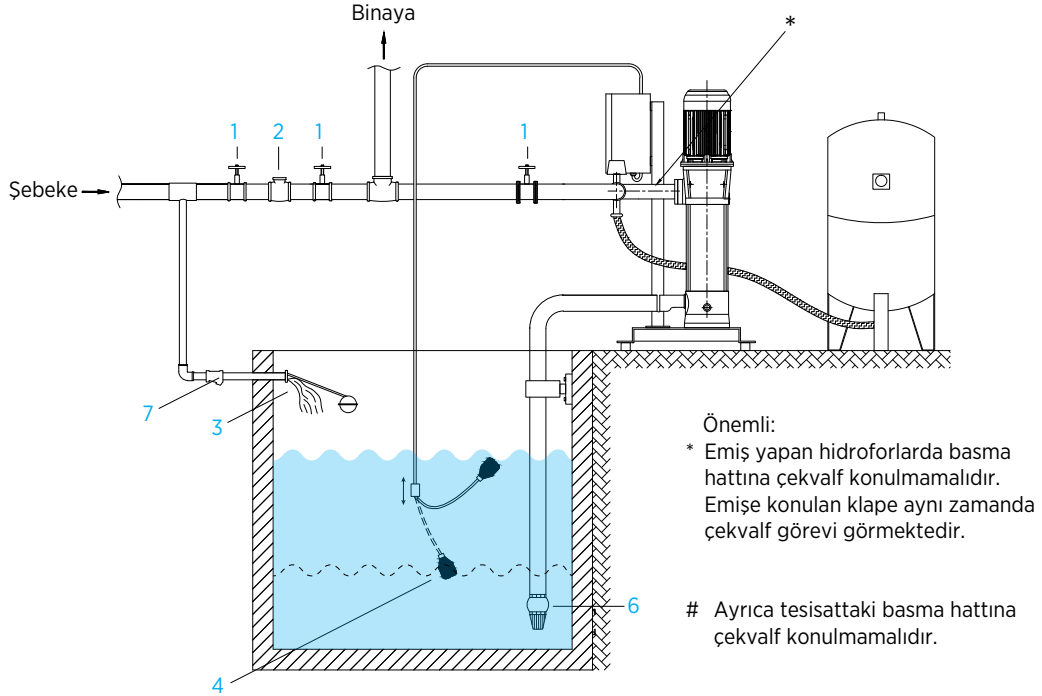
Hidrofor cihazını kaldırırken ve hareket ettirirken emniyetli bir şekilde sapan yardımı ile kaldırınız. Dış hava koşullarına ve donmaya karşı koruyunuz. Motorların fan kapağı deliklerinden soğutma için normal hava akışını engelleyici bir durum olmamalıdır. Hidrofor düz bir beton veya eşdeğer bir zemin üzerine beraberinde verilen 4 adet lastik takoz ile konulmalıdır. Daha büyük sanayi tip hidroforlar ise zemine, uygun civata ve dübeller ile tespit edilmelidir.

## Emme ve Basma Boruları

Maksimum hidrofor basıncına dayanıklı borular kullanılmalı, emiş borusunun sızdırmazlığı iyi bir şekilde sağlanmalı ve emiş borusu uygun ebatta olmalıdır. Emiş borusu çapı en az hidrofor kollektörü veya pompa giriş çapında veya daha büyük olmalıdır.

Zemin altı su deposundan veya kaynağından emiş yaparak çalışacak bir hidroforun emiş borusu mümkün olduğu kadar kısa, tek dirsekli ve en az pompa giriş çapında olmalı, dirsekten itibaren pompaya doğru % 1-2 derece yükselen bir eğimle yapılmalıdır.

Tersine yapılan eğimli montajlarda hava cebi oluşturur ve pompa emiş yapamaz. Borunun ucuna takılan dik klape veya çekvalf dışında pompa çıkışına çekvalf kullanmak sakıncalıdır. Çekvalf veya dik klape bozulduğunda hidrofor su kaçırarak basınç kaybına neden olacak ve hidroforun sık devreye girmesi ile kendini hissettirerek bakımının yapılmasını sağlayacaktır. Aksi takdirde basınç hattında mevcut çekvalf yüzünden emiş klapesinin bozukluğu hissedilmeyecek ve geriye kaçan su fark edilemeyeceği için emiş hattı susuz kalarak pompanın veya pompaların hasarlanmasına neden olacaktır. Diğer bir husus da çok pompalı hidrofor sistemlerinde müşterek emiş kollektörü kullanmanın son derece sakıncalı olmasıdır. Emiş kollektörünün büyük çaplı olmasından dolayı emiş klapesi de büyük olacağından tek bir pompanın çalışması durumunda ayrı bir yük kaybına, en önemlisi bozulduğu takdirde hidrofor setindeki bütün pompaların hasarlanmasına neden olacaktır. Dolayısıyla çok pompalı sistemlerde pompaların ayrı ayrı emiş yaptırılmasında büyük fayda vardır.



## Çalıştırmaya Başlamak

### Elektrik Bağlantısı

Hidroforlar Avrupa standartlarına uygun monofaze veya trifaze motorlar ile tahrik edilmektedir. Hidroforlar ehliyetli elektrik teknisyeni veya teknik servisimiz tarafından yürürlükteki elektrik mevzuatına uygun olarak bağlanmalıdır.

Herhangi bir işlem yapılmadan önce hidroforun topraklanması gereklidir.

- Monofaze ve tek pompalı trifaze hidroforlar termik şalterli ve susuz çalışmayı önleyen şamandıralı (flatörlü) şalter ile,
- Çok pompalı ve trifaze hidroforlar ise ana şalter, sigortalar, kontaktörler, termikler, faz koruma rölesi (7,5 kw ve üzeri) elektronik faz sıralama rölesi susuz çalıştırmayı önleyen şamandıralı (flatörlü) şalter, otomatik / manuel çalıştırma, resetleme anahtarları ve su yok ikaz lambası ihtiva eden elektrik panosu ile üretilmektedir.

## Ön Çalıştırma

- Deneme amacıyla çalıştırmak için emme borusu ve pompalar su ile doldurulmalıdır.
- Boru tesisat bağlantılarını yapıp flatörlü (şamandıralı) şalteri deponun büyüklüğüne göre ayarlayıp, bağlayınız.
- Pompa dönüş yönünü doğru olup olmadığını kontrol ediniz.
- Su seviyesi hidrofordan yüksek veya aynı seviyede ise, çıkış vanasını kapayın, doldurma/hava alma tapasını çıkarıp emiş vanasını açıp bekleyin. Su gelince tapayı kapatın.
- Su seviyesi hidrofordan düşük ise, çıkış vanasını kapatıp emiş vanasını açınız. Doldurma/hava alma tapasını açarak bir huni yardımı ile emiş borusunu ve pompayı su ile doldurunuz, tapayı kapatınız.

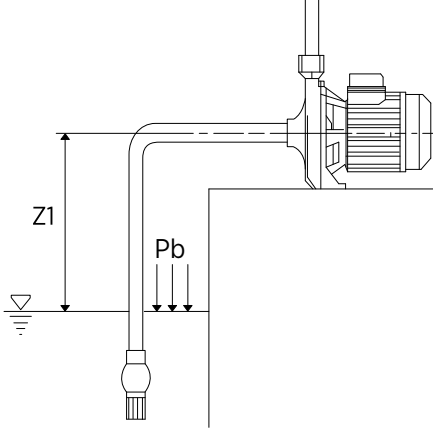
**Not:** Flatörlü şalteri deponun büyüklüğüne göre ayarlayınız.

# POMPALARIN EMİŞ ŞARTLARINDA KULLANIMI

## MAKSİMUM EMİŞ DERİNLİĞİNİN TESPİTİ (Z1)

Pompanın kavitasyondan korunması için gerekli maksimum emiş derinliğinin tespitinde kullanılacak formül;

$$Z1 = Pb - NPSH \text{ gerekli} - Hr - pV$$

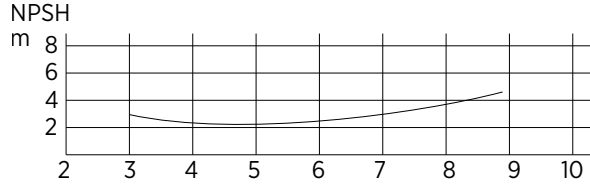


**Pb:** Barometrik basınç (mSS). Deniz seviyesinden yüksekliğe göre değişir. Deniz seviyesinden yukarıya çıkıldıkça barometrik basınç azalır. (Bakınız tablo 2)

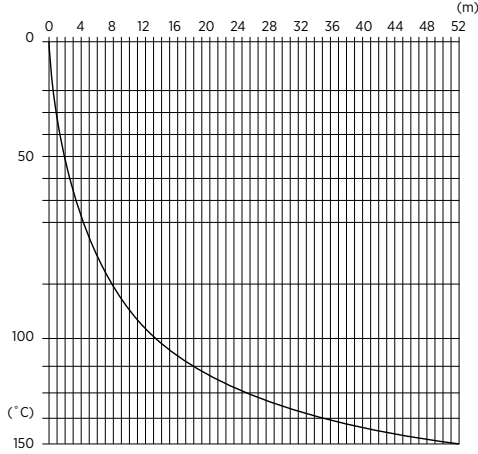
**Hr:** Pompa emiş hattındaki toplam iletim kayıpları (mSS).

**pV:** Buhar basıncı (mSS). Su sıcaklığına göre değişir. (Bakınız tablo 1)

**NPSH gerekli:** (Emiş ağzındaki net pozitif basınç). Pompa öngörülen çalışma şartlarındaki NPSH değeridir.



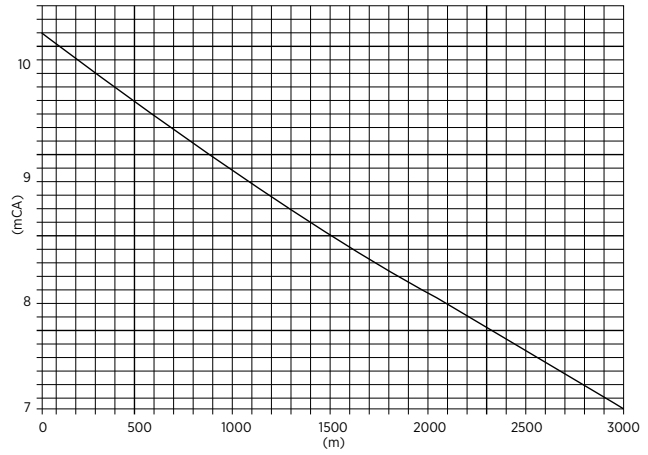
Buhar Basıncı Tablosu - Tablo 1



(°C)	m
10	0,121
20	0,22
30	0,387
40	0,675
50	1,147
60	1,888
70	3,014
80	4,67
90	7,035
100	10,33
110	14,83
120	20,85
130	28,744
140	38,97
150	52

Pb	(Pb-Pv)
Y4"	Yt
Pb e Pv in mCA	

Atmosferik Basınç (Pb) Yüksekliğe Göre Değişim Tablosu - Tablo 2



### Örnek: Net emiş derinliğinin hesabı

Q : 13 m<sup>3</sup>/h

NPSH : 4 mSS

Pb : 10,13 mSS

Hr : 2 mSS (Yaklaşık olarak kabul edelim)

Üç farklı su sıcaklık şartında sistemi kullandığımızı düşündüğümüzde;

T = 20°C' de Pv : 0,22 mSS

T = 50°C' de Pv : 1,147 mSS

T = 80°C' de Pv : 4,67 mSS

**Z1 = 10,13-4-2-0,22 = 3,91 m**

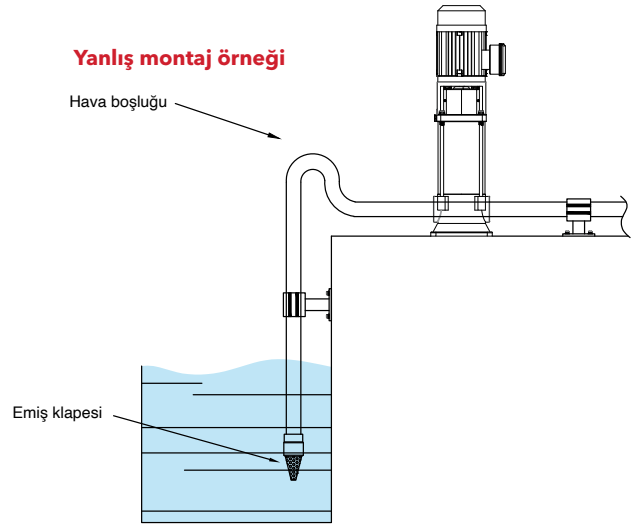
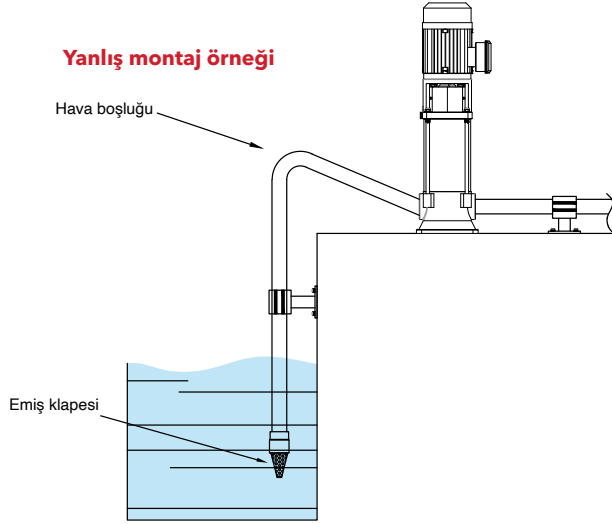
**Z1 = 10,13-4-2-1,147 = 2,98 m**

**Z1 = 10,13-4-2-4,67 = - 0,54 m**

**Not : Net emiş derinliğinin tespitinde emniyet payı olarak (-0,5m) almak uygun olacaktır.**

## POMPA MONTAJINDA SIFON ETKİSİ NEDİR?

Bazı sistemlerde emiş hattı negatif meyillidir veya hatta sifon yapısı bulunur. Bu kesinlikle önerilmeyen bir durumdur. Çünkü bu yöntem pompayı zorlar ve hasar görmesine neden olur.



Yukardaki resimlerde havanın en yüksek noktada emiş borusu ile pompa emiş ağzının arasında olduğu görünür. Bu durum susuz çalışmaya sebep olduğundan pompaya ve birleşenlerine zarar verir.

## DOĞRU POMPA MONTAJI İÇİN ÖNERİLER

1. Pompanın her zaman pompalanacak sıvıya yakın bir yere konumlandırılması önerilir.
2. Pompanın ayaklarının sağlam bir şekilde yüzeye bağlanması oluşabilecek titreşimlerin önüne geçer.
3. Pompa motoru üst tarafta olacak şekilde dikey ya da yatay konumda kurulabilir.
4. Metal borular, olası titreşim ve sarsıntıları pompa bağlantı ağızları ve pompa gövdesine iletmeyecek şekilde ankraj(zemine sabitleme) noktalarında izole edilmelidir.
5. Eğer pompa negatif emiş yapacak ise boru ucuna klape veya çekvalf konulması gerekir.
6. Küçük çaplı borudan büyük çaplı boruya geçişler kademeli biçimde gerçekleştirilmelidir. Çap geçişinin gerçekleştirildiği redüksiyon uzunluğu, boru çapının 5-7 katı uzunlukta olmalıdır.
7. Bütün emiş hattı bağlantı elemanları hava kaçağı olmaması için dikkatlice kontrol edilmelidir.
8. Hava cebi oluşumunu önlemek için dirsekten pompaya giden borunun %1-2 derece yükselen bir eğimle yapılması önerilir.

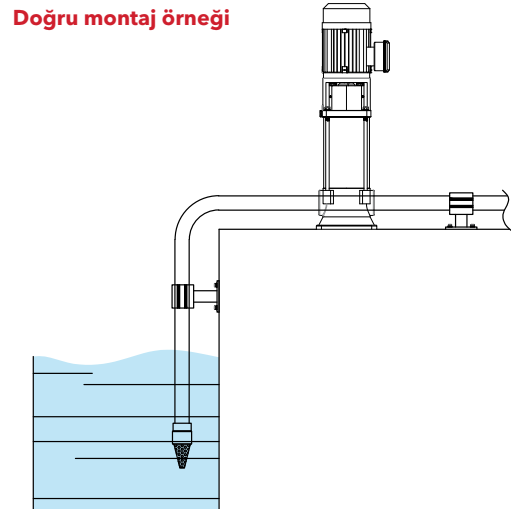
**NOT:** Kurulan pompanın karakteristik özellikleri sistem gereksinimlerini karşıladığından emin olun.

**KUYUDAN EMİŞ:** Pompanın susuz çalışmasından dolayı oluşacak hatalı çalışmaların önüne geçilmesi için bir koruma kullanılması önerilir.

**TANKTAN EMİŞ:** Pompanın susuz çalışmasını önlemek için flatör(şamandıra) kullanılması önerilir.

**ŞEHİR ŞEBEKE HATTINA DOĞRUDAN BAĞLANTI:** Pompayı korumak için, emiş hattı üzerine minimum basınç şalteri tesis edilmelidir.

**NOT:** POMPANIN SUSUZ ÇALIŞMASI, POMPA AKSAMLARINA (FAN, DİFÜZÖR vb.) ZARAR VERİR!



# KAVİTASYON VE DENGE TANKI HESABI

## KAVİTASYON NEDİR ?

Pompa içerisindeki akışkanın (su) lokal olarak buharlaşması ve yoğuşması çevrimi "kavitasyon" olarak adlandırılır. Pompa içerisinde kavitasyon oluşmaması için, net emiş derinliğinin hesabı (Z1), pompa ömrü açısından büyük önem taşımaktadır. Kavitasyon esnasında pompada lokal buharlaşmalar ve yoğuşmalar oluşur, bunun sonucunda pompa düzenli çalışmaz ve pompa çıkış basıncında azalma görülür. Pompa kavitasyon durumunda çalıştırılmamalıdır. (Kavitasyonda pompa gürültülü çalışacak, pompanın metal yüzeylerinde ciddi aşınma oluşacaktır.)



Üstteki resimde kavitasyona uğramış bir pompanın döküm fanına ait bir resim bulunmaktadır. Pompa emiş ağzında döküm fan (impeller) üzerindeki aşınma, açıkça görülebilmektedir.

## MEMBRANLI TANK HACİM HESABI (V<sub>mt</sub>)

- Dengeleme tankı kullanımında amaç; basınç altındaki hidrofor sisteminde pompa motorlarının saatteki müsaade edilen şalt sayılarına (z) uyabilmek, tesisatta oluşabilecek basınç şoklarını dengelemektir.
- Basınç tankları, hava yastıklı veya membranlı tip olabilir. Hava yastıklı tiplerde, su ile hava arasında net bir ayrım yoktur. Basıncılı havanın bir bölümü suya karıştığından, bir kompresör veya hava şarj ünitesi tarafından hava ikmali gerekir.
- Membranlı tiplerde hava şarj ünitesi veya kompresöre gerek yoktur. Çünkü hava ve suyun birbirine olan temas yüzeylerinde flexible diyafram (membran) mevcuttur. Bu nedenle, membranlı tank kullanımı tercih edilmektedir.
- Aşağıdaki hesap yöntemi, dik veya yatay tankların gerekli hacim hesabında kullanılır.
- Hacim hesabında, hidrofor setindeki ana pompalardan sadece bir tanesi dikkate alınır.

Bir saatte müsaade edilebilen motor alt sayısı, pompa debisi, pompa çalıtırma basıncı işkileri tespit edilmelidir.

V<sub>mt</sub> = Membranlı basınç tank hacmi (m<sup>3</sup>/h)

Q<sub>p</sub> = Ortalama pompa debisi (m<sup>3</sup>/h) (Q<sub>min</sub> + Q<sub>max</sub>/2 = Q<sub>p</sub>)

P<sub>max</sub> = Max. basınç ayarı (mSS)

P<sub>min</sub> = Min. basınç ayarı (mSS)

Z = Bir saatte müsaade edilen motor alt sayısı

$$V_{mt} = \frac{Q_p}{4 \times Z} \times \frac{1}{1 - \frac{P_{min} - 2}{P_{max}}}$$

## ÖRNEK

2KO 25-8/75 H<sup>o</sup>drofor için;

P<sub>max</sub> = 82 mSS

P<sub>min</sub> = 60 mSS

Q<sub>max</sub> = 25 m<sup>3</sup>/h

Q<sub>min</sub> = 17 m<sup>3</sup>/h

Z = 40 (tablodan bulunur)

$$Q_p = \frac{25 + 17}{2} = 21 \text{ m}^3/\text{h}$$

### Elektrik motorları için tavsiye edilen azami şalt sayısı (z)

1.5 kW ve altı için	max. 80
2.2 ve 3 kW için	max. 60
4 - 7.5 kW için	max. 40
11 ve 15 kW için	max. 30
18 ve 22 kW için	max. 24
30 ve 37 kW için	max. 16
45 kW ve üzeri için	max. 8

$$V_{mt} = \frac{21}{4 \times 40} \times \frac{1}{1 - \frac{60 - 2}{82}} = 0.43 \text{ m}^3/\text{h} \quad \text{min. 500 lt membranlı tank gerekir.}$$



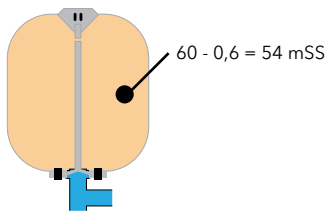
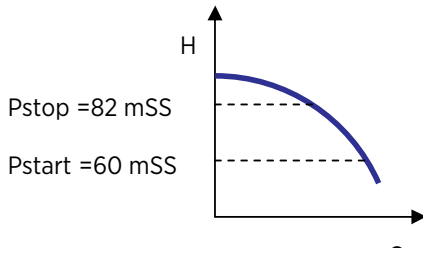
## Seçilen Tankın;

- Dayanım basıncı; kullanılan pompanın  $H_{max}$ . ( $Q=0$  olduğu noktadaki basınç) değerine göre seçilmelidir. Yukarıdaki örneğe göre, pompanın  $H_{max}$ 'ı 110 mSS olduğu için tankın PN16 sınıfında olması gerekiyor.
- Tank basınç ayarı; en son devreye giren pompanın alt basınç ayarının %10 eksikliği kadar hava basılmalıdır.
- Yukarıdaki örneğe göre, alt basınç değeri olan 6 bardan (60mSS) %10 eksikliği olan 5.4 bar hava basılmalıdır.

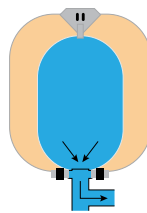


## DENGE TANKI ÖN BASINÇ AYARI

Denge tankı ön basıncı hidrofor devreye girme alt basıncından (Halt) %10 daha düşük bir değere ayarlanmalıdır.



Ön Basıncılı Tank Görünümü-Boş Tank



Çalışma Şartlarındaki Tank Görünümü

# DÜZ BORU BASINÇ KAYIP TABLOSU

DEBİ			Galvaniz Kaplı Çelik Yeni Boru Nominal Çap									
l/s	l/min	m <sup>3</sup> /h	1/2"	3/4"	1"	1" 1/4	1" 1/2	2"	2" 1/2	3"	3" 1/2	4"
			15,75	21,25	27	35,75	41,25	52,5	68	80,25	92,5	105
0,17	10	0,6	0,856	0,470	0,291							
			9,01	2,09	0,65							
0,25	15	0,9	1,284	0,705	0,437	0,249						
			19,07	4,43	1,38	0,35						
0,33	20	1,2	1,712	0,940	0,582	0,332	0,250					
			32,47	7,55	2,35	0,60	0,30					
0,42	25	1,5	2,140	1,175	0,728	0,415	0,310					
			49,08	11,41	3,55	0,91	0,45					
0,5	30	1,8	2,568	1,411	0,874	0,498	0,370	0,230				
			68,74	15,98	4,98	1,27	0,63	0,20				
0,58	35	2,1	2,996	1,646	1,019	0,581	0,440	0,270				
			91,42	21,26	6,62	1,69	0,84	0,26				
0,67	40	2,4		1,881	1,165	0,664	0,500	0,310				
				27,22	8,48	2,16	1,08	0,33				
0,83	50	3,0		2,351	1,456	0,831	0,620	0,390	0,230			
				41,13	12,81	3,27	1,63	0,50	0,14			
1	60	3,6		2,821	1,747	0,997	0,750	0,460	0,280			
				57,63	17,95	4,58	2,28	0,70	0,20			
1,17	70	4,2		3,291	2,039	1,163	0,870	0,540	0,320	0,230		
				76,64	23,88	6,08	3,03	0,94	0,27	0,19		
1,33	80	4,8			2,330	1,329	1,000	0,620	0,370	0,260		
					30,57	7,79	3,88	1,20	0,34	0,15		
1,5	100	5,4			2,621	1,495	1,120	0,690	0,410	0,300		
					38,01	9,69	4,83	1,49	0,42	0,19		
1,67	125	6,0			2,912	1,161	1,250	0,770	0,460	0,330	0,250	
					46,19	11,77	5,86	1,81	0,51	0,23	0,11	
2,08	150	7,5			3,641	2,077	1,560	0,960	0,570	0,410	0,310	0,240
					69,79	17,79	8,86	2,74	0,78	0,35	0,17	0,09
2,5	150	9,0				2,492	1,870	1,160	0,690	0,490	0,370	0,290
						24,92	12,41	3,84	1,09	0,49	0,24	0,13
2,92	175	10,5				2,907	2,180	1,350	0,800	0,580	0,430	0,340
						33,15	16,51	5,10	1,45	0,65	0,32	0,17

Kullanılan formül:  
Hazen Williams  
(UNI 9489 13.3.3.6)

DEBİ			Galvaniz Kaplı Çelik Yeni Boru Nominal Çap									
l/s	l/min	m <sup>3</sup> /h	1" 1/4	1" 1/2	2"	2" 1/2	3"	3" 1/2	4"	5"	6"	8"
			35,75	41,25	52,5	68	80,25	92,5	105	130	155	206
3,33	200	12,0	3,322	2500	1540	0,920	0,660	0,500	0,390	0,250		
			42,43	21,14	6,53	1,85	0,83	0,41	0,22	0,08		
4,17	250	15,0	4,153	3,120	1,930	1,150	0,820	0,620	0,480	0,310		
			64,12	31,94	9,84	2,80	1,25	0,63	0,34	0,12		
5	300	18,0		3,740	2,310	1,380	0,990	0,740	0,580	0,380	0,270	
				44,75	13,83	3,92	1,75	0,88	0,47	0,17	0,07	
6,67	400	24,0		4,990	3,080	1,840	1,320	0,990	0,770	0,500	0,350	
				76,20	23,55	6,68	2,98	1,49	0,80	0,28	0,12	
8,33	500	30,0			3,850	2,300	1,650	1,240	0,960	0,630	0,440	
					35,58	10,09	4,51	2,26	1,22	0,43	0,18	
10	600	36,0			4,620	2,750	1,980	1,490	1,160	0,750	0,530	0,300
					49,85	14,14	6,31	3,16	1,70	0,60	0,26	0,06
11,67	700	42,0				3,210	2,310	1,740	1,350	0,880	0,620	0,350
						18,81	8,40	4,20	2,27	0,80	0,34	0,09
13,33	800	48,0				3,670	2,640	1,990	1,540	1,010	0,710	0,400
						24,08	10,75	5,38	2,90	1,03	0,44	0,11
15	900	54,0				4,130	2,970	2,230	1,730	1,130	0,800	0,450
						29,94	13,37	6,69	3,61	1,28	0,54	0,14
16,67	1000	60,0				4,590	3,300	2,480	1,930	1,260	0,880	0,500
						36,39	16,24	8,13	4,39	1,55	0,66	0,16
20,83	1250	75,0					4,120	3,100	4,410	1,570	1,100	0,630
							24,54	12,29	6,63	2,34	0,99	0,25
25	1500	90,0					4,950	3,720	2,890	1,880	1,330	0,750
							34,39	17,22	9,29	3,28	1,39	0,35
29,17	1750	105,0						4,340	3,370	2,200	1,550	0,880
								22,90	12,35	4,37	1,85	0,46
33,33	2000	120,0						4,960	3,850	2,510	1,770	1,000
								29,31	15,81	5,59	2,37	0,59
41,67	2500	150,0							4,810	3,140	2,210	1,250
									23,89	8,44	3,59	0,90
50	3000	180,0								3,770	2,650	1,500
										11,83	5,02	1,26
66,67	4000	240,0								5,030	3,530	2,000
										20,15	8,55	2,14
83,33	5000	300,0									4,420	2,500
											12,93	3,23

Kullanılan formül:  
Hazen Williams  
(UNI 9489 13.3.3.6)

Tablodaki **beyaz renk** ile gösterilen satırlar:  
**Basınç kaybı (mSS) / 100 m boru**

Tablodaki **gri renk** ile gösterilen satırlar:  
**Su hızı (m/sn)**

Tablodaki verilen galvaniz kaplı çelik boru içindir.  
**Farklı boru malzemeleri için tablodaki değerleri aşağıdaki katsayılar ile çarpınız.**

- 0,6 PVC borular için
- 0,7 Alüminyum borular için
- 0,8 Çekme çelik veya paslanmaz çelik borular için

# AKIŞ DİRENCİ (ARMATÜRLER) DİRSEKLER, ÇEK VALFLER VE VANALARDAKİ AKIŞ DİRENÇLERİ CETVELİ



Akış direnci eş değer boru uzunluğu metodu kullanılarak aşağıdaki cetvele göre hesaplanmıştır.

AKSESUARLAR TIPI	DN											
	25	32	40	50	65	80	100	125	150	200	250	300
	E değer boru uzunluğu (m)											
45° Dirsek	0,2	0,2	0,4	0,4	0,6	0,6	0,9	1,1	1,5	1,9	2,4	2,8
90° Dirsek	0,4	0,6	0,9	1,1	1,3	1,5	2,1	2,6	3,0	3,9	4,7	5,8
90° Geniş Dirsek	0,4	0,4	0,4	0,6	0,9	1,1	1,3	1,7	1,9	2,8	3,4	3,9
Manşon T veya İstavroz	1,1	1,3	1,7	2,1	2,6	3,2	4,3	5,3	6,4	7,5	10,7	12,8
Vana	-	-	-	0,2	0,2	0,2	0,4	0,4	0,6	0,9	1,1	1,3
Çek Valf	1,1	1,5	1,9	2,4	3,0	3,4	4,7	5,9	7,4	9,6	11,8	13,9

- Cetvel Hazen Williams katsayısı için olup  $C=100$  (demir döküm boru tesisatı)
- Çelik boru tesisatları için çarpan katsayısı 1,41
- Paslanmaz çelik, bakır boru ve galvanizli demir döküm boru tesisatları için çarpan katsayısı 1,85
- Eş değer boru uzunluğu tesbit edildiğinde sürtünme direnci akış direnci cetvelinden elde edilir.
- Verilen değerler hemen hemen modellere göre özellikle vana ve çek valfler ile yakın değerler olup, imalatçıların verdiği değerler ile kontrol etmekte fayda vardır.

# BUHARLAŞMA BASINCI Pv ve Y SUYUN ÖZGÜL AĞIRLIĞI

t	T	Pv	Y
°C	K	bar	kg/dm <sup>3</sup>
0	273,15	0,00611	0,9998
1	274,15	0,00657	0,9999
2	275,15	0,00706	0,9999
3	276,15	0,00758	0,9999
4	277,15	0,00813	1,0000
5	278,15	0,00872	1,0000
6	279,15	0,00935	1,0000
7	280,15	0,01001	0,9999
8	281,15	0,01072	0,9999
9	282,15	0,01147	0,9998
10	283,15	0,01227	0,9997
11	284,15	0,01312	0,9997
12	285,15	0,01401	0,9996
13	286,15	0,01497	0,9994
14	287,15	0,01597	0,9993
15	288,15	0,01704	0,9992
16	289,15	0,01817	0,9990
17	290,15	0,01936	0,9988
18	291,15	0,02062	0,9987
19	292,15	0,02196	0,9985
20	293,15	0,02337	0,9983
21	294,15	0,24850	0,9981
22	295,15	0,02642	0,9978
23	296,15	0,02808	0,9976
24	297,15	0,02982	0,9974
25	298,15	0,03166	0,9971
26	299,15	0,03360	0,9968
27	300,15	0,03564	0,9966
28	301,15	0,03778	0,9963
29	302,15	0,04004	0,9960
30	303,15	0,04241	0,9957
31	304,15	0,04491	0,9954
32	305,15	0,04753	0,9951
33	306,15	0,05029	0,9947
34	307,15	0,05318	0,9944
35	308,15	0,05622	0,9940
36	309,15	0,05940	0,9937
37	310,15	0,06274	0,9933
38	311,15	0,06624	0,9930
39	312,15	0,06991	0,9927
40	313,15	0,07375	0,9923
41	314,15	0,07777	0,9919
42	315,15	0,08198	0,9915
43	316,15	0,08639	0,9911
44	317,15	0,09100	0,9907
45	318,15	0,09582	0,9902
46	319,15	0,10086	0,9898
47	320,15	0,10612	0,9894
48	321,15	0,11162	0,9889
49	322,15	0,11736	0,9884
50	323,15	0,12335	0,9880
51	324,15	0,12961	0,9876
52	325,15	0,13613	0,9871
53	326,15	0,14293	0,9862
54	327,15	0,15002	0,9862

t	T	Pv	Y
°C	K	bar	kg/dm <sup>3</sup>
55	328,15	0,15741	0,9857
56	329,15	0,16511	0,9852
57	330,15	0,17313	0,9846
58	331,15	0,18147	0,9842
59	332,15	0,19016	0,9837
60	333,15	0,1992	0,9832
61	334,15	0,2086	0,9826
62	335,15	0,2184	0,9821
63	336,15	0,2286	0,9816
64	337,15	0,2391	0,9811
65	338,15	0,2501	0,9805
66	339,15	0,2615	0,9799
67	340,15	0,2733	0,9793
68	341,15	0,2856	0,9788
69	342,15	0,2984	0,9782
70	343,15	0,3116	0,9777
71	344,15	0,3253	0,9770
72	345,15	0,3396	0,9765
73	346,15	0,3543	0,9760
74	347,15	0,3696	0,9753
75	348,15	0,3855	0,9748
76	349,15	0,4019	0,9741
77	350,15	0,4189	0,9735
78	351,15	0,4365	0,9729
79	352,15	0,4547	0,9723
80	353,15	0,4736	0,9716
81	354,15	0,4931	0,9710
82	355,15	0,5133	0,9704
83	356,15	0,5342	0,9697
84	357,15	0,5557	0,9691
85	358,15	0,5780	0,9684
86	359,15	0,6011	0,9678
87	360,15	0,6249	0,9671
88	361,15	0,6495	0,9665
89	362,15	0,6749	0,9658
90	363,15	0,7011	0,9652
91	364,15	0,7281	0,9644
92	365,15	0,7561	0,9638
93	366,15	0,7849	0,9630
94	367,15	0,8146	0,9624
95	368,15	0,8453	0,9616
96	369,15	0,8769	0,9610
97	370,15	0,9094	0,9602
98	371,15	0,9430	0,9596
99	372,15	0,9776	0,9586
100	373,15	1,0133	0,9581
102	375,15	1,0878	0,9567
104	377,15	1,1668	0,9552
106	379,15	1,2504	0,9537
108	381,15	1,3390	0,9522
110	383,15	1,4327	0,9507
112	385,15	1,5316	0,9491
114	387,15	1,6362	0,9476
116	389,15	1,7465	0,9460
118	391,15	1,8628	0,9445

t	T	Pv	Y
°C	K	bar	kg/dm <sup>3</sup>
120	393,15	1,9854	0,9429
122	395,15	2,1145	0,9412
124	397,15	2,2504	0,9396
126	399,15	2,3933	0,9379
128	401,15	2,5435	0,9362
130	403,15	2,7013	0,9346
132	405,15	2,867	0,9328
134	407,15	3,041	0,9311
136	409,15	3,223	0,9294
138	411,15	3,414	0,9276
140	413,15	3,614	0,9258
145	418,15	4,155	0,9214
155	428,15	5,433	0,9121
160	433,15	6,181	0,9073
165	438,15	7,008	0,9024
170	433,15	7,920	0,8973
175	448,15	8,924	0,8921
180	453,15	10,027	0,8869
185	458,15	11,233	0,8815
190	463,15	12,551	0,8760
195	468,15	13,987	0,8704
200	473,15	15,550	0,8647
205	478,15	17,243	0,8588
210	483,15	19,077	0,8528
215	488,15	21,060	0,8467
220	493,15	23,198	0,8403
225	498,15	25,501	0,8339
230	503,15	27,976	0,8273
235	508,15	30,632	0,8205
240	513,15	33,478	0,8136
245	518,15	36,523	0,8065
250	523,15	39,776	0,7992
255	528,15	43,246	0,7916
260	533,15	46,943	0,7839
265	538,15	50,877	0,7759
270	543,15	55,058	0,7678
275	548,15	59,496	0,7593
280	553,15	64,202	0,7505
285	558,15	69,186	0,7415
290	563,15	74,461	0,7321
295	568,15	80,037	0,7223
300	573,15	85,927	0,7122
305	578,15	92,144	0,7017
310	583,15	98,70	0,6906
315	588,15	105,61	0,6791
320	593,15	112,89	0,6669
325	598,15	120,56	0,6541
330	603,15	128,63	0,6404
340	613,15	146,05	0,6102
350	623,15	165,35	0,5743
360	633,15	186,75	0,5275
370	643,15	210,54	0,4518
374,15	647,30	221,20	0,3154



## SATIŞ KOŞULLARI

1. ETNA 2024/1 fiyat listesi, tavsiye edilen tüketici fiyat listesi olarak düzenlenmiştir ve fiyatlara KDV dahil değildir.
2. ETNA 2024/1 fiyat listesinde fiyatlar Türk Lirası (TL), Dolar (\$) ve Euro (€) olarak düzenlenmiştir. Fiyat dönüşümünde, fatura tarihinde İş Bankası gişe kuru (döviz satış) esas alınacaktır.
3. Güncel kredi kartı taksit oranlarını öğrenmek için [www.etna.com.tr](http://www.etna.com.tr) Online Ödeme bölümünü ziyaret edebilirsiniz.
4. Kullanılmış ürünlerin iade talepleri kesinlikle değerlendirilmez.
5. Kullanılmamış ürünlerin iadesi için ürünlerin ambalajlarının yıpranmamış ve sağlam olması gerekmektedir, aksi durumda ambalaj bedeli talep edilir. (İade süresi 7 gündür) (Özel sipariş ile üretilen veya özel ithal edilen ürünlerin iadesi kabul edilmemektedir.)
6. Fiyat listesi malzemenin depomuzdan teslimi esasına göre belirlenmiştir ve nakliye bedeli alıcıya aittir. Müşterinin özel talebi olmadıkça firmamızın anlaşmalı olduğu ambar veya kargo firması ile malzemeler sevk edilir. Sevk edilen malzeme müşteri rizikosunda seyreder. Müşterinin özel talebi olması durumunda malzemelere yol sigortası yaptırılır ve sigorta bedeli müşteriye fatura edilir.
7. Siparişi müteakip üretimi tamamlanıp sevke hazır bilgisi tarafınıza yazılı olarak bildirilen ürün/ürünlerin en geç 2 hafta içinde fabrikamızdan teslim alınması gerekmektedir.
8. Şirketimiz fiyat listesindeki fiyatları önceden haber vermeksizin değiştirme hakkına sahiptir.
9. Fiyat listesinde doğabilecek yazım ve unutmaya hataları müstesnadır. Malzeme yapısı ve ölçü değişikliği hakkımız saklıdır.



## GARANTİ KOŞULLARI

1. Ürünlerimiz malzeme işçilik ve üretim hatalarına karşı iki (2) yıl garantimiz altındadır.
2. Ürünlerimizin devreye alınması yetkili servisler tarafından yapılmalıdır, aksi durumda garanti ve servis verme zorunluluğumuz bulunmamaktadır.

Aşağıdaki hususlar garanti dışındadır:

- Arızalı ürünlerin bakım ve servis hizmetleri sadece Yetkili Servisler tarafından yapılmalıdır.
- Hidrofor sistemlerinde ve santrifüj pompalarda emiş hattının uygun olmamasından kaynaklanabilecek arızalar.
- Kullanım amacı dışında kullanılan ürünlerde oluşabilecek arızalar
- Yetkili bayi ve satıcılar dışında kişi yada kuruluşlardan satın alınan ürünler
- Tesisattan veya yanlış montajdan kaynaklanan hatalar
- Pompaları kuru çalıştırmaktan kaynaklanan hatalar
- Pompa ve elektrik panolarının aşırı kirliliği ve nemli ortamlarda veya belirtilen ortam sıcaklıklarının üzerinde çalıştırılmasından doğabilecek arızalar.
- Elektrik tesisatından veya kumanda panosunda yeterli koruma tertibatının bulunmamasından kaynaklanabilecek arızalar.
- Tüm ETNA markalı ürünlerde imalatçı firmanın bu cihazlar için üretmiş olduğu ve ürünle birlikte kullanılmasını önerdiği elektrik panosu ile birlikte kullanılmaması durumunda, gerek elektrik motorunda, gerekse susuz çalışma ve aşırı ısınmadan dolayı pompa kısmında oluşacak arızalarda ürün garanti dışında kalır.
- Voltaj dalgalanmasının çok olması ve fazlar arası farklılığın fazla olmasında kaynaklanan arızalar.
- Ürünlerin çarpma, sarsıntı vb. gibi dış ortam şartlarından hasar görmesi ile kaynaklanan arızalar.

İmalatını yaptığımız ETNA ürünler Sanayi Bakanlığı onaylı Garanti Belgelerine haizdir. Eğer garanti kartları kutuların içinde çıkmazsa lütfen firmamıza müracaat ederek elde edebilirsiniz.

Sanayi Bakanlığı tebliğlerine göre tüketicilere aldıkları ürün için imalat hatalarına karşı iki yıl garanti vermekteyiz. Ancak verilen bu garanti imalat hatalarına karşı verildiği unutulmamalıdır. Kullanım sırasında meydana gelen arızalar ile tüm montaj hataları sonrası oluşan arızalar garanti harici olduğu bilinmelidir. Bu ayrıntılar garanti kartlarının arkasında garanti kapsamına girmeyen durumlar olarak açıkça belirtilmiştir. Müşteriye mal satılırken bu garanti kartları tarafınızdan doldurulmalı imza ve kaşelenerek müşteriye verilmelidir. Müşteri arızalı ürünün garanti kapsamında incelenmesini talep etmesi halinde bu garanti kartını size getirmek zorundadır. Mamulü satan bayimizin kaşeli ve imzalı garanti kartı olmayan ürünler direk garanti kapsamı dışında, Merkez Servis firmamız STS Servis Hizmetleri LTD. ŞTİ. tarafından incelenecektir. Garanti kartını ibraz eden müşterilerin arızalı ürünleri eğer imalat hatası varsa yenisi ile değiştirilecek yoksa bedeli karşılığı tamir edilecektir. Daha geniş bilgi için garanti kartlarını incelemenizi dileriz.

### Garanti Belgesi Tarih ve Numaraları

Etna Basınç şalteri No.89828 tarih 24.08.2010 Etna Hidrofor No.90670 tarih 08.09.2010

Etna Pompa No.88713 tarih 09.08.2010

Ayrıca [www.sanayi.gov.tr](http://www.sanayi.gov.tr) adresinden markalarımız ile ilgili orijinal belgelere ulaşabilmeniz mümkündür. Amacımız son tüketicilere güvenecekleri malları satmak ve onları memnun etmektir. Merkez servis firmamız her türlü arızalar ve şikâyetler için her zaman size en iyi hizmet vermek üzere sürekli görev başındadır.

### Satış Sonrası Hizmetlere İlişkin Merkez Servis / Memnuniyet Hattı İletişim Bilgileri:

**Tel** : 0850 455 38 62 (ETNA)

**e-mail** : merkezservis@etna.com.tr

**MERKEZ SERVİSİMİZE BAĞLI  
TÜRKİYE GENELİNDE 100'DEN FAZLA  
HIZLI VE GÜVENİLİR SERVİS NOKTAMIZ İLE  
DAİMA YANINIZDAYIZ!**



**Satış Sonrası Hizmetler**

- Montaj Süpervizörlüğü
- Cihaz Devreye Alma
- Arıza Giderme
- Yedek Parça Temini

